

# ITACA I2 C

(i.d. 00271974)

ISTRUZIONI PER L'INSTALLATORE E IL MANUTENTORE / UTENTE

IT

Gentile cliente,  
desideriamo innanzitutto ringraziarLa per la preferenza che ha voluto accordarci acquistando il nostro prodotto e ci congratuliamo con Lei per la scelta.  
Per consentirLe di utilizzare al meglio la Sua nuova stufa, la invitiamo a seguire attentamente quanto descritto nel presente manuale.

# Alexa, accendi la stufa



**Scarica l'App Schuster  
e gestisci automaticamente  
la tua stufa da remoto**



**amazon alexa**



Le stufe sono predisposte per il modulo optional Wi-Fi per la gestione automatica delle funzioni tramite App disponibile su Apple Store e Google Play. Oppure tramite i comandi vocali di Amazon Alexa o Google Home.

# INDICE

<b>1</b>	<b>PREMESSA GENERALE</b>	> 4-6	9.11	ESEMPIO DI PROGRAMMAZIONE	
1.1	SIMBOLOGIA				
1.2	DESTINAZIONE D'USO				
1.3	SCOPO E CONTENUTO DEL MANUALE				
1.4	CONSERVAZIONE DEL MANUALE				
1.5	AGGIORNAMENTO DEL MANUALE				
1.6	GENERALITÀ				
1.7	PRINCIPALI NORME RISPETTATE E DA RISPETTARE				
1.8	GARANZIA LEGALE				
1.9	RESPONSABILITÀ DEL COSTRUTTORE				
1.10	CARATTERISTICHE DELL'UTILIZZATORE				
1.11	ASSISTENZA TECNICA				
1.12	PARTI DI RICAMBIO				
1.13	TARGHETTA DI IDENTIFICAZIONE				
1.14	CONSEGNA DELLA STUFA				
<b>2</b>	<b>AVVERTENZE PER LA SICUREZZA</b>	> 7-8	<b>10</b>	<b>PARAMETRI STUFA</b>	> 22
2.1	AVVERTENZE PER L'INSTALLATORE		10.1	CARICO PELLETS	
2.2	AVVERTENZE PER IL MANUTENTORE		10.2	ASPIRAZIONE FUMI	
2.3	AVVERTENZE PER L'UTILIZZATORE		10.3	VENTILATORE AMBIENTE	
<b>3</b>	<b>CARATTERISTICHE DEL COMBUSTIBILE</b>	> 9	<b>11</b>	<b>SELEZIONE LINGUA MESSAGGI</b>	
3.1	CARATTERISTICHE DEL COMBUSTIBILE		<b>12</b>	<b>LOG ULTIMI ERRORI</b>	
3.2	STOCCAGGIO DEI PELLETS		<b>13</b>	<b>CANALIZZATO</b>	> 22
<b>4</b>	<b>MOVIMENTAZIONE E TRASPORTO</b>	> 9	13.1	CANALIZZATO SINISTRO	
4.1	RIMOZIONE DALLA PALETTA DI TRASPORTO		13.2	CANALIZZATO DESTRO	
<b>5</b>	<b>INSTALLAZIONE</b>	> 10-16	<b>14</b>	<b>ERRORI DI DIAGNOSTICA</b>	> 23
5.1	CONSIDERAZIONI GENERALI		14.1	ERRORE 1 NON ATTIVO	
5.2	PRECAUZIONI PER LA SICUREZZA		14.2	ERRORE 2 ALLARME PRESSOSTATO	
5.3	LUOGO DI INSTALLAZIONE DELLA STUFA		14.3	ERRORE 3 MANCANZA PELLETS	
5.4	ARIA COMBURENTE		14.4	ERRORE 4 NON ATTIVO	
5.5	SCARICO FUMI		14.5	ERRORE 5 ALLARME TEMPERATURA FUMI ELEVATA	
5.6	LIVELLAMENTO DELLA STUFA		14.6	ERRORE 6 TERMOSTATO SICUREZZA	
5.7	ALLACCIAMENTO AGLI IMPIANTI		14.7	ERRORE 7 ALLARME MOTORE FUMI	
5.8	OTTIMIZZAZIONE DELLA COMBUSTIONE		14.8	ERRORE 8 NON ATTIVO	
5.9	VENTILAZIONE		14.9	ERRORE 9 NON ATTIVO	
<b>6</b>	<b>MANUTENZIONE</b>	> 17	14.10	ERRORE 10 NON ATTIVO	
6.1	MANUTENZIONE		14.11	ERRORE 11 NON ATTIVO	
<b>7</b>	<b>DEMOLIZIONE E SMALTIMENTO</b>	> 18	14.12	ERRORE 12 MANCANZA TENSIONE DI RETE	
<b>8</b>	<b>USO</b>	> 19-20	14.13	ERRORE 13 NON ATTIVO	
8.1	PREMESSA		14.14	ERRORE 14 NON ATTIVO	
8.2	PRIMA ACCENSIONE		14.15	ERRORE 15 MANCATA ACCENSIONE	
8.3	PANNELLO CONTROLLO		14.16	ERRORE 16 ANOMALIA SENSORE ASPIRAZIONE (SOLO SE SENSORE ASPIRAZIONE ABILITATO)	
8.4	MENU PRINCIPALE		14.17	ERRORE 17 NON ATTIVO	
8.5	IMPOSTAZIONE TEMPERATURA		14.18	ERRORE 18 ANOMALIA CIRCUITO DI ASPIRAZIONE FUMI	
8.6	IMPOSTAZIONE DEL PROGRAMMA DI FUNZIONAMENTO		14.19	ERRORE 19 ALLARME SOVRATEMPERATURA TELECOMANDO (OPZIONAL)	
8.7	ACCENSIONE DELLA STUFA		<b>15</b>	<b>OPERAZIONI PRELIMINARI</b>	> 24
8.8	SPEGNIMENTO DELLA STUFA		15.1	CARICAMENTO PELLETS	
8.9	RESET ERRORI SISTEMA		15.2	ALIMENTAZIONE ELETTRICA	
8.10	MODALITÀ DI RISCALDAMENTO		15.3	ACCENSIONE	
8.11	ECONOMIA PELLETS		15.4	SPEGNIMENTO	
8.12	MODALITÀ AUTOMATICA O MANUALE		15.5	FUNZIONAMENTO CON Sonda AMBIENTE A BORDO STUFA	
8.13	MANUALE			<b>PROBLEMI - CAUSE - SOLUZIONI</b>	> 26-27
8.14	AUTO		<b>16</b>	<b>PULIZIA</b>	> 28-29
<b>9</b>	<b>PROGRAMMAZIONE UTENTE</b>	> 21	<b>17</b>	<b>ASSEMBLAGGIO CORNICE</b>	> 30
9.1	REGOLA DATA E ORA		<b>18</b>	<b>CANALIZZAZIONE ARIA CALDA</b>	> 31
9.2	PROGRAMMATORE SETTIMANALE		<b>19</b>	<b>3° VENTILATORE TANGENZIALE</b>	> 32
9.3	NUMERO DI PROGRAMMA			<b>LEGENDA TARGHETTA MATRICOLA</b>	> 33
9.4	GIORNO SETTIMANALE.			<b>SCHEMA ELETTRICO</b>	> 34
9.5	ORA			<b>DESCRIZIONE</b>	> 35
9.6	MINUTI			<b>CARATTERISTICHE TECNICHE</b>	> 36
9.7	TEMPERATURA RICHIESTA			<b>RIMOZIONE DALLA PALETTA</b>	> 38
9.8	PROGRAMMA RICHIESTO			<b>DISTANZA MINIMA DAI MATERIALI COMBUSTIBILI</b>	> 38
9.9	TIPO DI PROGRAMMA			<b>DIMENSIONI</b>	> 39
9.10	ABILITAZIONE DEL PROGRAMMA				

# 1 **PREMESSA GENERALE**

Il prodotto, oggetto del presente manuale, è costruito e collaudato seguendo le prescrizioni di sicurezza indicate nelle direttive europee di riferimento.

Questo manuale è indirizzato ai proprietari della stufa, agli installatori, utilizzatori e manutentori delle stufe ed è parte integrante del prodotto. In caso di dubbi sul contenuto e per ogni chiarimento contattare il costruttore o il servizio di assistenza tecnica autorizzato citando il numero del paragrafo dell'argomento in discussione.

La stampa, la traduzione e la riproduzione anche parziale del presente manuale s'intendono vincolate dall'autorizzazione Schuster. Le informazioni tecniche, le rappresentazioni grafiche e le specifiche presenti in questo manuale non sono divulgabili.

Non operare se non si sono ben comprese tutte le notizie riportate nel manuale; in caso di dubbi richiedere sempre la consulenza o l'intervento di personale specializzato Schuster.

*Schuster si riserva il diritto di modificare specifiche e caratteristiche tecniche e/o funzionali della stufa in qualsiasi momento senza darne preavviso.*

## 1.1 **SIMBOLOGIA**

Nel presente manuale i punti di rilevante importanza sono evidenziati dalla seguente simbologia:



**INDICAZIONE:** Indicazioni concernenti il corretto utilizzo della stufa e le responsabilità dei preposti.



**ATTENZIONE:** Punto nel quale viene espressa una nota di particolare rilevanza.



**PERICOLO:** Viene espressa un'importante nota di comportamento per la prevenzione di infortuni o danni materiali.

## 1.2 **DESTINAZIONE D'USO**



Il prodotto, oggetto del presente manuale, è un focolare per riscaldamento domestico da interno, alimentato esclusivamente a pellet di legno, mediante funzionamento automatico.

La stufa funziona unicamente con la porta del focolare chiusa.

Non si deve mai aprire la portina durante il funzionamento della stufa.



L'apparecchio non è destinato ad essere usato da persone (bambini compresi) le cui capacità fisiche, sensoriali o mentali siano ridotte, oppure con mancanza di esperienza o di conoscenza, a meno che esse abbiano potuto beneficiare, attraverso l'intermediazione di una persona responsabile della loro sicurezza, di una sorveglianza o di istruzioni riguardanti l'uso dell'apparecchio.



La destinazione d'uso sopra riportata e le configurazioni previste della stufa sono le uniche ammesse dal costruttore: non utilizzare la stufa in disaccordo con le indicazioni fornite.

## 1.3 **SCOPO E CONTENUTO DEL MANUALE**

Lo scopo del manuale è quello di fornire le regole fondamentali e di base per una corretta installazione, manutenzione e uso del prodotto. La scrupolosa osservanza di quanto in esso descritto garantisce un elevato grado di sicurezza e produttività della stufa.

## 1.4 **CONSERVAZIONE DEL MANUALE CONSERVAZIONE E CONSULTAZIONE**

Il manuale deve essere conservato con cura e deve essere sempre disponibile per la consultazione, sia da parte dell'utilizzatore che degli addetti al montaggio ed alla manutenzione.

Il manuale d'installazione è parte integrante della stufa.

### **DETERIORAMENTO O SMARRIMENTO**

In caso di necessità fare richiesta di un'ulteriore copia a Schuster.

### **CESSIONE DELLA STUFA**

In caso di cessione della stufa l'utente è obbligato a consegnare al nuovo acquirente anche il presente manuale.

## 1.5 **AGGIORNAMENTO DEL MANUALE**

Il presente manuale rispecchia lo stato dell'arte al momento dell'immissione sul mercato della stufa.

## 1.6 **GENERALITÀ INFORMAZIONI**

In caso di scambio di informazioni con il Costruttore della stufa fare riferimento al numero di serie ed ai dati identificativi indicati sulla targhetta matricola del prodotto.

### **MANUTENZIONE STRAORDINARIA**

Le operazioni di manutenzione straordinaria devono essere eseguite da personale qualificato ed abilitato ad intervenire sul modello di stufa a cui fa riferimento il presente manuale.

### **RESPONSABILITÀ DELLE OPERE DI INSTALLAZIONE**

La responsabilità delle opere eseguite per l'installazione della stufa non può essere considerata a carico della Schuster, essa è, e rimane, a carico dell'installatore, al quale è demandata l'esecuzione delle verifiche relative alla canna fumaria e della presa d'aria ed alla correttezza delle soluzioni di installazione proposte. Inoltre devono essere rispettate tutte le norme di sicurezza previste dalla legislazione specifica vigente nello stato dove la stessa è installata.

### **Uso**

L'uso della stufa è subordinato, oltre che alle prescrizioni contenute nel presente manuale, anche al rispetto di tutte le norme di sicurezza previste dalla legislazione specifica vigente nello stato dove la stessa è installata.

## 1.7 PRINCIPALI NORME RISPETTATE E DA RISPETTARE

- A) **Direttiva 2014/35/UE:** “Materiale elettrico destinato ad essere adoperato entro taluni limiti di tensione”.
- B) **Direttiva 2014/30/UE:** “Ravvicinamento delle legislazioni degli Stati membri relative alla compatibilità elettromagnetica”.
- C) **Direttiva 89/391/CEE:** “Attuazione delle misure volte a promuovere il miglioramento della sicurezza e della salute dei lavoratori durante il lavoro”.
- D) **Regolamento UE 305/2011:** “fissa condizioni armonizzate per la commercializzazione dei prodotti da costruzione e abroga la direttiva 89/106/CEE”.
- E) **Direttiva 1999/34/CE:** “Concernente il riavvicinamento delle disposizioni legislative, regolamentari ed amministrative degli stati membri in materia di responsabilità per danno da prodotti difettosi”.
- F) **Norma EN 14785/2006:** Concernente “Apparecchi per il riscaldamento domestico alimentati con pellet di legno - Requisiti e metodi di prova”.

## 1.8 GARANZIA LEGALE

L'utente per poter usufruire della garanzia legale, di cui alla Direttiva 1999/44/CE deve osservare scrupolosamente le prescrizioni indicate nel presente manuale, ed in particolare:

- operare sempre nei limiti d'impiego della stufa;
- effettuare sempre una costante e diligente manutenzione;
- autorizzare all'uso della stufa persone di provata capacità, attitudine ed adeguatamente addestrate allo scopo;
- utilizzare componenti di ricambio originali e specifici per il modello di stufa.

### 1.1.1 SI INTENDONO ESCLUSE DA GARANZIA LE SEGUENTI CIRCOSTANZE:

- Surriscaldamento improprio dell'apparecchio, ossia utilizzo combustibili non conformi ai tipi e alle quantità indicate sulle istruzioni in dotazione;
- Tutte le parti che dovessero risultare difettose a causa di negligenza o trascuratezza nell'uso, di errata manutenzione, di installazione non conforme con quanto specificato dal produttore (far sempre riferimento al manuale di installazione e uso in dotazione all'apparecchio);
- Ulteriori danni causati da erronei interventi dell'utente stesso nel tentativo di porre rimedio al guasto iniziale;
- Aggravio dei danni causato dall'ulteriore utilizzo dell'apparecchio da parte dell'utente una volta che si è manifestato il difetto;
- I danni causati da trasporto e/o movimentazione;
- Inefficienza di camini, canne fumarie, o parti dell'impianto da cui dipende l'apparecchio.

- Danni recati per manomissioni all'apparecchio, agenti atmosferici, calamità naturali, atti vandalici, scariche elettriche, incendi, difettosità dell'impianto elettrico e/o idraulico.
- La mancata esecuzione della pulizia annuale della stufa, da parte di un tecnico autorizzato o da personale qualificato, comporta la perdita della garanzia.
- Le parti soggette a normale usura quali guarnizioni, vetri, rivestimenti e griglie in ghisa, particolari verniciati, cromati o dorati, le maniglie e i cavi elettrici, lampade, spie luminose, manopole, tutte le parti asportabili dal focolare;
- Le variazioni cromatiche delle parti verniciate e in ceramica/serpentino, nonché i cavilli della ceramica in quanto sono caratteristiche naturali del materiale e dell'uso del prodotto;
- Opere murarie;
- Particolari di impianto (se presenti) non forniti dal produttore.

### 1.1.2 CONDIZIONI DI GARANZIA:

**La ditta garantisce il prodotto, ad esclusione degli elementi soggetti a normale usura sotto riportati, per la durata di 2 (due) anni dalla data di acquisto che viene comprovata da:**

- un documento probante (fattura e/o scontrino fiscale) che riporti il nominativo del venditore e la data in cui è stata effettuata la vendita;
  - l'inoltro del certificato di garanzia compilato entro 8 gg. dall'acquisto;
  - Per garanzia si intende la sostituzione o riparazione gratuita delle parti riconosciute difettose all'origine per vizi di fabbricazione;
  - Per usufruire della garanzia, in caso di manifestazione di difetto, l'acquirente dovrà conservare il certificato di garanzia ed esibirlo unitamente al documento rilasciato al momento dell'acquisto, al Centro di Assistenza Tecnica;
- È inoltre necessario fornire:**
- ricevuta fiscale con la data d'acquisto;
  - certificato di conformità dell'installazione rilasciata dall'installatore;

**L'inosservanza delle prescrizioni contenute in questo manuale implicherà l'immediata decadenza della garanzia.**

### 1.1.3 Sono esclusi dalla presente garanzia tutti i malfunzionamenti e/o danni all'apparecchio che risultino dovuti alle seguenti cause:

- Eventuali interventi tecnici sul prodotto per l'eliminazione dei suddetti difetti e danni conseguenti, dovranno pertanto essere concordati con il Centro di Assistenza Tecnica, il quale si riserva di accettare o meno il relativo incarico e in ogni caso non saranno effettuati a titolo di garanzia, bensì di assistenza tecnica da prestare alle condizioni eventualmente e specificamente concordate e secondo le tariffe in vigore per i lavori da effettuare;

- Saranno poste inoltre a carico dell'utente le spese che si dovessero rendere necessarie per rimediare a suoi errati interventi tecnici, a manomissioni o, comunque, fattori dannosi per l'apparecchio non riconducibili a difetti originari;
- Fatti salvi i limiti imposti da leggi o regolamenti, rimane inoltre esclusa ogni garanzia di contenimento dell'inquinamento atmosferico e acustico;

**La ditta declina ogni responsabilità per eventuali danni che possono, direttamente o indirettamente, derivare a persone, animali o cose in conseguenza della mancata osservanza di tutte le prescrizioni indicate nel manuale e concernenti, specialmente le avvertenze in tema d'installazione, uso e manutenzione dell'apparecchio.**

## 1.9 RESPONSABILITÀ DEL COSTRUTTORE

**!** Con la consegna del presente manuale Schuster declina ogni responsabilità, sia civile che penale, diretta o indiretta, dovuta a:

- installazione non conforme alle normative vigenti nel paese ed alle direttive di sicurezza;
- inosservanza parziale o totale delle istruzioni contenute nel manuale, in particolare quelle di pulizia periodica prevista;
- installazione da parte di personale non qualificato e non addestrato;
- uso non conforme alle direttive di sicurezza;
- modifiche e riparazioni non autorizzate dal Costruttore effettuate sulla stufa;
- utilizzo di ricambi non originali o non specifici per il modello di stufa;
- carenza di manutenzione;
- eventi eccezionali.

## 1.10 CARATTERISTICHE DELL'UTILIZZATORE

**!** L'utilizzatore della stufa deve essere una persona adulta e responsabile provvista delle conoscenze necessarie per la manutenzione ordinaria dei componenti della stufa.

**⚠** Fare attenzione che i bambini non si avvicinino alla stufa, mentre è in funzione, con l'intento di giocare.

## 1.11 ASSISTENZA TECNICA

Schuster mette a disposizione una fitta rete di centri di assistenza tecnici specializzati, formati e preparati direttamente in azienda.

La sede centrale e la nostra rete vendita è a vostra disposizione per indirizzarvi al più vicino centro di assistenza autorizzato.

## 1.12 PARTI DI RICAMBIO

Impiegare esclusivamente parti di ricambio originali. Non attendere che i componenti siano logorati dall'uso prima di procedere alla loro sostituzione. Sostituire un componente usurato prima della rottura favorisce la prevenzione degli infortuni derivanti da

incidenti causati proprio dalla rottura improvvisa dei componenti, che potrebbero provocare gravi danni a persone e cose.

Eseguire i controlli periodici di manutenzione come indicato nel capitolo "Manutenzione".

## 1.13 TARGHETTA DI IDENTIFICAZIONE

La targhetta matricola posta sulla stufa riporta tutti i dati caratteristici relativi al prodotto, compresi i dati del Costruttore, il numero di matricola e la marcatura **CE**.

## 1.14 CONSEGNA DELLA STUFA

La stufa viene consegnata perfettamente imballata con cartone o telo termoretraibile e fissata ad una pedana in legno che ne permette la movimentazione mediante carrelli elevatori e/o altri mezzi.

All'interno della stufa viene allegato il seguente materiale:

- manuali di istruzione.

## 2 AVVERTENZE PER LA SICUREZZA

### 2.1 AVVERTENZE PER L'INSTALLATORE

Osservare le prescrizioni indicate nel presente manuale.

- Le istruzioni di montaggio e smontaggio della stufa sono riservate ai soli tecnici specializzati.
- È sempre consigliabile che gli utenti si rivolgano al nostro servizio di assistenza per le richieste di tecnici qualificati. Nel caso in cui intervengano altri tecnici si raccomanda di accertarsi sulle loro reali capacità.
- La responsabilità delle opere eseguite nello spazio d'ubicazione della stufa è, e rimane, a carico dell'utilizzatore; a quest'ultimo è demandata anche l'esecuzione delle verifiche relative alle soluzioni d'installazione proposte.
- L'utilizzatore deve ottemperare a tutti i regolamenti di sicurezza locali, nazionale ed europei.
- L'apparecchio dovrà essere installato su pavimenti con adeguata capacità portante.



Verificare che le predisposizioni della canna fumaria e della presa d'aria siano conformi al tipo di installazione.

- Non effettuare collegamenti elettrici volanti con cavi provvisori o non isolati.
- Verificare che la messa a terra dell'impianto elettrico sia efficiente.
- Si vieta l'installazione della stufa nelle camere da letto, nei locali bagno e doccia, nei locali adibiti a magazzino di materiale combustibile e nei monolocali.

È consentita l'installazione nei monolocali se in camera stagna, ed adeguatamente installata secondo la norma;

- In nessun caso la stufa deve essere installata in locali che la esponcano al contatto con l'acqua e tantomeno a spruzzi d'acqua poiché ciò potrebbe causare rischio di ustioni e corto circuito.
- Per le norme di sicurezza antincendio si devono rispettare le distanze da oggetti infiammabili o sensibili al calore (divani, mobili, rivestimenti in legno ecc.).
- Se oggetti altamente infiammabili (tende, moquette, ecc.), tutte queste distanze vanno ulteriormente incrementate di 1 metro.

#### 1.1.4 AVVERTENZE PER L'INSTALLATORE

L'installatore, prima di avviare le fasi di montaggio o di smontaggio della stufa, deve ottemperare alle precauzioni di sicurezza previste per legge ed in particolare a:

- A) non operare in condizioni avverse;
- B) deve operare in perfette condizioni psicofisiche e deve verificare che i dispositivi antinfortunistici individuali e personali, siano integri e perfettamente funzionanti;
- C) deve indossare i guanti antinfortunistici;
- D) deve indossare scarpe antinfortunistiche;
- E) deve usufruire di utensili muniti di isolamento elettrico;
- F) deve accertarsi che l'area interessata alle fasi di montaggio e di smontaggio sia libera da ostacoli.

### 2.2 AVVERTENZE PER IL MANUTENTORE



Osservare le prescrizioni indicate nel presente manuale.

- Usare sempre i dispositivi di sicurezza individuale e gli altri mezzi di protezione.
- Se il pavimento è costituito da materiale combustibile, si suggerisce di utilizzare una protezione in materiale non-combustibile (acciaio, vetro) che protegga anche la parte frontale dell'eventuale caduta di combustibili durante le operazioni di pulizia.
- Prima di iniziare qualsiasi operazione di manutenzione assicurarsi che la stufa, nel caso in cui sia stata utilizzata, si sia raffreddata.
- Qualora anche uno solo dei dispositivi di sicurezza risultasse starato o non funzionante, la stufa è da considerarsi non funzionante.
- L'utente non specializzato deve essere tutelato dall'accesso a qualunque parte possa esporlo a pericoli. Non deve perciò essere autorizzato ad intervenire su parti interne a rischio (elettrico o meccanico), nemmeno se è prescritto il distacco dell'alimentazione elettrica
- Togliere l'alimentazione elettrica prima di intervenire su parti elettriche, elettroniche e connettori.

### 2.3 AVVERTENZE PER L'UTILIZZATORE



Non toccare e non avvicinarsi al vetro della porta, potrebbe causare ustioni;

- non guardare la fiamma per lungo tempo;
- non toccare lo scarico dei fumi;
- non scaricare le ceneri incandescenti (fare attenzione ed assicurarsi che siano completamente esauste e fredde prima di aspirarle o gettarle);
- non aprire la porta a vetro;
- non aprire il cassetto cenere (ove previsto);
- Non toccare e non avvicinarsi al vetro della porta, potrebbe causare ustioni;
- Non utilizzare l'apparecchio come inceneritore di rifiuti.
- È vietato far funzionare il prodotto con la porta aperta o con il vetro rotto.
- È vietato effettuare modifiche non autorizzate all'apparecchio.
- Non usare liquidi infiammabili durante l'accensione (alcool, benzina, petrolio, ecc.).
- Dopo una mancata accensione bisogna svuotare il braciere dal pellet accumulatosi, prima di far ripartire la stufa.
- Il serbatoio del pellet deve essere sempre chiuso con il suo coperchio.
- Prima di qualsiasi intervento lasciare che il fuoco nella camera di combustione cali fino al completo spegnimento e raffreddamento, e disinserire sempre la spina dalla presa di corrente.
- Prima di iniziare qualsiasi operazione, l'utente o chiunque si appresti ad operare sul prodotto dovrà aver letto e compreso l'intero contenuto del presente manuale di installazione e utilizzo. Errori o cattive impostazioni possono provocare condizioni di pericolo e/o funzionamento irregolare.

- Il tipo di combustibile da utilizzare è solamente ed unicamente il pellet.
- Non mettere ad asciugare biancheria sul prodotto. Eventuali stendibiancheria o simili devono essere tenuti ad apposita distanza dal prodotto. Pericolo di incendio.
- Il cavo elettrico non deve mai venire in contatto con il tubo di scarico fumi e nemmeno con qualsiasi altra parte della stufa.
- Gli imballaggi NON sono giocattoli, possono provocare rischi di asfissia o strangolamento e altri pericoli per la salute! Le persone (inclusi i bambini) con ridotte capacità psichiche o motorie, o con mancanza di esperienza e conoscenza devono essere tenute lontane dagli imballaggi. La stufa NON è un giocattolo.
- I bambini devono essere costantemente sorvegliati per assicurarsi che non giochino con l'apparecchio.
- La pulizia e la manutenzione destinata ad essere effettuata dall'utilizzatore non deve essere effettuata da bambini senza sorveglianza.
- Durante il funzionamento, la stufa raggiunge temperature elevate: tenere lontano bambini e animali e usare dispositivi di protezione personale ignifughi appropriati di protezione dal calore.
- Se il pavimento è costituito da materiale combustibile, si suggerisce di utilizzare una protezione in materiale non-combustibile (acciaio, vetro) che protegga anche la parte frontale dell'eventuale caduta di combustibili durante le operazioni di pulizia.
- Durante il funzionamento, si possono udire rumori generati dalle dilatazioni dei metalli, soprattutto durante le prime fasi di accensione/riscaldamento e spegnimento/raffreddamento.
- Non appoggiarsi sulla porta aperta, potrebbe comprometterne la stabilità.
- Non usare la stufa come supporto od ancoraggio di qualunque tipo.
- Non pulire la stufa fino a completo raffreddamento di struttura e ceneri.
- Toccare la porta solo a stufa fredda.
- Eseguire tutte le operazioni nella massima sicurezza e calma.



In caso di incendio del camino contattare i vigili del fuoco.



In caso di malfunzionamento della stufa dovuto ad un tiraggio non ottimale della canna fumaria effettuare la pulizia seguendo la procedura descritta.



La pulizia della canna fumaria deve essere effettuata secondo quanto descritto nel paragrafo 6.



Non toccare le parti verniciate durante il funzionamento per evitare danneggiamenti alla verniciatura.



**I DIVIETI ALL'UTILIZZO DELLA STUFA COMPRENDONO ANCHE TUTTO IL NON MENZIONATO.**

### 1.1.5 AVVERTENZE E RACCOMANDAZIONI PER L'UTILIZZATORE

- Osservare le prescrizioni indicate nel presente manuale.
- Rispettare le istruzioni e gli avvertimenti evidenziati dalle targhette esposte sulla stufa.
- Le targhette sono dispositivi antinfortunistici, pertanto devono essere sempre perfettamente leggibili. Qualora risultassero danneggiate ed illeggibili è obbligatorio sostituirle, richiedendone il ricambio originale al Costruttore.
- Utilizzare solo il combustibile conforme alle indicazioni riportate sul capitolo relativo alle caratteristiche del combustibile stesso.
- Seguire scrupolosamente il programma di manutenzione ordinaria e straordinaria.
- Non impiegare la stufa senza prima avere eseguito l'ispezione giornaliera come prescritto al capitolo "Manutenzione" del presente manuale.
- Non utilizzare la stufa in caso di funzionamento anomalo, sospetto di rottura o rumori insoliti.
- Non gettare acqua sulla stufa in funzionamento o per spegnere il fuoco nel braciere.
- Non spegnere la stufa scollegando la connessione elettrica di rete.



## 3 CARATTERISTICHE DEL COMBUSTIBILE

### 3.1 CARATTERISTICHE DEL COMBUSTIBILE

Il pellet (fig. 3.1) è un composto costituito da varie tipologie di legno pressato con procedimenti meccanici nel rispetto delle normative a tutela dell'ambiente, è l'unico combustibile previsto per questo tipo di stufa.

L'efficienza e la potenzialità termica della stufa possono variare in relazione al tipo ed alla qualità del pellet utilizzato.

**Consigliamo l'uso di pellet classe A1 (norma ISO 17225-2, ENplus A1, DIN Plus o NC 444 categoria "High Performance NF Pellets biocarburanti Qualità").**

La stufa è dotata di un serbatoio di contenimento del pellet della capacità indicata nella tabella dei dati caratteristici nel paragrafo 14.

Il vano di caricamento è posizionato nella parte superiore, deve essere sempre apribile per poter effettuare la carica del pellet e deve restare chiuso durante il funzionamento della stufa.



Per motivi di controllo della temperatura di esercizio non è possibile il funzionamento a legna tradizionale.



È vietato usare la stufa come inceneritore di rifiuti.

### 3.2 STOCCAGGIO DEI PELLETT



Il pellet deve essere conservato in un ambiente asciutto e non troppo freddo.

Si consiglia di conservare alcuni sacchi di pellet nel locale di utilizzo della stufa o in un locale attiguo purché sia a temperatura e umidità accettabili.

Il pellet umido e/o freddo (5°C) riduce la potenzialità termica del combustibile ed obbliga ad effettuare maggiore manutenzione di pulizia del bruciere (materiale incombusto) e del focolare.



Porre particolare attenzione nello stoccaggio e movimentazione dei sacchi di pellet. Deve essere evitata la sua frantumazione e la formazione di segatura.

Se viene immessa segatura nel serbatoio della stufa, questa potrebbe causare il blocco del sistema di carica del pellet.

Mantenere il combustibile ad adeguata distanza dalla stufa.

L'utilizzo di pellet di qualità scadente può compromettere il normale funzionamento della stufa a pellet e determinare la decadenza della garanzia.



fig. 3.1

## 4 MOVIMENTAZIONE E TRASPORTO

La stufa viene consegnata completa di tutte le parti previste.

Fare attenzione alla tendenza allo sbilanciamento della stufa.

Il baricentro della stufa è spostato verso la parte anteriore.

Tenere ben presente quanto sopra anche durante lo spostamento della stufa sul supporto di trasporto.

Durante il sollevamento evitare strappi o bruschi movimenti.

Accertarsi che il carrello sollevatore abbia una portata superiore al peso della stufa da sollevare.

Al manovratore dei mezzi di sollevamento spetterà tutta la responsabilità del sollevamento dei carichi.



Fare attenzione che i bambini non giochino con i componenti dell'imballo (es. pellicole e polistirolo). Pericolo di soffocamento!

### 4.1 RIMOZIONE DALLA PALETTA DI TRASPORTO

Per rimuovere la stufa dalla paletta di trasporto attenersi alle istruzioni riportate a pag 36.

## 5 INSTALLAZIONE

### 5.1 CONSIDERAZIONI GENERALI

Nei paragrafi successivi sono riportate alcune indicazioni da rispettare per ottenere il massimo rendimento del prodotto acquistato.

Le seguenti indicazioni rimangono comunque subordinate al rispetto di eventuali leggi e normative nazionali, regionali e comunali vigenti nel paese dove avviene l'installazione del prodotto.

L'installazione deve essere effettuata da personale qualificato in osservanza alla norma UNI 10683.

### 5.2 PRECAUZIONI PER LA SICUREZZA

La responsabilità delle opere eseguite nello spazio d'ubicazione della stufa è, e rimane, a carico dell'utilizzatore; a quest'ultimo è demandata anche l'esecuzione delle verifiche relative alle soluzioni d'installazione proposte.

L'utilizzatore deve ottemperare a tutti i regolamenti di sicurezza locali, nazionale ed europei.

L'apparecchio dovrà essere installato su pavimenti con adeguata capacità portante.

Le istruzioni di montaggio e smontaggio della stufa sono riservate ai soli tecnici specializzati. È sempre consigliabile che gli utenti si rivolgano al nostro servizio di assistenza per le richieste di tecnici qualificati.

Nel caso in cui intervengano altri tecnici si raccomanda di accertarsi sulle loro reali capacità. L'installatore, prima di avviare le fasi di montaggio o di smontaggio della stufa, deve ottemperare alle precauzioni di sicurezza previste per legge ed in particolare a:

- A) non operare in condizioni avverse;
- B) deve operare in perfette condizioni psicofisiche e deve verificare che i dispositivi antinfortunistici individuali e personali, siano integri e perfettamente funzionanti;
- C) deve indossare i guanti antinfortunistici;
- D) deve indossare scarpe antinfortunistiche;
- E) deve usufruire di utensili muniti di isolamento elettrico;
- F) deve accertarsi che l'area interessata alle fasi di montaggio e di smontaggio sia libera da ostacoli.

### 5.3 LUOGO DI INSTALLAZIONE DELLA STUFA

A pagina 36 di questo manuale sono indicate le distanze minime espresse in cm che devono essere rispettate nel posizionamento della stufa rispetto a materiali e oggetti combustibili.

Proteggete tutte le strutture che potrebbero incendiarsi se esposte a eccessivo calore.

Pavimenti costituiti da materiale infiammabile come ad esempio: legno, parquet, linoleum, laminato o coperti da tappeti, devono essere protetti da una base ignifuga sotto la stufa, di dimensioni sufficienti. Questa base può essere, ad esempio, in acciaio, ardesia pressata, vetro o pietra e deve ricoprire il pavimento nella zona sottostante la stufa, il tubo di raccordo fumi e sporgere anteriormente di almeno 50 cm.

Il costruttore declina ogni responsabilità per eventuali variazioni delle caratteristiche del materiale costituente il pavimento sotto la protezione.

Eventuali elementi in legno (es. travi) o in materiale combustibile situati in prossimità della stufa vanno protetti con materiale ignifugo.

Pareti o elementi infiammabili devono essere mantenuti ad una distanza di almeno 150 cm dalla stufa.

! Prevedere uno spazio tecnico accessibile per eventuali manutenzioni.

Si ricorda di rispettare la distanza minima dai materiali infiammabili (x), riportata sulla targhetta identificativa dei tubi usati per realizzare il camino (fig. 5.2).

Pi = Parete infiammabile

Pp = Protezione pavimento



È proibito installare la stufa in stanze da letto, piccole stanze ed ambienti con caratteristiche contenenti polveri in atmosfera potenzialmente esplosive.

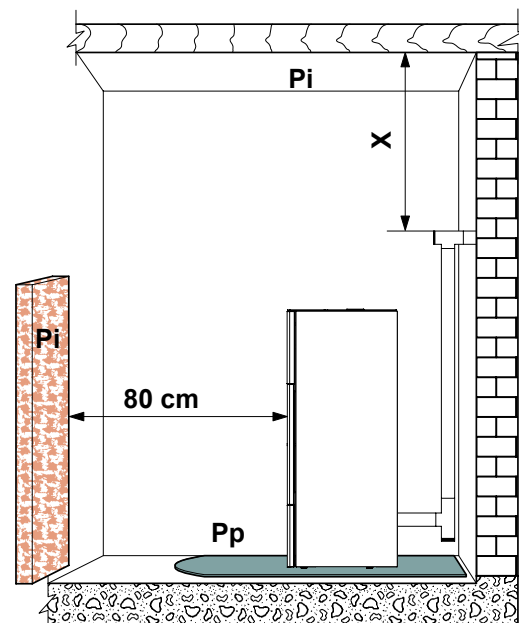


Fig. 5.2

Le immagini del prodotto sono puramente indicative

## 5.4 ARIA COMBURENTE



La stufa, durante il suo funzionamento, preleva una quantità di aria dall'ambiente in cui è collocata (ad eccezione dei prodotti della serie ermetica che possono prelevarla direttamente dall'esterno); quest'aria dovrà essere reintegrata attraverso una presa d'aria esterna al locale stesso (fig. 5.3 - PA = Presa d'Aria).

Se la parete posteriore della stufa è una parete esterna, realizzare un foro per l'aspirazione dell'aria comburente ad una altezza dal suolo di circa 20-30 cm rispettando le indicazioni dimensionali riportate nella scheda tecnica del prodotto a fine libretto.

Esternamente deve essere messa una griglia di aerazione permanente non richiudibile; in zone particolarmente ventose ed esposte alle intemperie, prevedere una protezione anti-pioggia ed antivento.

Accertarsi che la presa d'aria sia posizionata in modo da non essere ostruita accidentalmente.

Nel caso fosse impossibile realizzare la presa d'aria esterna nella parete posteriore alla stufa (parete non perimetrale) deve essere realizzato un foro in una parete esterna del locale dove viene posizionata la stufa.

Se non fosse possibile realizzare la presa d'aria esterna nel locale, è possibile realizzare il foro esterno in un locale adiacente purché comunicante in maniera permanente con griglia di transito. (fig. 5.4 - C = Cassonetto, G = Griglia, S = Serranda)

La normativa UNI 10683 vieta il prelievo di aria comburente da garage, magazzini di materiale combustibile o ad attività con pericolo di incendio.

Qualora nel locale ci siano altri apparecchi da riscaldamento le prese dell'aria comburente devono garantire il volume necessario di aria al corretto funzionamento di tutti i dispositivi.

Nel caso in cui nella stanza dove è ubicata la stufa siano presenti e funzionanti uno o più ventilatori di estrazione (cappe di aspirazione) si potrebbero verificare malfunzionamenti alla combustione causati dalla scarsità di aria comburente.

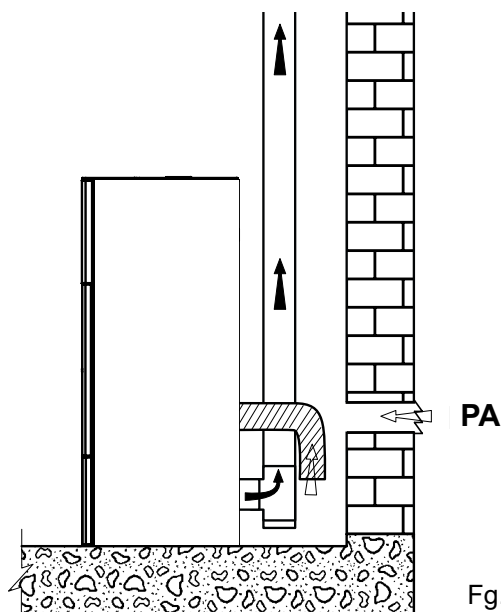


Fig. 5.3

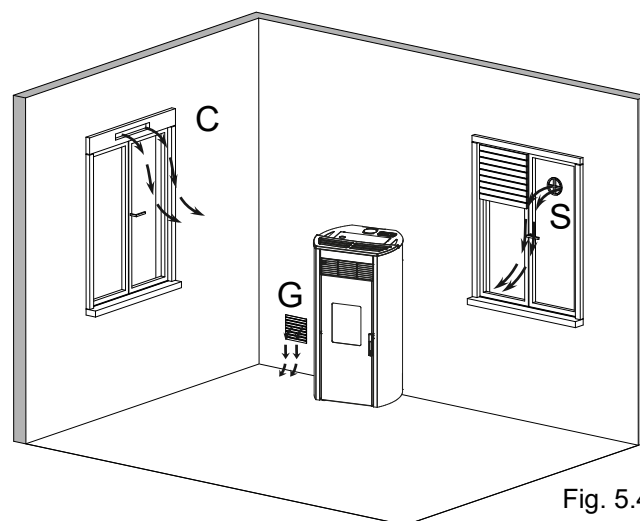


Fig. 5.4

## STUFE DELLA SERIE “ERMETICA”

Nel caso di installazione di una stufa a pellet della serie “Ermetica” è possibile in alternativa:

- canalizzare l'aria comburente sfruttando un tubo di scarico coassiale per l'espulsione dei fumi ed il prelievamento dell'aria; pertanto non è necessario fare una classica presa d'aria nel locale (fig. 5.5 A,B=Ingresso aria C,D=Uscita fumi);
- collegare l'ingresso dell'aria comburente della stufa alla presa d'aria con un apposito condotto (fig. 5.6).

## 5.5 SCARICO FUMI

La stufa funziona con la camera di combustione in depressione è pertanto indispensabile assicurarsi che lo scarico dei fumi sia a tenuta.

La stufa deve essere collegata ad un proprio sistema di evacuazione fumi esclusivo, ed idoneo ad assicurare una adeguata dispersione in atmosfera dei prodotti della combustione.

I componenti che costituiscono il sistema di evacuazione dei fumi devono essere dichiarati idonei alle specifiche condizioni di funzionamento e provvisti di marcatura CE.

! È obbligatorio realizzare un primo tratto verticale di 1,5 metri minimi per garantire la corretta espulsione dei fumi.

Si consiglia di effettuare un massimo di 3 variazioni di direzione, oltre a quello derivante dal collegamento posteriore della stufa al camino, utilizzando delle curve a 45-90° o dei raccordi a Tee (fig. 5.7).

Utilizzare sempre un raccordo a Tee con tappo di ispezione ad ogni variazione orizzontale e verticale del percorso di scarico fumi.

☞ Sul primo Tee, all'uscita dello scarico fumi della stufa, è necessario collegare in basso un tubo per l'evacuazione dell'eventuale condensa che può formarsi nel camino (Fig. 5.7a).

I tratti orizzontali devono avere una lunghezza massima di 2-3 m con una pendenza verso l'alto del 3-5% (fig. 5.7).

Ancorare le tubazioni con appositi collari alla parete.

Il raccordo di scarico dei fumi NON DEVE ESSERE collegato:

- ad un camino utilizzato da altri generatori (caldaie, stufe, caminetti, ecc....);
- a sistemi di estrazione d'aria (cappe, sfianti, ecc....) anche se “intubato”.

È vietato installare valvole di interruzione e di tiraggio.

Lo scarico dei prodotti di combustione deve essere previsto a tetto.

## STUFE DELLA SERIE “ERMETICA”

Nel caso di installazione di una stufa a pellet della serie “Ermetica” è possibile utilizzare uno specifico tubo coassiale che consenta sia l'espulsione dei fumi che la canalizzazione dell'aria comburente dall'esterno (fig. 5.5 A,B=Ingresso aria C,D=Uscita fumi).

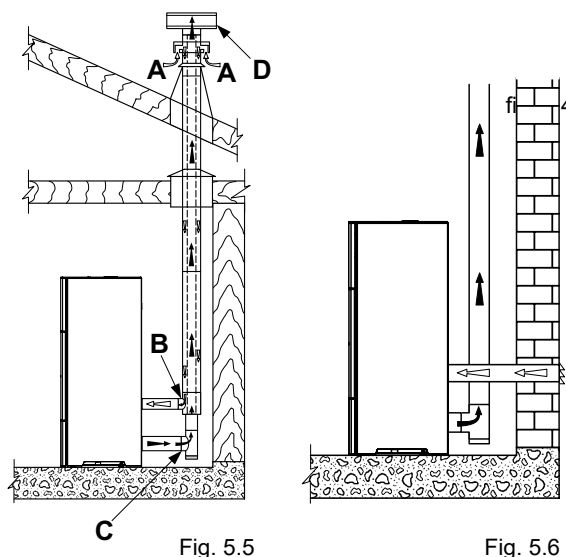


Fig. 5.5

Fig. 5.6

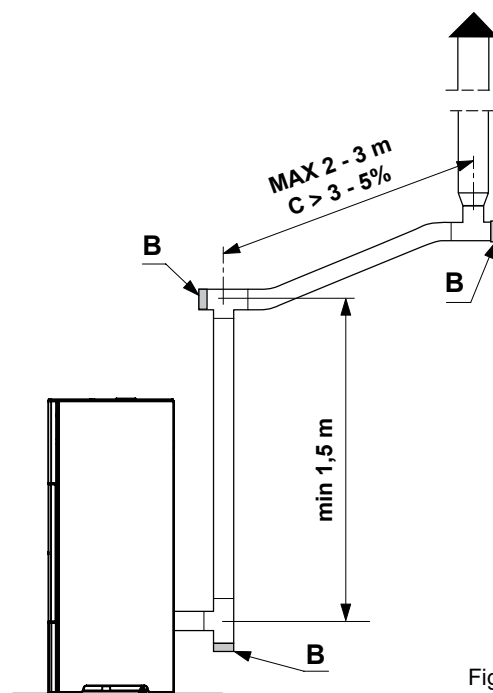


Fig. 5.7

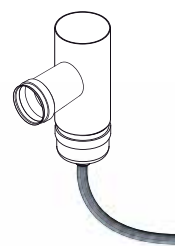


Fig. 5.7a

Le immagini del prodotto sono puramente indicative

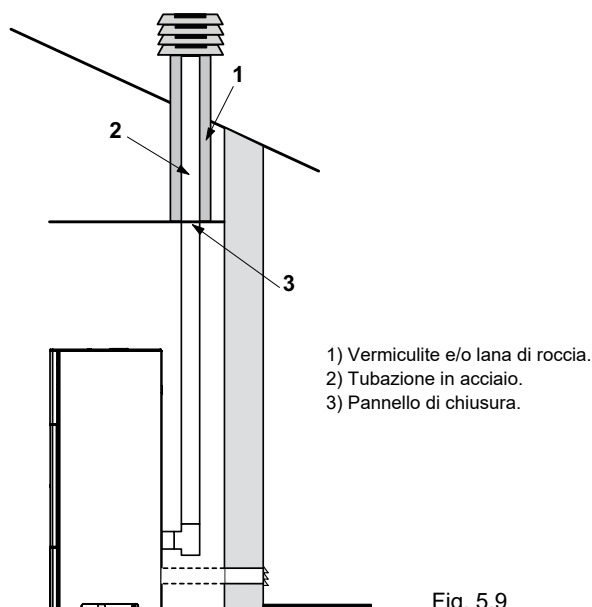


Fig. 5.9

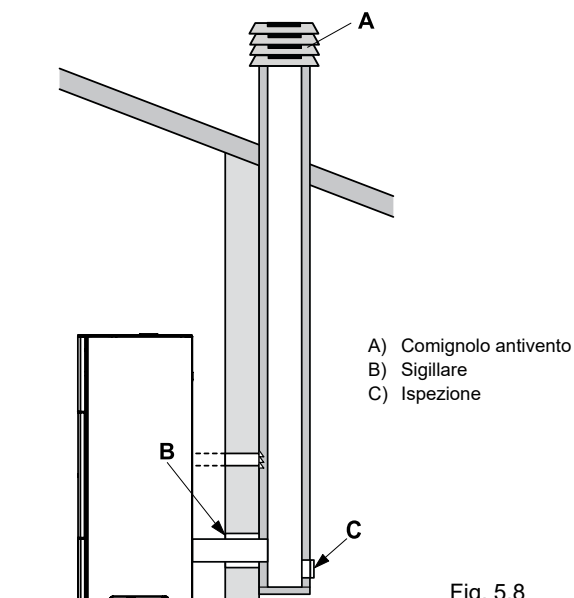


Fig. 5.8

### 1.1.6 Scarico a tetto mediante camino tradizionale

Il camino per lo scarico dei fumi deve essere realizzato in osservanza alle norme UNI 10683-EN 1856-1-2- EN 1857- EN 1443- EN 13384-1-3- EN 12391-1 sia per quanto riguarda le dimensioni che per i materiali utilizzati nella sua costruzione.

Camini FATISCENTI, realizzati con materiale non idoneo (fibrocemento, acciaio zincato, ecc... con superficie interna ruvida e porosa) sono fuorilegge e pregiudicano il buon funzionamento della stufa.

Lo scarico dei fumi attraverso un camino tradizionale (Fig. 5.8) può essere fatto purché ci si assicuri sullo stato di manutenzione del camino;

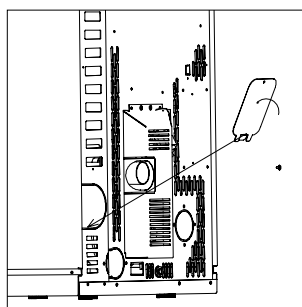
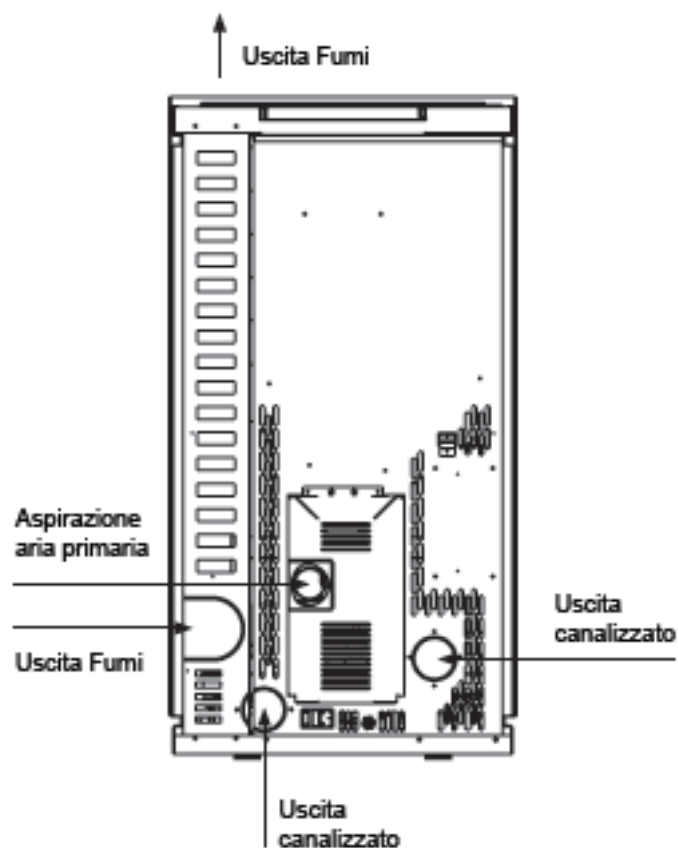
! In caso di camino di sezione maggiore è necessario "intubare" il camino con una tubazione in acciaio (con diametro in funzione del percorso) opportunamente isolato (Fig. 5.9).

Assicurarsi che il collegamento al camino in muratura sia opportunamente sigillato.

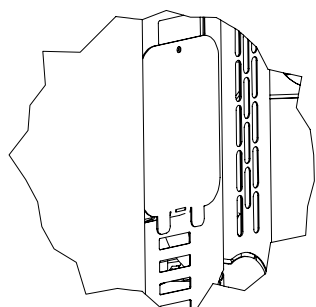
! In caso di passaggio dei tubi attraverso tetti o pareti in legno si consiglia di utilizzare appositi kit di attraversamento, certificati, reperibili in commercio

### 5.5.2 Istruzione per eseguire lo scarico superiore

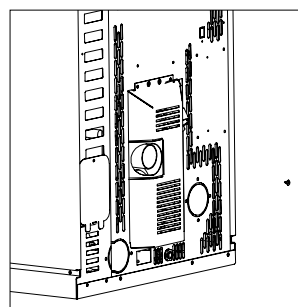
**NON VALIDO PER IL MERCATO FRANCESE**



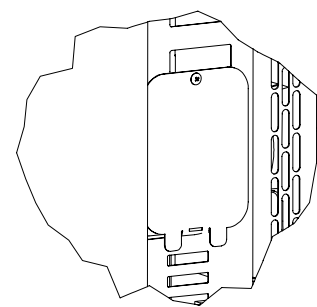
1. Agganciare la protezione nel lato inferiore nelle apposite sedi.



2. Dettaglio posizionamento.



3. Sbloccare il tappo con l'apposita vite.



4. Dettaglio protezione installata correttamente.

## VALIDO SOLO PER IL MERCATO FRANCESE

« Les prescriptions suivantes sont conformes à la Réglementation Française. Pour les installations hors de cet Etat, c'est la Réglementation Locale en cours qui s'applique »

### INSTALLATION ETANCHE

Vous pouvez canaliser l'air de combustion à l'aide d'un raccordement coaxial (tuyau d'échappement pour l'expulsion de la fumée et un autre pour l'aspiration de l'air), de sorte qu'il n'est pas nécessaire d'avoir une admission d'air classique dans la pièce (Zone 2-Zone 3).

Le décret N° 2008-1231 article R131-2 dispense de l'entrée d'air directement extérieure puisque l'appareil dispose de sa propre amenée d'air pour les appareils étanches.

Le raccordement doit être accessible sur tout son parcours.

Le raccordement ne doit pas se faire sur un conduit utilisé par d'autres appareils (chaudières, poeles, cheminées, etc.), ou systèmes d'extraction d'air (hottes, événements, etc.).

Il est interdit de poser des clapets, de trappes de visite ou des modérateurs de tirage.

Si vous rencontrez un problème, contacter le support technique.



Le raccorci fileté avec le bouchon de fermeture type "R" a été prévu comme mesure de sécurité additionnelle, afin de connecter un tuyau de décharge de condensat si nécessaire (fig. 5.7).

### 5.5.3 ÉVACUATION DE LA FUMÉE

Le poele fonctionne avec la chambre de combustion sous pression négative. Il est essentiel de s'assurer que le tuyaux de raccordement soit étanche.

- ! S'assurer que le conduit de fumée soit construit selon la réglementation et qu'il soit auto portant afin d'éviter qu'il prenne appui sur le poêle.

Après avoir choisi un endroit convenable pour l'installation et compte tenu des règles énumérées dans les paragraphes précédents, définir l'emplacement du conduit d'évacuation des fumées. Les raccordements pouvant être utilisés doivent comporter obligatoirement un marquage **CE** qui définit d'après les essais de son constructeur, l'utilisation possible avec un combustible solide.

Il est obligatoire d'avoir un conduit isolé lorsque celui-ci est situé à l'extérieur de l'habitation et sa hauteur doit dépasser le faitage de 40 cm conformément à l'arrêté de 1969. Ce conduit ne doit rien avoir autour dans un rayon de 8 mètres (ZONE 1).

Le raccordement du poele doit être le plus court possible et ne doit pas dépasser 2 coudes à 90° (1 coude à 90° = 2 coudes à 45°).

Les sections horizontales doivent avoir une longueur maximale de 1 m avec une pente ascendante de 3-5%.

- ! Les tuyaux de raccordement des fumées doivent être à distance réglementaire des parois combustibles ou incombustibles suivant le DTU, à savoir 3 fois le diamètre si la paroi est en matériaux combustibles avec un minimum de 375 mm, et 1,5 fois le diamètre si la paroi est incombustible avec un minimum de 200 mm.

## VALIDO SOLO PER IL MERCATO FRANCESE

### ZONE 1

Installation standard  
40 cm Min. OBLIGATOIRE

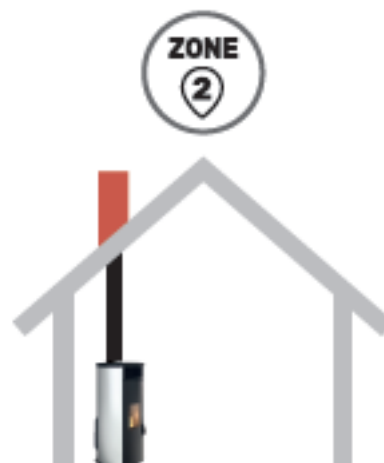
Poele à granules non étanche ZONE 1	
conduit tubé	80mm
Hauteur mini	3 m*
Hauteur maxi	8 m*
Particularité	* Hauteur du conduit à une altitude <800 mètres. Longueur total du conduit calculé de la sortie de fumeés du poele juste qu'à la sartie due toit antivent.



### ZONE 2

Installation sans dépasser le faitage  
Uniquement poèles étanches

Poele à granules étanche ZONE 2 en conduit concentrique		
PGI	80/125 mm	80/130 mm
Hauteur mini	3 m*	3 m*
Hauteur maxi	8 m*	8 m*
Particularité	* Hauteur du conduit à une altitude <800 mètres. Longueur total du conduit calculé de la sortie de fumeés du poele juste qu'à la sartie due toit antivent.	



### ZONE 3

Sortie ventouse en façade  
Uniquement poèles étanches  
Attention aux vents dominants

Poele à granules étanche ZONE 3 en conduit concentrique		
PGI	80/125 mm	80/130 mm
Hauteur mini	0,6 m**	0,6 m**
Hauteur maxi	2 m**	2m**
Particularité	** Hauteur du partie verticale du conduit à partir de la sortie superieur de fumeés à une altitude 1200 mètres. Longueur maxi 4 metres selon CPT 3708V2 CSTB	



## 5.6 LIVELLAMENTO DELLA STUFA

La stufa deve essere livellata, con l'ausilio di un'asta a bolla, agendo sui piedini di regolazione (ove previsti) (fig. 5.10).

A B = Asta a Bolla

## 5.7 ALLACCIAMENTO AGLI IMPIANTI

### 1.1.7 Collegamento elettrico

È sufficiente collegare la stufa all'impianto elettrico attraverso la spina in dotazione.

Il collegamento elettrico (spina) deve essere facilmente accessibile anche dopo l'installazione della stufa.

! Se il cavo di alimentazione risulta danneggiato deve essere sostituito dal servizio di assistenza tecnica o da un tecnico qualificato in modo da prevenire ogni rischio.

#### 1.1.7.1 Messa a terra

È obbligatorio che l'impianto sia provvisto di messa a terra e di interruttore differenziale in ottemperanza alle leggi vigenti (fig. 5.11).

! Porre attenzione affinché il cavo di alimentazione non vada a toccare parti calde.

! Il condotto di scarico fumi deve essere dotato di proprio collegamento a terra.

## 5.8 OTTIMIZZAZIONE DELLA COMBUSTIONE

Una combustione ottimale dipende da diversi fattori (tipo di installazione, condizioni di funzionamento e di manutenzione, tipologia di pellet ecc..)

All'atto della prima accensione, è possibile ottimizzare la combustione della stufa.

In linea di massima, se a fine combustione, nel braciere restano molti residui, è consigliabile modificare le configurazioni di combustione (aumentandone il valore) fino a trovare la soluzione più soddisfacente.

Far riferimento ai paragrafi 9.17- 9.18 - 9.19.

## 5.9 VENTILAZIONE

La stufa è provvista di ventilazione.

L'aria spinta dai ventilatori mantiene l'apparecchio a un regime di temperatura basso così da evitare eccessive sollecitazioni ai materiali di cui è composta.

Non chiudere le feritoie di uscita aria calda con alcun oggetto, altrimenti la stufa va in surriscaldamento!

La stufa non è adatta alla cottura dei cibi.



**ATTENZIONE: Non coprire le feritoie dell'aria.**

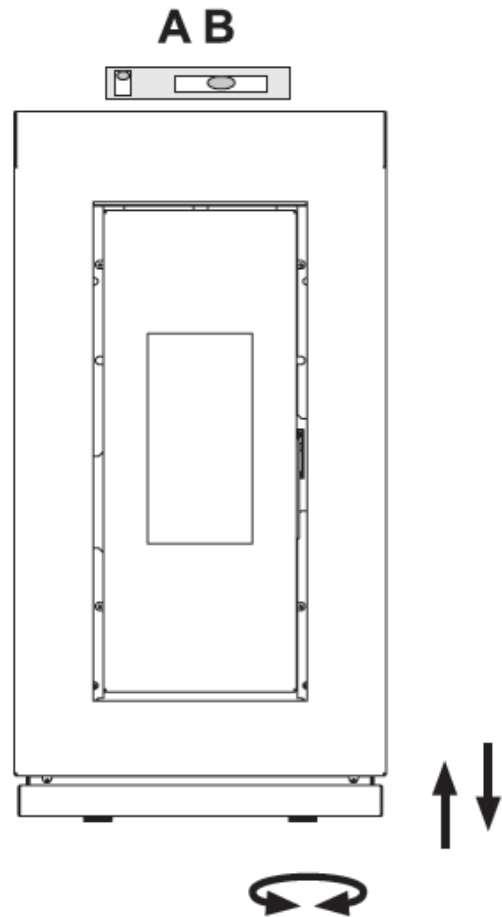


Fig. 5.10



Le immagini del prodotto sono puramente indicative



## 6 MANUTENZIONE

(a cura di un centro di assistenza tecnico abilitato)

### 6.1 MANUTENZIONE

Le operazioni di manutenzione devono essere effettuate da parte di un centro di assistenza tecnico autorizzato.

Prima di effettuare qualsiasi operazione di manutenzione adottare le seguenti precauzioni:

- Assicurarsi che tutte le parti della stufa siano fredde.
- Accertarsi che le ceneri siano completamente spente.
- Utilizzare i dispositivi di protezione individuale previsti dalla direttiva 89/391/CEE.
- Accertarsi che l'interruttore generale di linea sia disinserito.
- Accertarsi che l'alimentazione non possa essere riattivata accidentalmente. Staccare la spina dalla presa a muro.
- Operare sempre con attrezzature appropriate per la manutenzione.
- Terminata la manutenzione o le operazioni di riparazione, prima di rimettere la stufa in servizio, reinstallare tutte le protezioni e riattivare tutti i dispositivi di sicurezza.

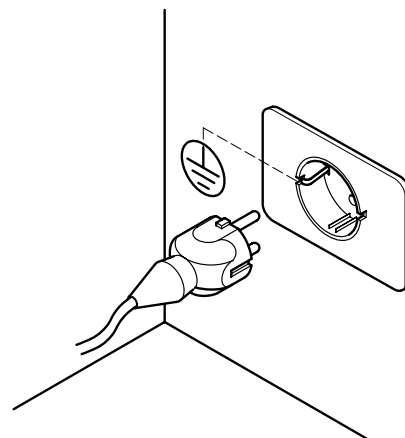


Fig. 5.11

#### 1.1.8 MANUTENZIONE DEL SISTEMA FUMARIO

Da effettuarsi almeno una volta all'anno, oppure ogni 40 quintali di pellet bruciato.

Se esistono dei tratti orizzontali, è necessario verificare e asportare l'eventuale deposito di cenere e fuliggine prima che le stesse otturino il passaggio dei fumi.

In caso di mancata o inadeguata pulizia la stufa può avere problemi di funzionalità quali:

- cattiva combustione
- annerimento del vetro
- intasamento del braciere con accumulo di ceneri e pellet
- rischio incendio canna fumaria.

#### 1.1.9 MANUTENZIONE DELLA STUFA

Da effettuarsi almeno una volta all'anno, oppure ogni qual volta la stufa segnala la richiesta di manutenzione.

Durante l'operazione di manutenzione, il tecnico dovrà:

- fare una pulizia accurata e completa del giro dei fumi;
- verificare lo stato e la buona tenuta di tutte le guarnizioni;
- verificare lo stato e la pulizia di tutti i componenti interni;
- verificare la tenuta e la pulizia dell'innesto dell'uscita fumi;
- asportare eventuale deposito di residui di pellet nel serbatoio;
- verificare il corretto funzionamento della stufa;
- resettare eventuali avvisi o allarmi
- per un facile accesso al ventilatore (A) è sufficiente rimuovere il coperchio (B) agendo sulle due viti (C) (Fig. 6.1.2).

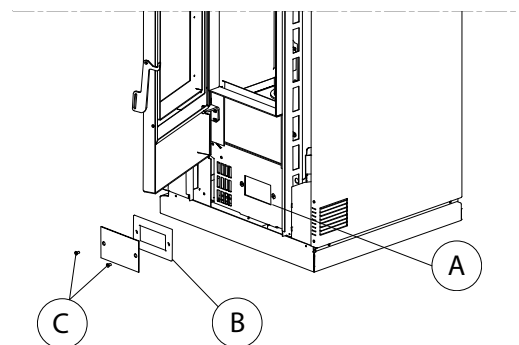


Fig. 6.1.2

#### 1.1.10 SOSTITUZIONE GUARNIZIONI

Qualora le guarnizioni della porta fuoco, del serbatoio o della camera fumi dovessero deteriorarsi, è necessario farle sostituire da un tecnico autorizzato per garantire un buon funzionamento della stufa.



**ATTENZIONE: Usare esclusivamente ricambi originali.**

Le immagini del prodotto sono puramente indicative

## PROGRAMMA DI CONTROLLO E MANUTENZIONE

	OGNI ACCENSIONE	OGNI SETTIMANA	1 MESE	1 ANNO (a)
BRACIERE	X			
CASSETTO/VANO CENERE		X		
VETRO		X		
GRIGLIA ASPIRAZIONE VENTILATORE AMBIENTE		X		
CALDAIA			X	
CANOTTO PORTA RESISTENZA		X		
COLLETTORE FUMI			X	
GUARNIZIONI PORTINA E BRACIERE*				X
CONDOTTO DI EVACUAZIONE FUMI*				X
VENTILATORI*				X

(\*) A cura di un centro di assistenza tecnico abilitato.

(a) Almeno una volta all'anno oppure ogni 40 quintali di pellet bruciati.

## 7 DEMOLIZIONE E SMALTIMENTO

La demolizione e lo smaltimento della stufa sono ad esclusivo carico e responsabilità del proprietario che dovrà agire in osservanza delle leggi vigenti nel proprio Paese in materia di sicurezza, rispetto e tutela dell'ambiente. Smantellamento e smaltimento possono essere affidati anche a terzi, purché si ricorra sempre a ditte autorizzate al recupero ed all'eliminazione dei materiali in questione.



**INDICAZIONE:** attenersi sempre e comunque alle normative in vigore nel Paese dove si opera per lo smaltimento dei materiali ed eventualmente per la denuncia di smaltimento.

**! ATTENZIONE:** Tutte le operazioni di smontaggio per la demolizione devono avvenire a stufa ferma e privata dell'energia elettrica di alimentazione.

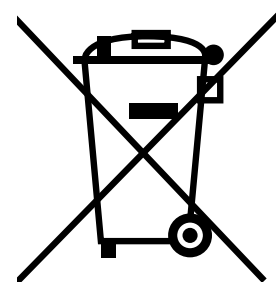
- asportare tutto l'apparato elettrico;
- separare gli accumulatori presenti nelle schede elettroniche;
- rottamare la struttura della stufa tramite le ditte autorizzate;

**! ATTENZIONE:** L'abbandono della stufa in aree accessibili costituisce un grave pericolo per persone ed animali. La responsabilità per eventuali danni a persone ed animali ricade sempre sul proprietario.

All'atto della demolizione la marcatura CE, il presente manuale e gli altri documenti relativi a questa stufa dovranno essere distrutti.

Il simbolo del cassonetto barrato riportato sull'etichetta dell'apparecchiatura indica che il prodotto alla fine della propria vita utile deve essere raccolto separatamente da altri rifiuti.

*Ai sensi dell'art.13 del Decreto Legislativo n°151 del 25 luglio 2005 di attuazione della Direttiva 2002/96/CE del 23 Febbraio 2003 sui Rifiuti di Apparecchiature Elettriche ed Elettroniche relative alle misure e procedure finalizzate a prevenire la produzione di rifiuti di apparecchiature elettriche ed elettroniche, denominate RAEE, promuovendo il reimpiego, il riciclaggio e altre forme di recupero in modo da ridurre la quantità da avviare allo smaltimento e migliorando l'intervento dei soggetti che partecipano al ciclo di vita di tali prodotti.*



## 8 USO

### 8.1 PREMESSA

La scheda controlla automaticamente i vari parametri di funzionamento della stufa. L'utente potrà comandare manualmente la stufa, per accensione o spegnimento, o utilizzare le funzionalità avanzate quali il programmatore settimanale oppure il timer.

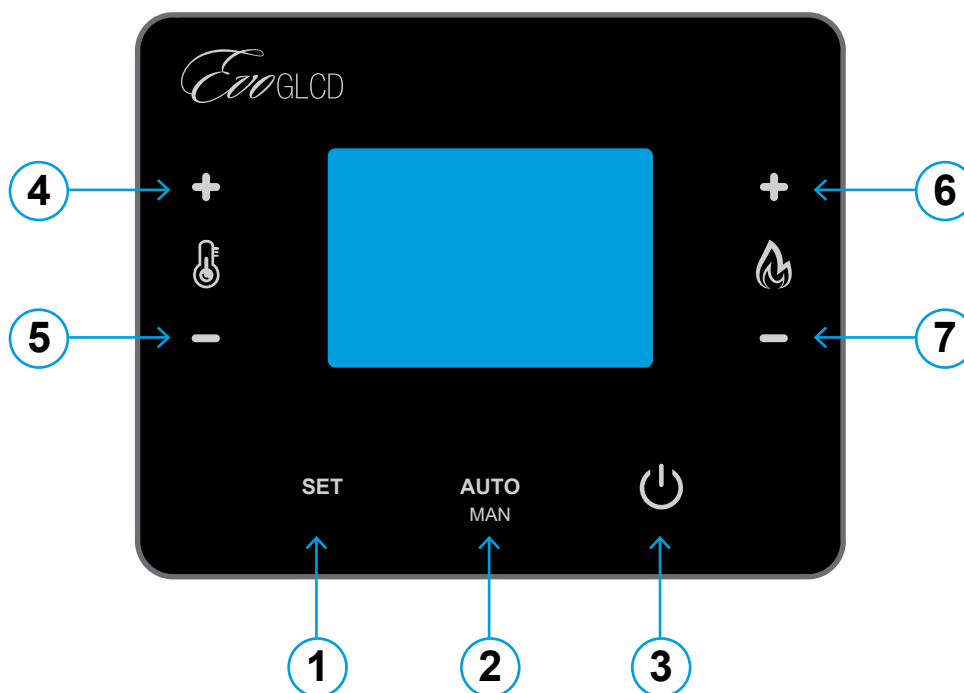
### 8.2 PRIMA ACCENSIONE

Una volta alimentata la scheda, viene visualizzata sul display LCD la versione del software residente e successivamente la situazione della stufa che, nel caso di prima accensione, sarà spenta.

Per il miglior rendimento con il minor consumo, seguire le indicazioni sotto riportate.

- L'accensione del pellets avviene molto facilmente se l'installazione è corretta e la canna fumaria efficiente.
- Accendere la stufa a Potenza 1, per almeno 2 ore, per permettere ai materiali di cui sono costituiti la caldaia e il focolare di assestare le sollecitazioni elastiche interne.
- Con l'utilizzo della stufa, la vernice all'interno della camera di combustione potrebbe subire delle alterazioni. Tale fenomeno può essere imputabile a vari motivi: eccessivo surriscaldamento della stufa, agenti chimici presenti in un pellet scadente, pessimo tiraggio del camino, ecc. Pertanto la tenuta della verniciatura nella camera di combustione non può essere garantita.
- I residui grassi di lavorazione e le vernici, durante le prime ore di funzionamento, possono produrre odori e fumo: si raccomanda di aerare il locale perché possono risultare nocivi a persone e animali.
- I valori di programmazione da 1 a 5 sono preimpostati dalla ditta e possono essere variati solo da un tecnico autorizzato.

### 8.3 IL PANNELLO STUFA



- 1) SET: Utilizzato per entrare nel menu e confermare variazione dati durante la fase di impostazione.
- 2) AUTO: Permette di modificare da Automatico a Manuale il funzionamento della stufa.
- 3) ON/OFF: Accensione e Spegnimento della stufa. In caso di errore se premuto per qualche secondo esegue il reset dell'allarme. Usato anche per uscire dai menu senza variazione di dato.
- 4) TEMP+: Tasto di aumento della temperatura desiderata. Usato anche per scorrere i menu e dati.
- 5) TEMP-: Tasto di diminuzione della temperatura desiderata. Usato anche per scorrere i menu e dati.
- 6) PROG+: Tasto di aumento della programma o potenza funzionamentodesiderata. Usato anche per scorrere i menu e dati.
- 7) PROG-: Tasto di diminuzione della programma o potenza funzionamento desiderata. Usato anche per scorrere i menu e dati.

## **8.4 MENU PRINCIPALE**

### **8.5 Impostazione Temperatura**

La temperatura ambiente desiderata viene impostata mediante i tasti Temp+ e Temp- sul pannello. I valori impostabili sono da 15 a 30 °C. In Caso di funzione IDRO PLUS il limite massimo di impostazione è definito al par. 68

### **8.6 Impostazione del Programma di funzionamento**

Il programma di funzionamento rappresenta la potenza di riscaldamento della stufa. Il programma è impostabile tramite i tasti PROG+ e PROG- e vanno da 1, potenza minima, a 5, potenza massima.

### **8.7 Accensione della stufa**

Per accendere la stufa è necessario premere per qualche secondo il tasto ON/OFF. La stufa procederà automaticamente nella fase di accensione e riscaldamento. Se si tratta di prima accensione, e quindi primo carico di pellets, sarà necessario eseguire più cicli di accensione in modo che il pellets entri nel circuito di alimentazione. Anche nel caso di riaccensione, successivo ad spegnimento automatico per pellets terminato (Codice Errore 5) sarà possibile un errore di accensione dovuto allo svuotamento del circuito di alimentazione del Pellets. Se la stufa non ha eseguito una accensione corretta la seguente sarà comunque a quantità di pellets ridotta in base all'impostazione della potenza coclea in accensione impostabile da 1 a 5 (codice parametro 25). Se il comando di accensione avviene ancora in fase di raffreddamento la stufa passa in modalità di attesa fintanto che la temperatura fumi non sarà scesa sotto la temperatura stufa spenta (codice parametro 36).

### **8.8 Spegnimento della stufa**

Per spegnere la stufa è sufficiente premere in tasto ON/OFF, a display LCD illuminato. Il sistema mediante un raffreddamento controllato porterà la stufa in posizione spenta.

### **8.9 Reset Errori Sistema**

La stufa segnala mediante codice di errore e relativo commento ogni situazione anomala rilevata. Prima di riaccendere la stufa è necessario resettare ogni errore mediante la pressione del tasto STOP per circa 3 secondi e comunque fino alla scomparsa della segnalazione di errore sul display LCD. Gli ultimi 10 errori vengono salvati in una memoria non volatile e possono essere visualizzati entrando nel menu LOG ERRORI.

### **8.10 Modalità di Riscaldamento**

È possibile modificare la modalità di riscaldamento in qualsiasi momento controllando sia il programma che la temperatura impostata mediante i tasti

presenti e seguendo le indicazioni del display e del pannello stesso. La stufa automaticamente regolerà la potenza erogata in funzione del programma e della temperatura ambiente rilevata dall'apposita sonda.

### **8.11 Economia Pellets**

Se durante la fase di riscaldamento la temperatura ambiente supera il valore impostato del delta T impostato nel parametro di sistema 64, la stufa va in economia pellets andando in raffreddamento. La stufa si riaccenderà automaticamente se la temperatura ambiente scende sotto la temperatura impostata per almeno 1 minuto. Di default il parametro 100 se impostato a 0 la funzione è disabilitata. Il valore impostabile di temperatura va da 1° a 15°C.

### **8.12 Modalità Automatica o Manuale**

Il funzionamento della stufa potrà essere manuale, accensione e spegnimento da operatore, oppure in automatico mediante il programmatore settimanale o timer incorporati per accendere o spegnere la stufa automaticamente ad orari prefissati in base alle proprie esigenze. Per modificare la modalità premere sul pannello il tasto SET. Il display indicherà in ogni momento la modalità selezionata.

### **8.13 Manuale**

La stufa viene comandata solo manualmente e quindi ogni accensione o spegnimento viene fatta tramite il pulsante ON/OFF.

### **8.14 Auto**

La stufa oltre ad essere accesa e spenta manualmente controlla le impostazioni presenti nel timer e programmatore settimanale accendendosi o spegnendosi agli orari e giorni prefissati.

## 9 PROGRAMMAZIONE UTENTE

La programmazione utente è possibile mediante il menu accessibile premendo il tasto SET sul pannello a display illuminato. Per uscire in ogni momento dal menu, senza apportare alcuna modifica, premere il tasto STOP. In ogni caso, in mancanza di pressione di tasti per circa 1 minuto, il sistema uscirà automaticamente dal menu per visualizzare lo stato della stufa. Per scorrere i vari menu utilizzare i tasti TEMP+ e TEMP-, per entrare nel menu visualizzato premere SET.

### 9.1 Regola Data e Ora

Premendo SET si entra nel menu di impostazione del datario incorporato. È possibile modificare il giorno settimanale da Lunedì alla Domenica nonché ora e data. Per spostarsi fra le variabili utilizzare i tasti PROG+ e PROG- mentre per modificarle utilizzare i tasti TEMP+ e TEMP-. Per confermare la modifica ed uscire premere il tasto SET.

### 9.2 Programmatore Settimanale

Il programmatore è attivo solo in modalità di funzionamento automatico (AUTO sul display). Sono disponibili 30 livelli di programmazione impostabile per orario di accensione o spegnimento, temperatura e programma di funzionamento. Ogni singolo programma può essere disabilitato senza necessità di cancellazione in modo molto semplice. Premendo SET si entra e scorrono i vari programmi mentre con i tasti TEMP+ e TEMP- si scorrono le variabili da modificare. Utilizzare poi i tasti PROG+ e PROG- per impostare i valori richiesti.

### 9.3 Numero di Programma

Indicazione relativa al programma selezionato da 1 a 30.

### 9.4 Giorno settimanale.

Indicazione relativa al giorno settimanale del programma visualizzato. E' possibile impostare singolarmente i vari giorni, da lunedì alla Domenica (Lu, Ma, Me, Gi, Ve, Sa, Do) oppure per tutti i giorni lavorativi da Lunedì al Venerdì (LV) nonché fine settimana da Sabato a Domenica (SD). Tale sistema permette in impostare un unico programma in grado di accendere, o spegnere, la stufa tutti i giorni da Lunedì al Venerdì allo stesso orario.

### 9.5 Ora

Ora di accensione o spegnimento della stufa

### 9.6 Minuti

Minuti di accensione o spegnimento della stufa

### 9.7 Temperatura Richiesta

In caso di programma di accensione è necessario

impostare la temperatura ambiente richiesta da 5 a 30°C.

### 9.8 Programma Richiesto

In caso di programma di accensione è necessario impostare il programma di riscaldamento richiesto da 1 a 5.

### 9.9 Tipo di Programma

Impostare se programma di accensione, ON, oppure di spegnimento OFF.

### 9.10 Abilitazione del programma

Questa funzione è indispensabile poiché se in posizione non abilitato (No A.) il sistema non controllerà il programma e la funzione programmata non potrà avere luogo.

### 9.11 Esempio di Programmazione

Per programmare la stufa in modo che si accenda tutti i giorni da Lunedì a Venerdì alle 08.30 alla potenza 5 con temperatura 20 °C procedere come segue una volta entrati nell'impostazione programma accensione.

- Con TEMP+ selezionare LV come giorni di accensione da Lunedì al Venerdì.
- Selezionare l' Ora con il tasto PROG+ ed impostare 08 con i tasti TEMP+ e TEMP-.
- Selezionare i minuti con il tasto PROG+ ed impostare 30 con i tasti TEMP+ e TEMP-.
- Selezionare la temperatura con il tasto PROG+ ed impostare 20° con i tasti TEMP+ e TEMP-.
- Selezionare la potenza di riscaldamento con il tasto PROG+ ed impostare 5 con i tasti TEMP+ e TEMP-.
- Selezionare la modalità con il tasto PROG+ ed impostare ON con i tasti TEMP+ e TEMP-.
- Selezionare il tipo di programma con PROG+ ed impostare Abil. con i tasti TEMP+ e TEMP-.
- Premere SET per memorizzare i dati ed inserire un nuovo programma di accensione. Nel caso si sia terminato premere STOP per uscire.
- Ricordarsi di impostare la modalità di funzionamento in Automatico per abilitare il controllo del programmatore settimanale.

## 10 PARAMETRI STUFA

Premendo SET si entra per modificare i parametri principali della stufa quali carico pellets, velocità aspiratore fumi, ventilatore aria ambiente e correzione della temperatura ambiente. Mediante i tasti TEMP+ e TEMP- è possibile modificare in percentuale le impostazioni della stufa per correggere il funzionamento in base al pellets utilizzato. Premere poi SET per confermare il parametro modificato e salvarlo in memoria. Per scorrere i parametri usare i tasti PROG+ e PROG-. Per uscire dal menu premere il tasto STOP.

### 10.1 Carico Pellets

Permette di aumentare o diminuire tutti i parametri di carico di un valore in percentuale dal - 50 al +50%.

### 10.2 Aspirazione Fumi

Permette di aumentare o diminuire tutti i parametri di aspirazione fumi di un valore in percentuale dal -50 al +50%.

### 10.3 Ventilatore Ambiente

Permette di aumentare o diminuire tutti i parametri di ventilazione aria di un valore in percentuale dal -50 al +50%. 16.4 Funzione Stand-By

Impostando il par.100 a 1 si potrà disporre della funzione stand-by direttamente sul menu utente. La stufa passerà quindi in stand-by se la temperatura ambiente misurata supererà dei gradi impostati la temperatura programmata. La stufa si riaccenderà quando la temperatura ambiente misurata scenderà sotto la temperatura programmata.

## 11 SELEZIONE LINGUA MESSAGGI

È possibile selezionare una lingua per i messaggi a display fra Italiano, Inglese, Francese, Tedesco, Spagnolo, Olandese. Ulteriori lingue sono a richiesta. La selezione avviene mediante i tasti di PROG+ e PROG-.

## 12 LOG ULTIMI ERRORI

Il menu permette di rivedere gli ultimi errori registrati dalla scheda corredati da data ed ora dell'evento, nonché breve descrizione dell'evento stesso.

## 13 CANALIZZATO

In questo menu, se previsto dall'Hardware, si può modificare manualmente da 0, spento, a 5, massima velocità, il ventilatore esterno o canalizzato. In ogni caso esso sarà funzionante se la temperatura fumi, e quindi la stufa, sarà alla temperatura prevista dai parametri del ventilatore.

### 13.1 Canalizzato sinistro

In questo menu si può impostare la velocità di ventilazione o canalizzazione motore sinistro da 1 a 5 che permette la scelta della velocità di propagazione del calore. Se impostato il valore in AUTO, la ventilazione segue la potenza impostata della stufa. Se non viene impostata la funzione AUTO, la ventola risulta svincolata dalla potenza della stufa, ad esclusione di quando la fiamma passa in modulazione che in cui lo scambiatore si porta al minimo.

### 13.2 Canalizzato destro

In questo menu si può impostare la velocità di ventilazione o canalizzazione motore destro da 1 a 5 che permette la scelta della velocità di propagazione del calore. Se impostato il valore in AUTO, la ventilazione segue la potenza impostata della stufa. Se non viene impostata la funzione AUTO, la ventola risulta svincolata dalla potenza della stufa, ad esclusione di quando la fiamma passa in modulazione che in cui lo scambiatore si porta al minimo.

## TELECOMANDO (OPZIONALE)



*Il sistema prevede l'utilizzo del telecomando IR opzionale ed installabile in qualsiasi momento. Il telecomando permette l'accensione e spegnimento della stufa a distanza. Prima dell'utilizzo si rende necessario memorizzare il codice del telecomando. Tale operazione si esegue direttamente da pannello stufa senza l'ausilio di alcun attrezzo.*

### MEMORIZZAZIONE CODICE

*Premere per circa 5" i tasti PROG+ e TEMP+, fino alla visualizzazione del messaggio "TELECOMANDO IR". A questo punto direzionare il telecomando verso il pannello e premere uno qualsiasi dei tasti presenti. Un segnale acustico avviserà di aver eseguito correttamente l'operazione. Uscire dal menu con il tasto STOP e provare a comandare la stufa.*

## 14 ERRORI DI DIAGNOSTICA

Durante il funzionamento se il sistema rileva una anomalia la stufa viene spenta, seguendo il ciclo di raffreddamento, e viene visualizzato sul display un messaggio di errore che verrà cancellato solo manualmente. Anche se in modalità di funzionamento automatico la stufa attende il comando di reset allarme per presa visione. Gli errori visualizzati sono i seguenti:

### 14.1 ERRORE 1 NON ATTIVO

### 14.2 ERRORE 2 ALLARME PRESSOSTATO

Se il pressostato viene attivato per una depressione insufficiente dell'aspirazione fumi il ciclo termina il riscaldamento con errore 2. Ciò potrebbe essere causato da una ostruzione dell'aspirazione o espulsione dei fumi.

### 14.3 ERRORE 3 MANCANZA PELLETS

Se durante il funzionamento la temperatura della camera di combustione scende sotto il limite previsto. Il ciclo termina con errore di sistema. Ciò può essere dovuto alla mancanza del combustibile o blocco di erogazione dello stesso.

### 14.4 ERRORE 4 NON ATTIVO

### 14.5 ERRORE 5 ALLARME TEMPERATURA FUMI ELEVATA

### 14.6 ERRORE 6 TERMOSTATO SICUREZZA

Se durante il funzionamento scatta il termostato di sicurezza il carico del pellets viene automaticamente fermato la stufa termina il riscaldamento con errore 6.

Una volta scesa la temperatura al di sotto della soglia minima, si riattiva il consenso al funzionamento dell'apparecchio, ma per precauzione prima di ogni accensione in seguito ad un errore, verificarne le cause e poi ripristinare.

### 14.7 ERRORE 7 ALLARME MOTORE FUMI

Durante la fase di riscaldamento il motore fumi viene monitorato, nel caso in cui la sua velocità scenda sotto una velocità minima pari al 50% del valore in RPM impostato, la stufa va in errore per malfunzionamento del motore aspirazione fumi e passa direttamente in raffreddamento alla massima velocità. Tale inconveniente può essere dovuto anche alla cenere depositata nel giro fumi e per mancanza di manutenzione programmata.

### 14.8 ERRORE 8 NON ATTIVO

### 14.9 ERRORE 9 NON ATTIVO

### 14.10 ERRORE 10 NON ATTIVO

### 14.11 ERRORE 11 NON ATTIVO

### 14.12 ERRORE 12 MANCANZA TENSIONE DI RETE

Se durante qualsiasi fase di funzionamento della stufa viene a mancare la tensione di alimentazione, al ritorno della stessa, viene segnalato l'allarme di mancanza alimentazione di rete e la stufa va in spegnimento. Anche la mancanza di rete di pochi secondi provoca l'allarme.

### 14.13 ERRORE 13 NON ATTIVO

### 14.14 ERRORE 14 NON ATTIVO

### 14.15 ERRORE 15 MANCATA ACCENSIONE

Se dopo un ciclo di accensione la stufa non raggiunge la temperatura minima di esercizio il ciclo termina con errore ed il sistema procede ad un raffreddamento programmato. Ciò potrebbe essere a causa di mancanza di combustibile, crogiolo sporco oppure accenditore sporco o difettoso.

### 14.16 ERRORE 16 ANOMALIA SENSORE ASPIRAZIONE (solo se sensore aspirazione abilitato)

Se durante il funzionamento la scheda rileva un malfunzionamento del sensore aspirazione la stufa va in raffreddamento.

### 14.17 ERRORE 17 NON ATTIVO

### 14.18 ERRORE 18 ANOMALIA CIRCUITO DI ASPIRAZIONE FUMI

Se durante il funzionamento il sistema rileva una insufficiente aspirazione d'aria il ciclo termina con errore di sistema e procede ad un raffreddamento programmato. Il livello minimo viene impostato al par. 107. Allarme attivo se abilitata la gestione del sensore di aspirazione, impostando il par.101 ad un valore diverso da 0.

### 14.19 ERRORE 19 ALLARME SOVRATEMPERATURA

Tale funzione viene abilitata mediante il parametro di sistema 63. Viene monitorata la temperatura della scheda e se quest'ultima supera i 70° per oltre 3 minuti la stufa passa in raffreddamento per sovratemperatura.

## 15 OPERAZIONI PRELIMINARI

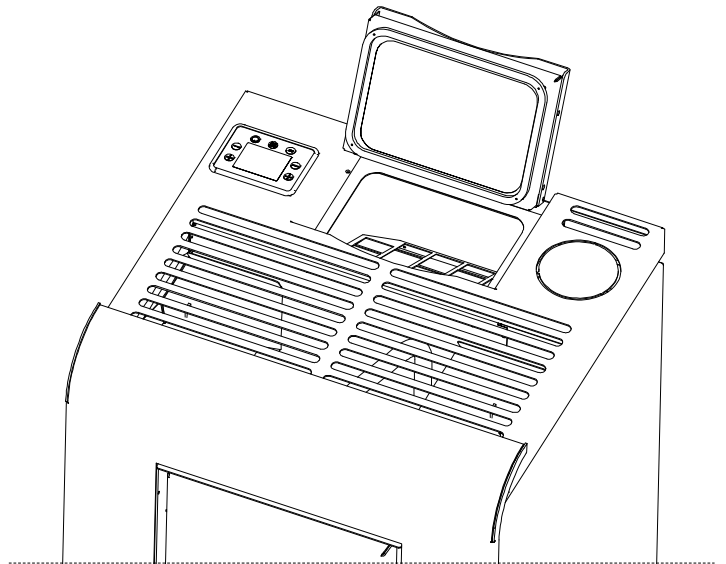
### 15.1 CARICAMENTO PELLET

La prima operazione da eseguire prima di accendere il prodotto è quella di riempire il serbatoio di combustibile (pellet) utilizzando preferibilmente una apposita paletta.

! Prestare attenzione a non toccare parti calde, se la ricarica di combustibile viene effettuata con la stufa in funzione.

Non svuotare il sacco direttamente nel serbatoio per evitare di caricare della segatura o altri elementi estranei che potrebbero compromettere il buon funzionamento della stufa e per evitare di disperdere il pellet al di fuori del serbatoio.

☞ Assicurarsi di richiudere bene il coperchio del serbatoio dopo aver effettuato l'operazione di caricamento del pellet. Il pressostato di sicurezza (per i modelli in camera stagna) ne verifica la corretta chiusura (fig. 3.1) e manda in allarme la stufa se il coperchio viene lasciato aperto per più di 20 secondi a stufa funzionante.



- 3.1 -



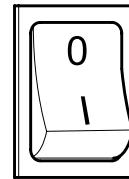
**ATTENZIONE: Non introdurre combustibile all'interno delle uscite di areazione.**

### 15.2 ALIMENTAZIONE ELETTRICA

Collegare la stufa alla rete elettrica, agire sull'interruttore di accensione posto sul retro della stufa posizionandolo su "I" (fig. 3.2). Se il collegamento è corretto si accende il display.

! Per lunghi periodi di inutilizzo, si consiglia di posizionare l'interruttore sul retro della macchina in posizione di OFF (O).


☞ Assicurarsi di non toccare il pannello di comando nel momento in cui viene data alimentazione alla stufa.



- 3.2 -

### 15.3 ACCENSIONE

! Prima di ogni accensione, accertarsi che il braciere sia completamente vuoto e correttamente posizionato nella sua sede.

Per accendere la stufa tenere premuto il tasto  per qualche secondo.

! Evitare di accendere manualmente la stufa se il sistema di accensione automatico è compromesso.

! Durante la prima accensione della stufa si possono generare sgradevoli odori o fumi causati dall'evaporazione o dall'essiccamento di alcuni materiali utilizzati. Tale fenomeno andrà via via a scomparire.

Si consiglia, durante le prime accensioni, di mantenere i locali ben arieggiati.


! Non versare il pellet direttamente nel braciere.

#### **STUFE DELLA SERIE "ERMETICA":**

**Ogni qual volta si apre la porta del focolare e del serbatoio pellet, evitare di lasciarla aperta per un lungo periodo onde evitare che il sensore di chiusura notifichi lo stato di porta aperta, attraverso un allarme acustico.**



## 15.4 SPEGNIMENTO

Per spegnere la stufa tenere premuto il tasto  per qualche secondo.



Per effettuare una nuova accensione si consiglia di attendere che la stufa si sia completamente raffreddata.



Si raccomanda di spegnere la stufa seguendo scrupolosamente quanto sopra riportato ed evitare assolutamente di farlo togliendo l'alimentazione elettrica.

## 15.5 FUNZIONAMENTO CON SONDA AMBIENTE A BORDO STUFA




La stufa può essere accesa/spenta manualmente o in modo programmato.

La stufa modula la potenza in funzione della temperatura ambiente letta dalla sonda a bordo (cioè la stufa tenta di mantenere la temperatura desiderata consumando il meno possibile).

**Nell'eventualità l'utente abbia abilitato la funzione "Stand By", la stufa invece di modulare, si spegne al raggiungimento della temperatura impostata, e si riaccende quando la temperatura ambiente scende al di sotto del delta impostato.**


<b>PROBLEMA</b>	<b>CAUSA</b>	<b>SOLUZIONE</b>	
<b>Il display di controllo non si accende</b>	<b>La stufa è senza alimentazione</b>	Verificare che la spina sia inserita nella rete.	UTENTE
	<b>Fusibili di protezione nella presa elettrica sono bruciati</b>	Sostituire i fusibili di protezione nella presa elettrica (3,15A-250V).	TECNICO
	<b>Display di controllo difettoso</b>	Sostituire il display di controllo.	TECNICO
	<b>Cavo flat difettoso</b>	Sostituire il cavo flat.	TECNICO
	<b>Scheda elettronica difettosa</b>	Sostituire la scheda elettronica	TECNICO
<b>Non arriva pellets alla camera di combustione</b>	<b>Serbatoio vuoto</b>	Riempire il serbatoio.	UTENTE
	<b>Porta fuoco aperta o sportello pellet aperto</b>	Chiudere porta fuoco e sportello pellet e controllare che non ci siano dei granelli di pellet in corrispondenza della guarnizione.	UTENTE
	<b>Stufa intasata</b>	Pulire camera fumi.	UTENTE
	<b>Coclea bloccata da oggetto estraneo (tipo chiodi)</b>	Pulire coclea.	TECNICO
	<b>Motoriduttore coclea rotto</b>	Sostituire il motoriduttore.	TECNICO
	<b>Verificare sul display non vi sia un "ALLARME ATTIVO"</b>	Revisionare la stufa.	TECNICO
<b>Il fuoco si spegne e la stufa si arresta</b>	<b>Serbatoio vuoto</b>	Riempire il serbatoio.	UTENTE
	<b>Coclea bloccata da oggetto estraneo(tipo chiodi)</b>	Pulire coclea.	TECNICO
	<b>Pellets scadente</b>	Provare con altri tipi di pellets.	UTENTE
	<b>Valore carico pellets troppo basso "FASE 1"</b>	Regolare il carico pellets.	UTENTE TECNICO
	<b>Verificare sul display non vi sia un "ALLARME ATTIVO"</b>	Revisionare la stufa.	TECNICO

PROBLEMA	CAUSA	SOLUZIONE	
Le fiamme si presentano deboli e arancioni, il pellets non brucia correttamente e il vetro si sporca di nero	Aria di combustione insufficiente	Controllare le seguenti voci: eventuali ostruzioni per l'entrata dell'ariacomburente dal retro o da sotto la stufa; fori ostruiti della griglia braciere e/o vano braciere con eccessiva cenere, Far pulire le pale dell'aspiratore e la chiocciola dello stesso.	TECNICO
	Scarico ostruito	Il camino di scarico è parzialmente o totalmente ostruito. Chiamare un fumista esperto che esegua una verifica dallo scarico stufa fin sul comignolo. Provvedere immediatamente alla pulizia.	TECNICO
	Stufa intasata	Provvedere alla pulizia interna della stufa.	UTENTE
	Aspiratore fumi rotto	Il pellets può bruciare anche grazie alla depressione della canna fumaria senza l'ausilio dell'aspiratore. Far sostituire l'aspiratore fumi immediatamente. Può essere nocivo alla salute far funzionare la stufa senza l'aspiratore fumi.	TECNICO
Il ventilatore scambiatore continua a girare anche se la stufa si è raffreddata	Sonda temperatura fumi difettosa	Sostituire la sonda fumi.	TECNICO
	Scheda elettronica difettosa	Sostituire la scheda elettronica.	TECNICO
Ceneri intorno alla stufa	Guarnizioni porta difettose o rotte	Sostituire le guarnizioni.	TECNICO
	Tubi canale da fumo non ermetici	Consultare un Fumista Specializzato il quale provvederà immediatamente alla sigillatura dei raccordi con silicone alte temperature e/o alla sostituzione dei tubi stessi con quelli rispondenti alle norme in vigore. La canalizzazione dei fumi non ermetica può nuocere alla salute.	TECNICO
La stufa a potenza massima ma non scalda	Temperatura ambiente raggiunta	La stufa va al minimo. Alzare la temperatura ambiente desiderata.	UTENTE
Stufa a regime e sul display "Sovra - temperatura fumi"	Temperatura limite uscita fumi raggiunta	La stufa va al minimo. Il problema va verificato con un tecnico.	TECNICO
Il canale da fumo della stufa fa condensa	Temperatura fumi bassa	Verificare che la canna fumaria non sia intasata.	UTENTE
		Aumentare la potenza ridotta della stufa (caduta pellet e giri ventilatore).	UTENTE
		Installare bicchiere raccogli condensa.	TECNICO

È possibile impostare la temperatura desiderata in ambiente dai tasti   .

## 16 PULIZIA

Le operazioni di pulizia possono essere effettuate dall'utente a patto che si siano lette e ben comprese tutte le istruzioni riportate nel presente manuale.

 Si raccomanda di effettuare la pulizia a stufa spenta e fredda.

### Apertura porta


Per aprire la porta agire sulla leva di apertura utilizzando un guanto per alte temperature.

### Pulizia interna del focolare

Quotidianamente oppure prima di ogni accensione è necessario verificare che il braciere sia pulito per assicurare il libero afflusso dell'aria di combustione dai fori del braciere stesso.

Asportare la cenere che si deposita all'interno del braciere (fig. 1).

Se necessario estrarre il cassetto cenere e svuotarlo, avendo cura di ripulire il vano che lo contiene da eventuali residui (fig. 1).


 L'uso di un aspiraceneri può semplificare le operazioni di pulizia.

### Pulizia del vano fumi

La pulizia del vano fumi va eseguita ogni 2 mesi o quando necessario.

Dopo aver pulito il braciere, toglierlo dalla sua sede e pulire il vano che lo contiene (fig. 2).

Estrarre il cassetto cenere e aspirare con un apposito aspiraceneri i residui presenti nel vano che ospita il cassetto cenere.

 **ATTENZIONE:** per la pulizia del circuito scambiatori e cassa fumi, rivolgersi ad un centro di assistenza qualificato.

### Pulizia circuito fumi

Ogni 400 kg di pellet bruciato o una volta a stagione, è necessario pulire l'eventuale deposito formatosi nel circuito fumi (fig.3).

### Pulizia del vetro

Si effettua con un panno umido o con della carta inumidita e passata nella cenere (fig.4).

Strofinare finchè il vetro è pulito.

Non pulire il vetro durante il funzionamento della stufa e non utilizzare spugne abrasive.

Si consiglia di pulire ogni giorno il vetro della porta fuoco.

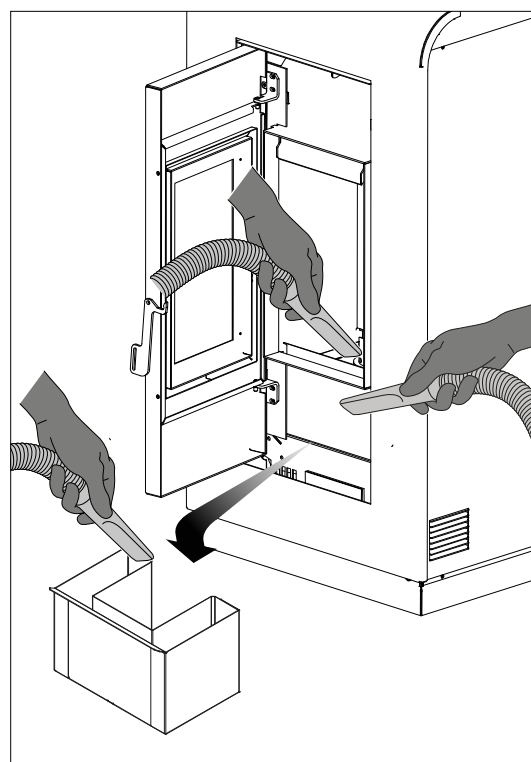


Fig. 1

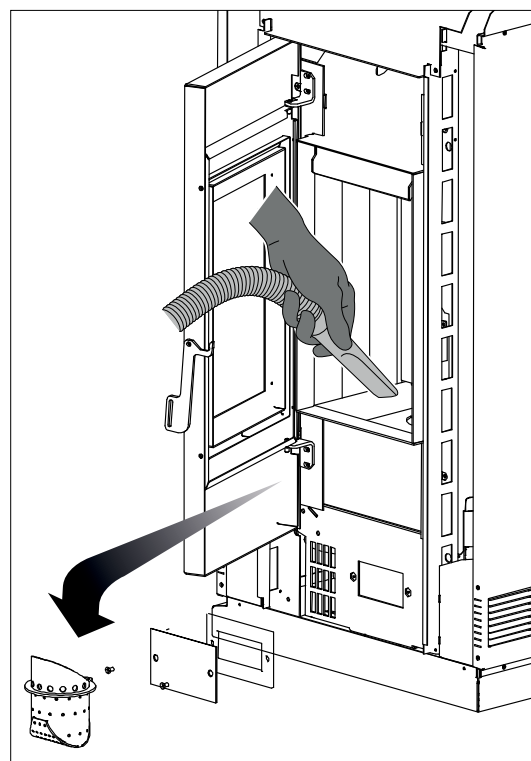


Fig. 2

 **CASSETTO CENERE OPZIONALE**

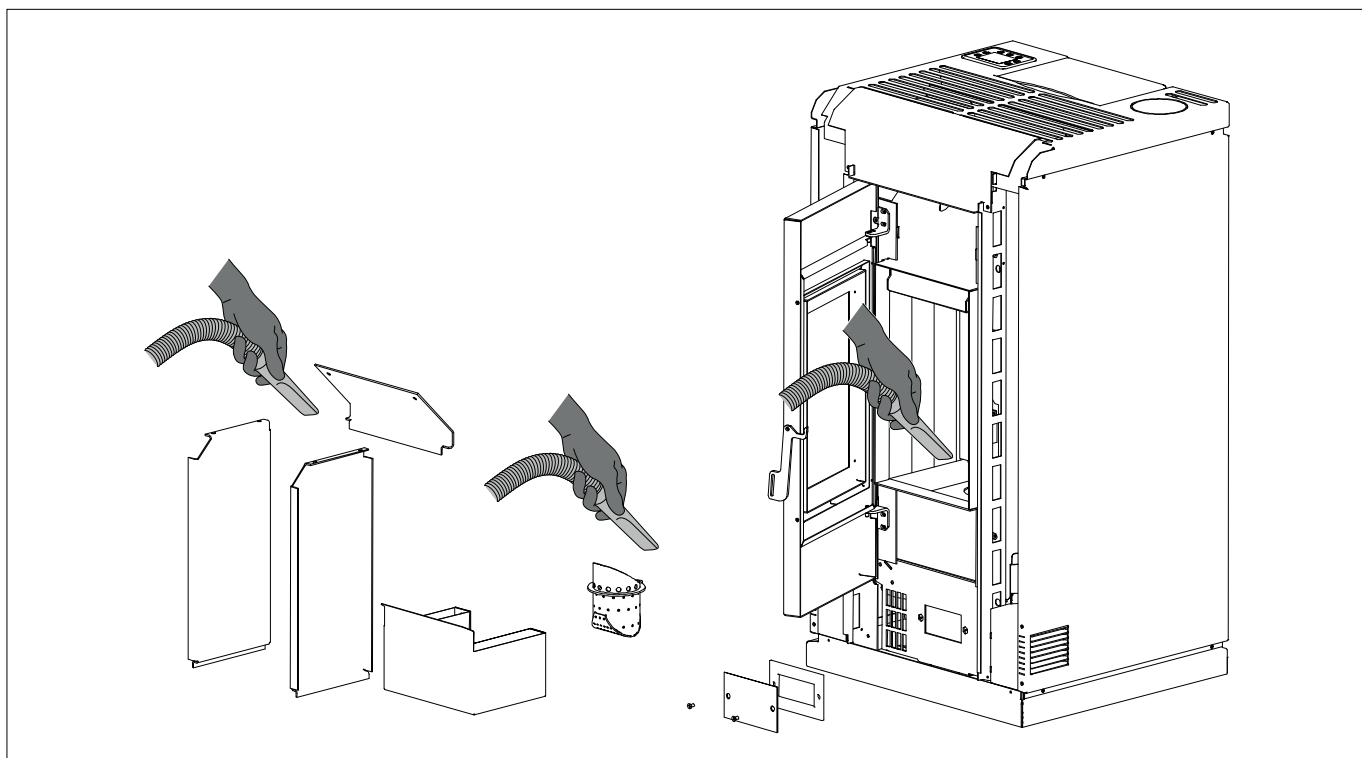


Fig. 3

### Pulizia condutture fumi

Ogni 400 kg di pellet bruciato o una volta a stagione, è necessario pulire l'eventuale deposito formatosi nei condotti di evacuazione dei fumi.

Pulire annualmente dalla fuliggine, con l'utilizzo di spazzole.

L'operazione di pulizia deve essere eseguita da un Fumista specializzato, il quale si occuperà della pulizia del canale dal fumo, della canna fumaria e del comignolo, verificando inoltre la loro efficienza e rilasciando una dichiarazione scritta che l'impianto è in sicurezza. Tale operazione deve essere eseguita almeno una volta l'anno.

### Pulizia serbatoio e coclea

Ad ogni rifornimento di pellet, controllare l'eventuale presenza di farina/segatura o altri sfridi sul fondo del serbatoio. Se presenti, vanno rimossi con l'ausilio di un aspiratutto.



La griglia di protezione mani non deve essere mai rimossa dalla sua sede. Pulire il fondo del serbatoio e la parte visibile della coclea.

### Pulizia parti in metallo verniciato

Per la pulizia delle parti in metallo verniciato, utilizzare un

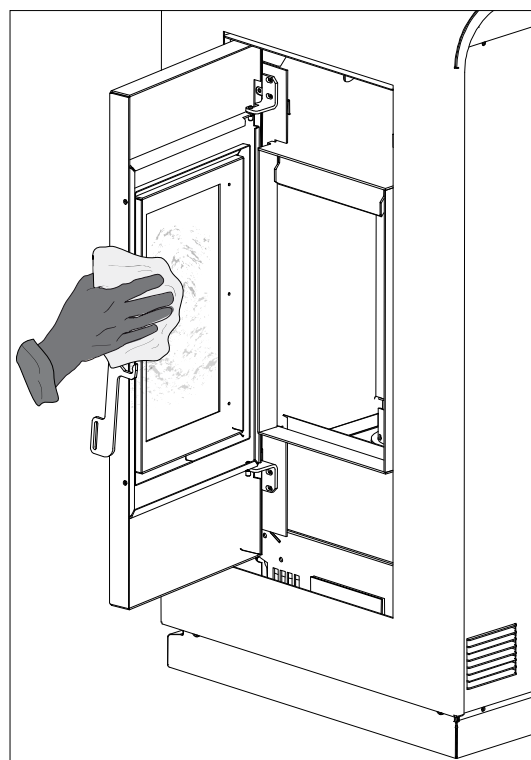
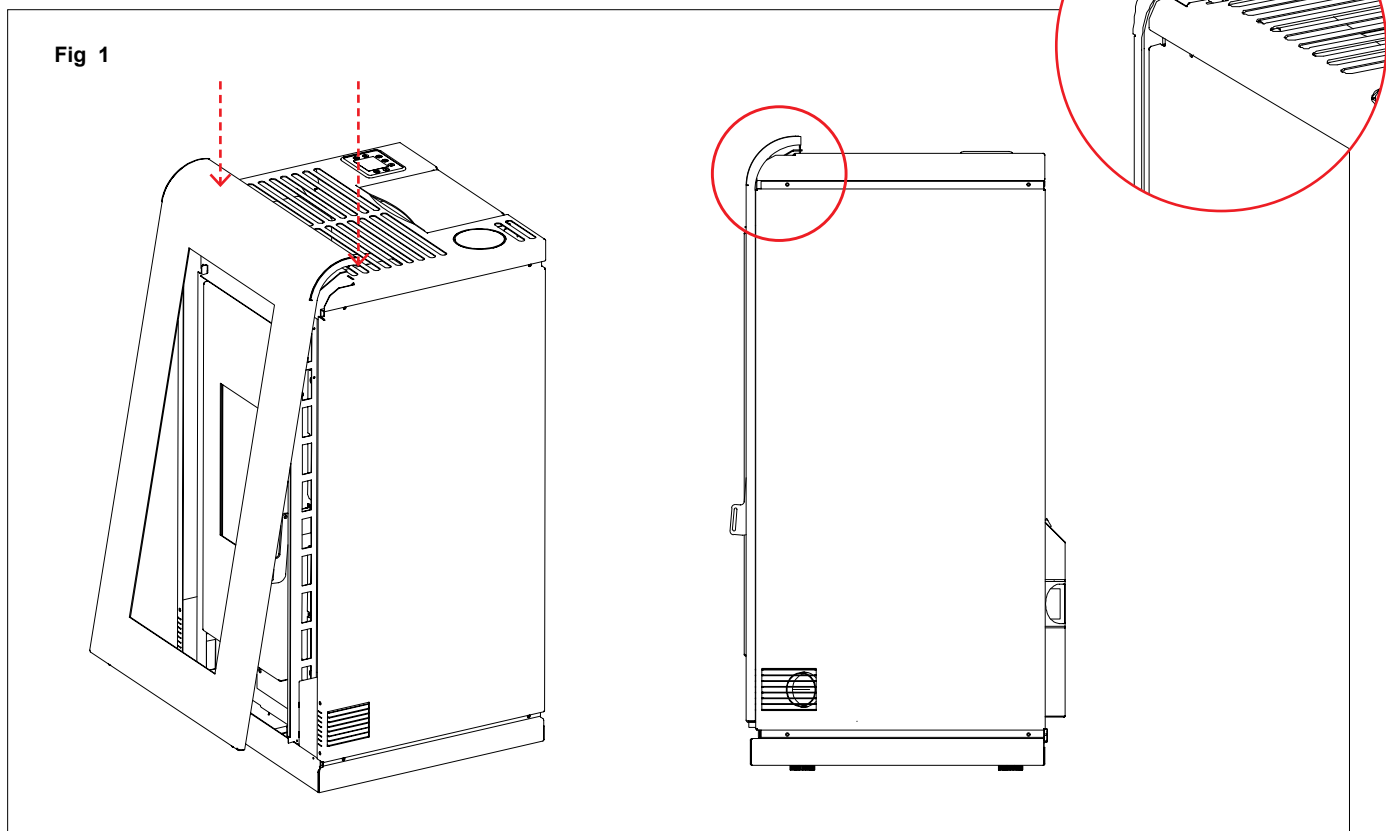


Fig. 4

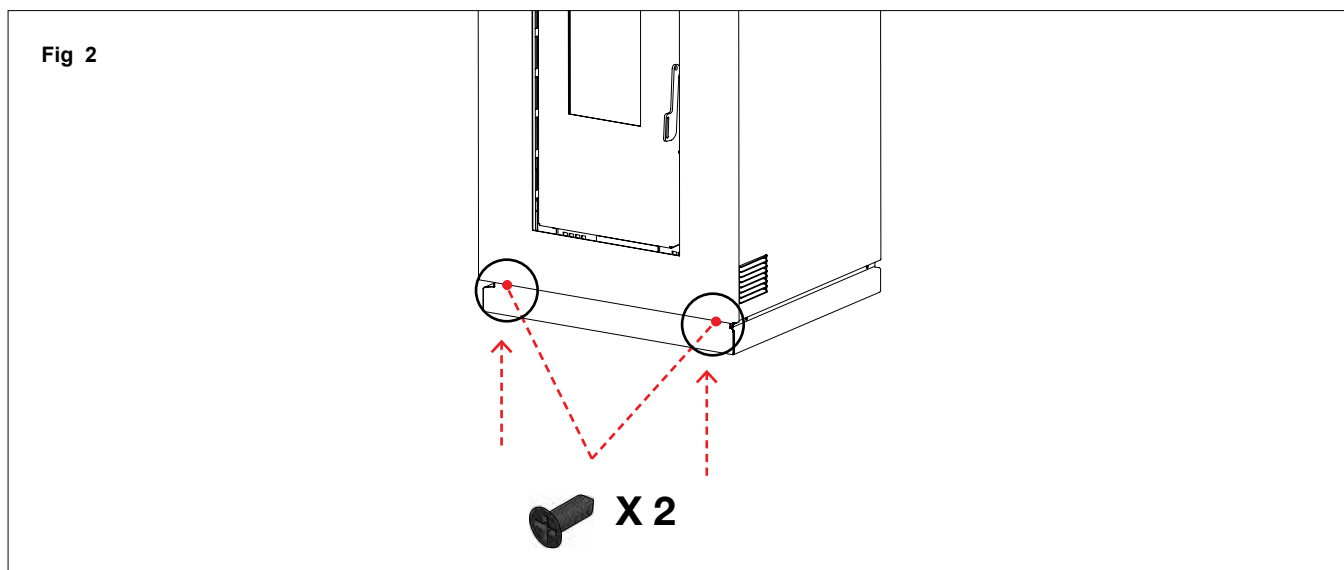
## 17 ASSEMBLAGGIO CORNICE

Per assemblare le cornice procedere come segue:

- Agganciare i dentini della cornice negli appositi fori (Fig. 1).



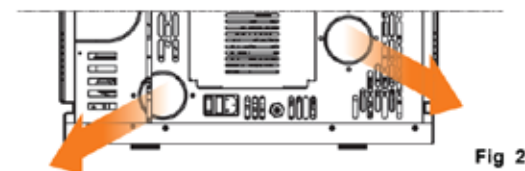
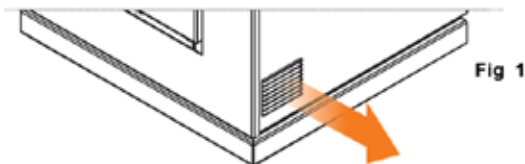
- Posizionare la cornice nella posizione corretta (Fig. 2).
- Bloccare la cornice avvitando le 2 viti nella parte inferiore (Fig. 2).



panno morbido. Non utilizzare mai sostanze sgrassanti come alcool, diluenti, acetone, benzine, perché danneggerebbero irrimediabilmente la vernice.

## 18 CANALIZZAZIONE ARIA CALDA

La stufa, nei modelli predisposti per la canalizzazione, è dotata di 2 ventilatori centrifughi adatti a canalizzare l'aria in ambienti limitrofi. Di serie l'aria fuoriesce dalle griglie poste lateralmente con un flusso d'aria di 45° rispetto al frontale. (Fig. 1)



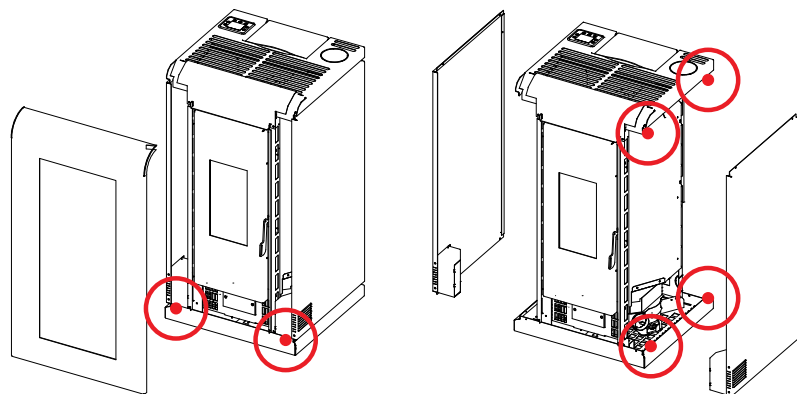
Ruotando il ventilatore è possibile uscire con un tubo aria canalizzazione di diametro 60mm dal retro della stufa. Seguire passo passo le istruzioni per ruotare il ventilatore. (Fig. 2)

! **L'operazione di canalizzazione può essere resa indipendente per l'uscita destra e sinistra con la medesima operazione riportata di seguito:**

- Rimuovere le viti e togliere la cornice (Fig 3).
- Rimuovere le viti e togliere i pannelli laterali (Fig 4)
- Rimuovere le viti e togliere carter fumi posteriore (Fig 5).
- Rimuovere le viti ed estrarre il carter porta ventilatore

Fig 3

Fig 4



con il suo motore (Fig 6-7).

- Rimuovere le viti e ruotare il motore nella posizione 1 o 2 (Fig 8-9).
- Ripetere l'operazione inversa.

! **Per la canalizzazione si raccomanda di non superare i 6 metri di tubo e 3 curve 90° altrimenti l'aria calda perde di efficacia.**

- Usare tubi diametro 60 mm con pareti interne lisce.
- Se i tubi passano attraverso pareti fredde coibentare il tubo con del materiale isolante.
- Nella bocca di uscita mettere una griglia di

Fig 5

Fig 6

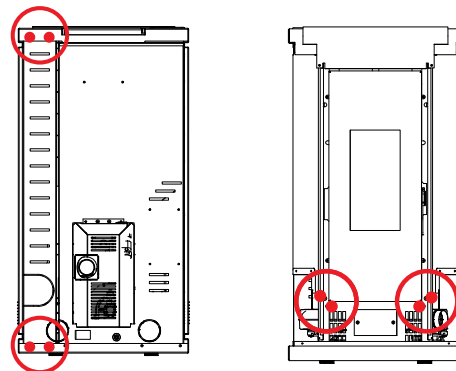
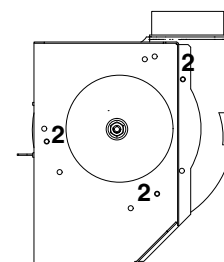
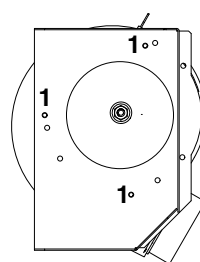
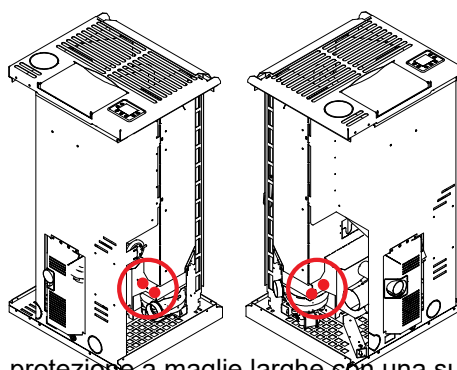


Fig 7

Fig 8 AMBIENTE

Fig 9 CANALIZZATO



protezione a maglie larghe con una superficie netta totale minima di 40 cm<sup>2</sup>.


- Dopo i 6 metri di tubo possiamo avere una portata di aria variabile.




**Utilizzare tubi resistenti al calore temperatura massima raggiungibile 180°C. È proibito utilizzare tubi in plastica e derivati.**

## 19 3° VENTILATORE TANGENZIALE

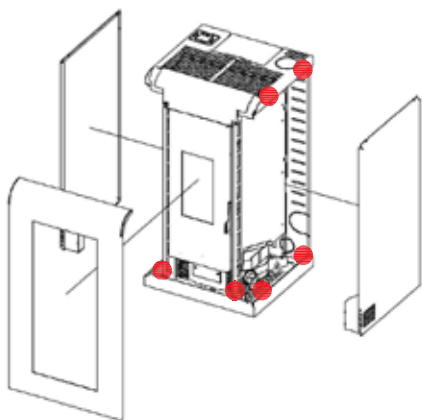
### FISSAGGIO E SOSTITUZIONE MOTORE TANGENZIALE

 **Attenzione!** L'installazione, la regolazione e la manutenzione dell'apparecchio deve essere eseguita da personale professionalmente qualificato, in conformità alle norme e disposizioni vigenti, poichè l'errata installazione può causare danni a persone, animali e cose, nei confronti dei quali il costruttore non potrà essere considerato responsabile.

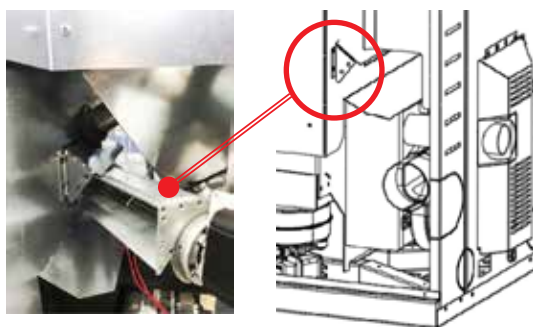
 **Pericolo!** L'installazione elettrica deve essere eseguita solo a cura di un tecnico abilitato. Prima di eseguire i collegamenti o qualsiasi operazione sulle parti elettriche, disinserire sempre l'alimentazione elettrica e assicurarsi che non possa essere accidentalmente reinserita.

### INSTALLAZIONE

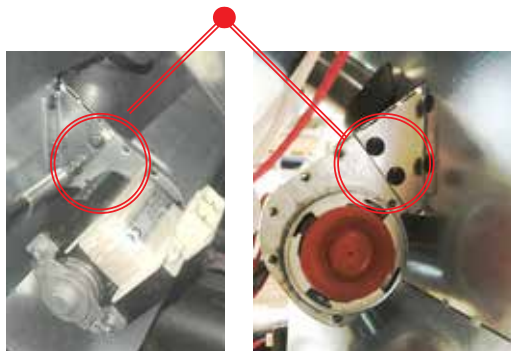
#### 1- Rimuovere fianchi e rivestimento frontale



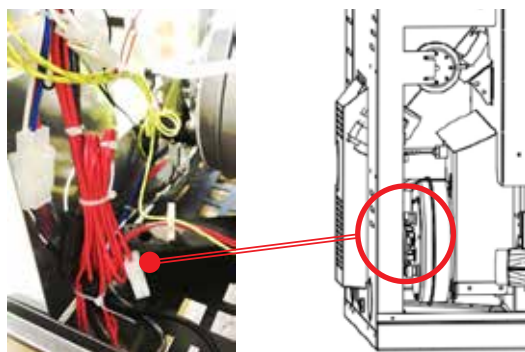
#### 2 - Inserire il motore nel suo alloggiamento



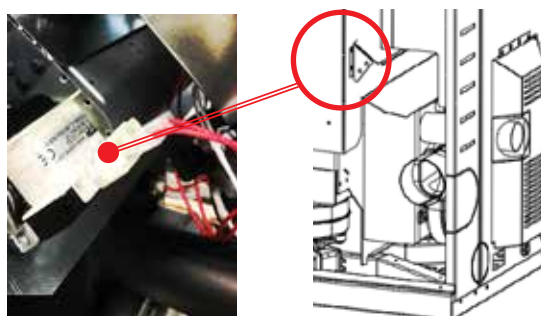
#### 3 - Avvitare le 4 viti in dotazione



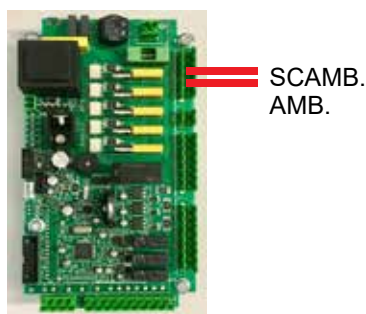
#### 4 - Predisposizione Cablaggio



#### Collegare i faston al motore



#### SCHEMA ELETTRICO

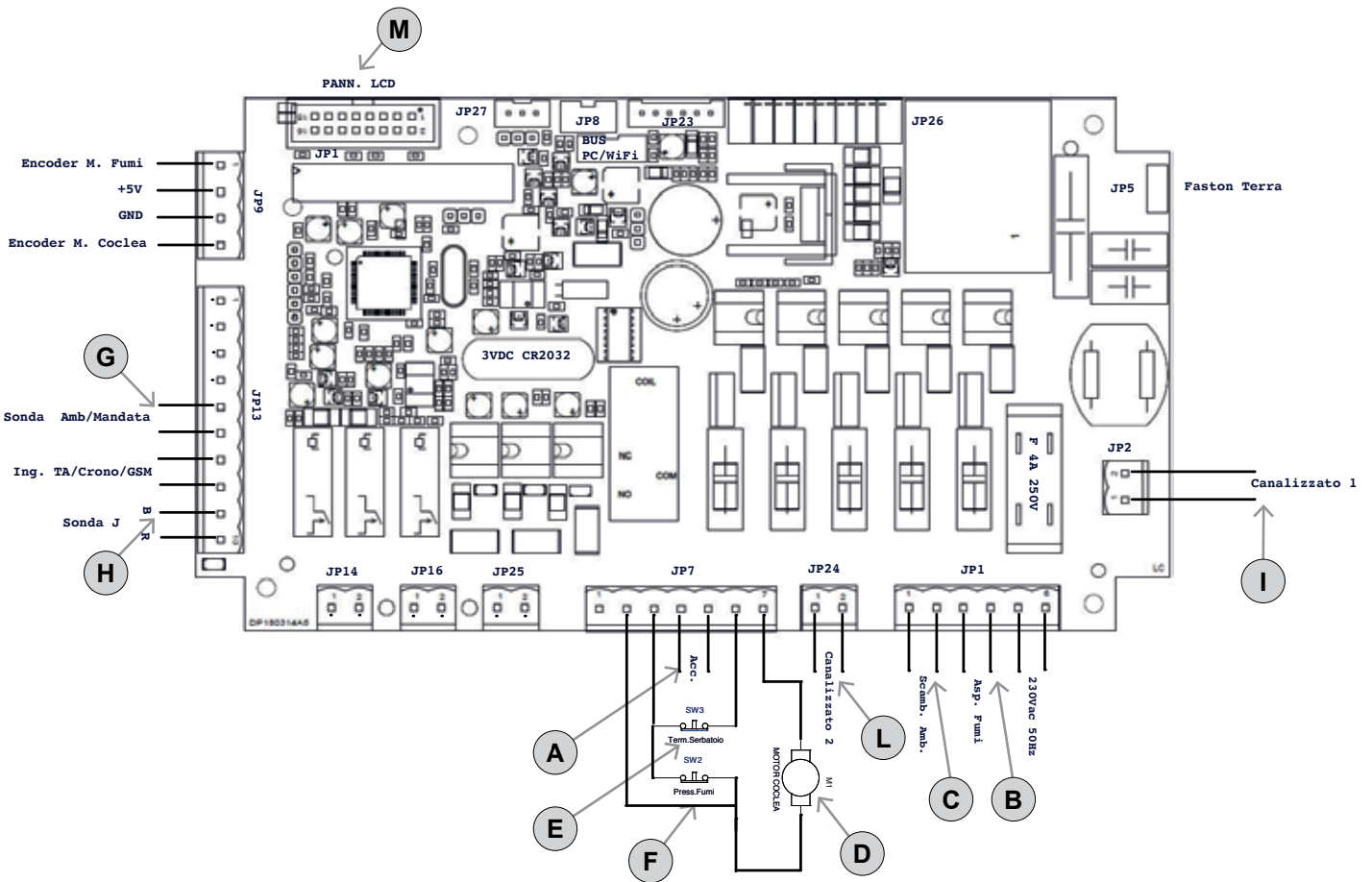




LEGENDA TARGHETTA MATRICOLA – LEGEND PRODUCT LABEL  
 BESCHREIBUNG TYPENSCHILD - LEGEND ETIQUETTE PRODUIT  
 LEYENDA PLACA DE CARACTERÍSTICAS

ITALIANO	ENGLISH	DEUTSCH	FRANCAIS	ESPAÑOL
Combustibile	Fuel type	Brennstoff	Combustible	Combustible
Potenza termica nominale all'ambiente	Nominal space heat output	Max. Raumnennwärmeleistung	Puissance nominale a l'air	Potencia nominal a la aire
Potenza termica ridotta all'ambiente	Reduced space heat output	Raumteilwärmeleistung	Puissance partielle a l'air	Potencia parcial a la aire
Potenza nominale all'acqua	Nominal heat output to water	Wasserseitig Max. Nennwärmeleistung	Puissance nominale à l'eau	Potencia nominal al agua
Potenza ridotta all'acqua	Reduced heat output to water	Wasserseitig Teilwärmeleistung	Puissance partielle à l'eau	Potencia parcial al agua
Pressione massima di esercizio	Maximum operating waterpressure	Maximaler Betriebsdruck	Pression maximale d'utilisation	Presion màxima de utilizaciòn
Rendimento alla nominale	Efficiency at nominal heat output	Wirkungsgrad Nennwärmel	Rendement à puissance nominale	Rendimiento a potencia nominal
Rendimento alla potenza ridotta	Efficiency at reduced heat output	Wirkungsgrad Teillast	Rendement à puissance partielle	Rendimiento a potencia parcial
Emissioni di CO alla potenza nominale (13% O <sub>2</sub> )	CO emissions at nominal heat output (13% O <sub>2</sub> )	Emissionen bei CO Nennwärmel (13% O <sub>2</sub> )	Emissions de CO (réf 13% O <sub>2</sub> ) à puissance nominale	Emisiones de CO (ref. 13% O <sub>2</sub> ) a potencia nominal
Emissioni di CO alla potenza ridotta (13% O <sub>2</sub> )	CO emissions at partial heat output (13% O <sub>2</sub> )	Emissionen bei CO Teillast (13% O <sub>2</sub> )	Emissions de CO (réf 13% O <sub>2</sub> ) à puissance partielle	Emisiones de CO (ref. 13% O <sub>2</sub> ) a potencia parcial
Distanza minima da materiali infiammabili	Distance between sides and combustible materials	Mindestabstand zu brennbaren Bauteilen mind.	Distance minimum avec matériaux inflammables	Distancia mínima con materiales inflammbles
Tensione	Voltage	Spannung	Tension	Tensión
Frequenza	Frequency	Frequenz	Fréquence	Frecuencia
Potenza Max assorbita in funzionamento	Maximum power absorbed when working	Max. aufgenommene Leistung (Betrieb)	Puissance maximale utilisée en phase de travail	Potencia máxima utilizada en fase de trabajo
Potenza Max assorbita in accensione	Maximum power absorbed for ignition	Max. aufgenommene Leistung (Zündung)	Puissance maximale utilisée en phase d'allumage	Potencia máxima utilizada en fase de arranque
L'apparecchio non può essere utilizzato in una canna fumaria condivisa	The appliance cannot be used in a shared flue	Ofen kann nicht mit andere in ein gemeinsames Kamin funktionieren	L'appareil ne peut pas être utilisé dans un conduit partagé avec autres appareils	No se puede utilizar el aparato en canòn compartido
Leggere e seguire le istruzioni di uso e manutenzione	Read and follow the user's instructions	Bedienungsanleitung lesen und befolgen	Lire et suivre le livre d'instruction	Lean y sigan el manual de instrucciones
Usare solo il combustibile raccomandato	Use only recommended fuel	Brennstoff verwenden Nur den vorgeschriebenen	Utiliser seulement les combustibles prescrites	Utilizen solamente combustibles otorgados

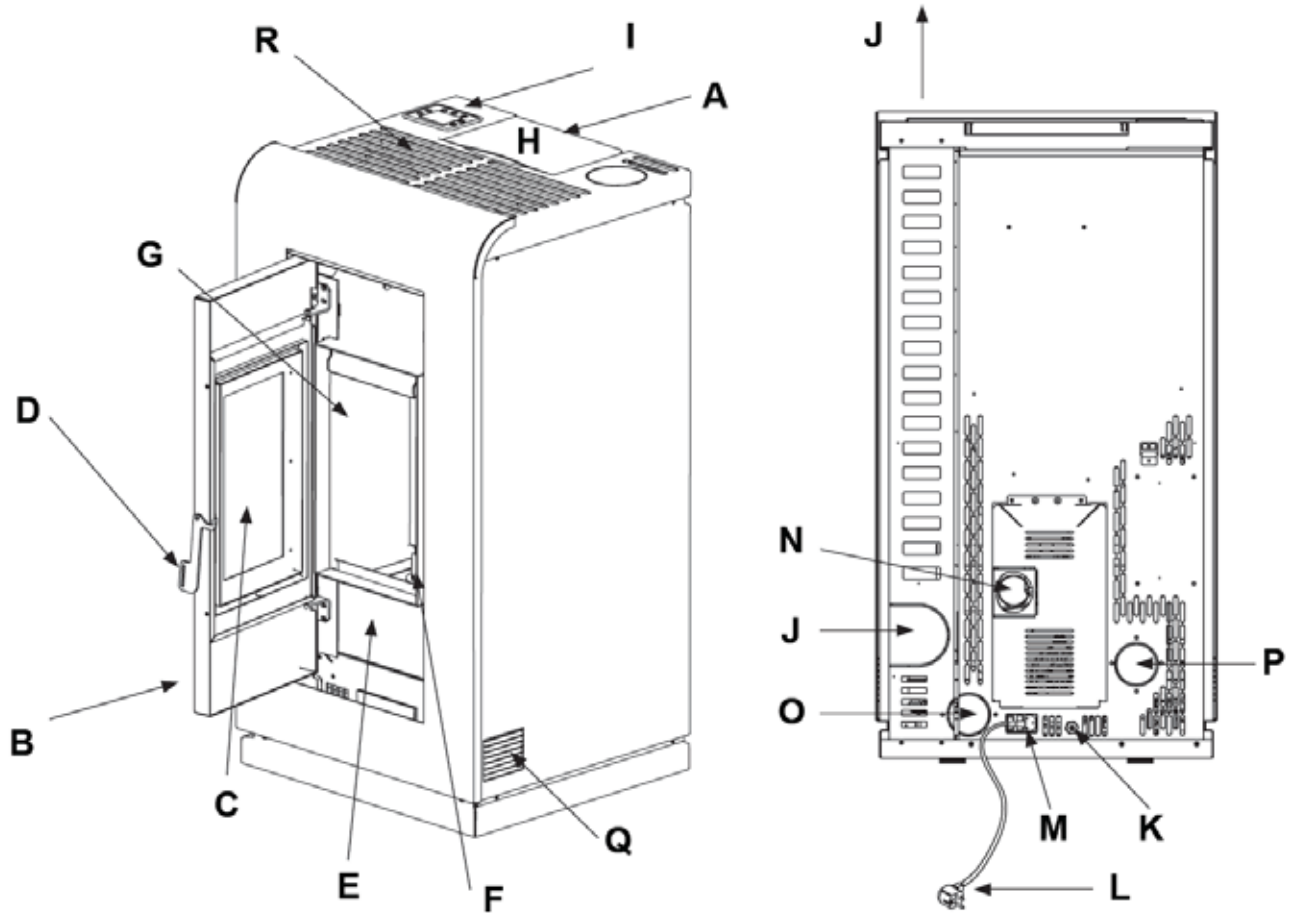
SCHEMA ELETTRICO - WIRING DIAGRAMS - ELEKTRISCHER SCHALTPLAN  
SCHÉMA DE CÂBLAGE - DIAGRAMA DE CABLEADO



	ITALIANO	ENGLISH	FRANCAIS	DEUTSCH	ESPAÑOL
<b>A</b>	Resistenza ad incandescenza	Igniter	Resistance	Glutwiderstand	Resistencia
<b>B</b>	Ventilatore scarico fumi	Exhaust fan	Extracteur des fumees	Abgasventilator	Turbina expulsion humos
<b>C</b>	Ventilatore ambiente	Room fan	Ventilateur ambiant	Raumluftgebläse	Ventilador de conveccion
<b>D</b>	Dosatore caricamento	Feeding system	Systeme d'alimentation	Spender	Dosador
<b>E</b>	Termostato di sicurezza	Thermostat	Thermostat	Raumtemperaturregler	Termostato
<b>F</b>	Pressostato	Vacuum switch	Pressostat	Druckwachter	Presostato
<b>G</b>	Sonda ambiente	Room probe	Sonde ambiant	Raumsonde	Sonda ambiente
<b>H</b>	Sonda fumi	Flue probe	Sonde des fumees	Rauchsonde	Sonda humos
<b>I</b>	Canalizzato 1	Ducted 1	Conduit 1	Abgeleitet 1	Canalizado 1
<b>L</b>	Canalizzato 2	Ducted 2	Conduit 2	Abgeleitet 2	Canalizado 2
<b>M</b>	Cavo collegamento display	Display connection cable	Câble de connexion d'écran	Verbindungskabel anzeigen	Cable de conexión de pantalla

## ITAKA 12 C

DESCRIZIONE - DESCRIPTION - DESCRIPTION - BESCHREIBUNG - DESCRIPCION



	ITALIANO	ENGLISH	FRANCAIS	DEUTSCH	ESPAÑOL
<b>A</b>	Coperchio serbatoio	Pellet lid	Couvercle du reservoir	Behälterabdeckung	Tapa del tanque
<b>B</b>	Portina focolare	Firebox door	Porte foyer	Feuertuer	Puerta del hogar
<b>C</b>	Vetro portina	Glass panel	Vitre porte	Glastuer	Vidrio puerta
<b>D</b>	Maniglia di apertura	Handle	Poignee	Handgriff	Manija
<b>E</b>	Cassetto cenere Opzionale	Optional Ash drawer	Tiroir a cendres Optionnel	Optional Aschenlade	Cajon de ceniza Opcional
<b>F</b>	Braciere	Burning pot	Brasier	Brennschale	Brasero
<b>G</b>	Parete focolare	Fireplace	Foyer	Feuerraum wand	Hogar
<b>H</b>	Serbatoio pellet	Fuel hopper	Reservoir pellet	Behälter pellet	Tanque pellet
<b>I</b>	Display	Display	Tableau	Bedienung	Panel
<b>J</b>	Tubo di uscita fumi	Flue	Tuyau d'evacuation des fumees	Abgasrohr	Tubo salida humos
<b>K</b>	Sonda ambiente	Probe	Sonde ambient	Sonde	Sonda ambiental
<b>L</b>	Cavo di alimentazione	Power cord	Cable d' alimentation	Speisekabel	Cable de alimentación
<b>M</b>	Interruttore di accensione	Main switch	Interrupteur general	Steuerung der einschaltzeiten	Interruptor
<b>N</b>	Tubo aria comburente	Air intake	Tube pour l'air comburant	Verbrennungsluftrohr	Tubo aire comburente
<b>O</b>	Uscita canalizzato 1	Ducted outlet 1	Sortie canalisée 1	Kanalausgang 1	Salida canalizada 1
<b>P</b>	Uscita canalizzato 2	Ducted outlet 2	Sortie canalisée 2	Kanalausgang 2	Salida canalizada 2
<b>Q</b>	Uscita aria ambiente dx/sx	Ambient air outlet dx/sx	Sortie d'air ambient dx/sx	Umgebungsluftaustritt dx/sx	Salida de aire ambiente dx/sx
<b>R</b>	Uscita aria ambiente	Ambient air outlet	Sortie d'air ambient	Umgebungsluftaustritt	Salida de aire ambiente

# ITAKA 12 C

CARATTERISTICHE TECNICHE / TECHNICAL FEATURES / CARACTÉRISTIQUES TECHNIQUES / TECHNISCHE EIGENSCHAFTEN / CARACTERÍSTICAS TÉCNICAS / TEKNISKE SPECIFIKATIONER

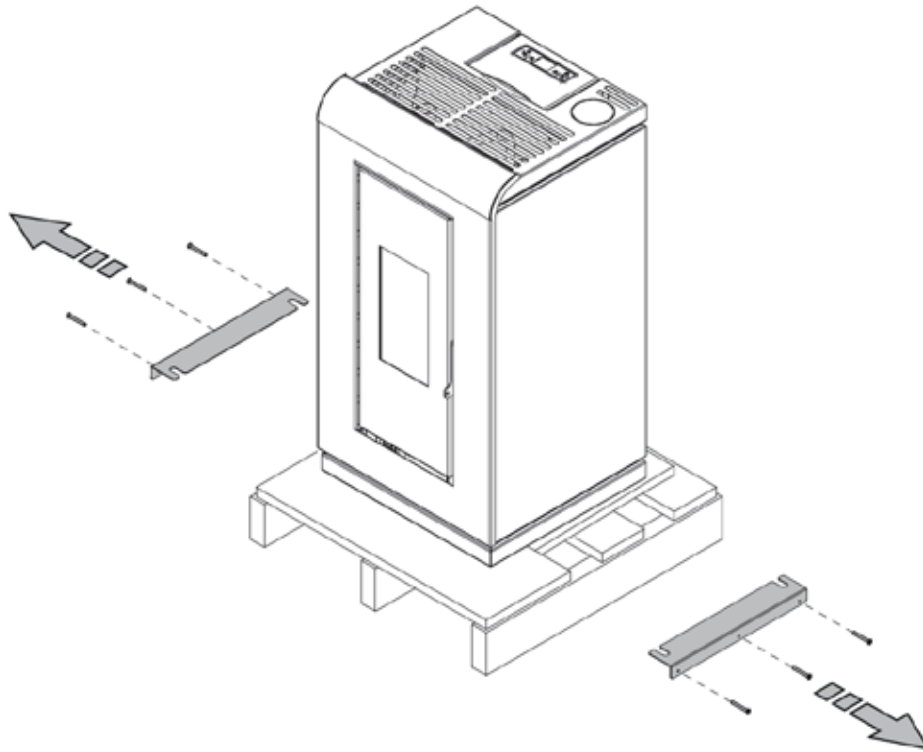
	Min	Max
Potenza termica introdotta	5,1 kW	13,3 kW
Potenza termica globale (resa)	4128 kcal/h 4,8 kW	10234 kcal/h 11,9 kW
Rendimento	93,8 %	89,7 %
Temperatura fumi	87,9 °C	189,9 °C
Portata fumi	4,12 g/s	7,28 g/s
Consumo orario di combustibile	1,075 kg/h	2,775 kg/h
Autonomia oraria	24 /h	9 /h
Volume riscaldabile 18/20°C coeff. 0,045 kW	127 m <sup>3</sup>	314 m <sup>3</sup>
Emissioni di CO (al 13% di O <sub>2</sub> )	276 mg/Nm <sup>3</sup>	59 mg/Nm <sup>3</sup>
Emissioni CO (13% O <sub>2</sub> )	0,022 Vol.-%	0,005 Vol.-%
Emissioni OGC (13% O <sub>2</sub> )	2 mg/Nm <sup>3</sup>	1 mg/Nm <sup>3</sup>
Emissioni NOx (13% O <sub>2</sub> )	137 mg/Nm <sup>3</sup>	138 mg/Nm <sup>3</sup>
Tiraggio della canna fumaria	10 Pa	12 Pa
Contenuto medio polveri (13% O <sub>2</sub> )	19,8 mg/Nm <sup>3</sup>	
Dimensioni (Larghezza x Profondità x Altezza)	54 x 53 x 104 cm	
Distanze minime di sicurezza (Frontale – Laterale – Posteriore)	80 / 60 / 10 cm	
Uscita fumi	80 mm	
Presa d'aria esterna	Ø 10 cm	
Combustibile	Wood Pellet	
Tiraggio minimo per dimensionamento del camino	0.0 Pa	
Stufa adatta per locali non inferiori a	30 m <sup>3</sup>	
Capacità serbatoio di alimentazione	26 kg	
Peso	102 kg	
Portata massima ventilatore tangenziale opzionale	150 m <sup>3</sup> /h	
Canalizzato 1 e 2	134,4 m <sup>3</sup> /h cad.	
Classe energetica	<b>A+</b>	
Stufa con circuito di combustione ermetico - Stove provided with sealed burning circuit Appareils à circuit de combustion étanche - Raumluftunabhängiger Ofen - Estufa con circuito de combustión hermética		

## REQUISITI ELETTRICI, ELECTRICAL REQUIREMENTS, STANDARDS ÉLECTRIQUES STROMDATEN, REQUISITOS ELÉCTRICOS, STRØMKRAV

Tensione	230 V
Frequenza	50 Hz
Potenza max assorbita in funzionamento	165 W
Potenza assorbita all'accensione elettrica	350 W

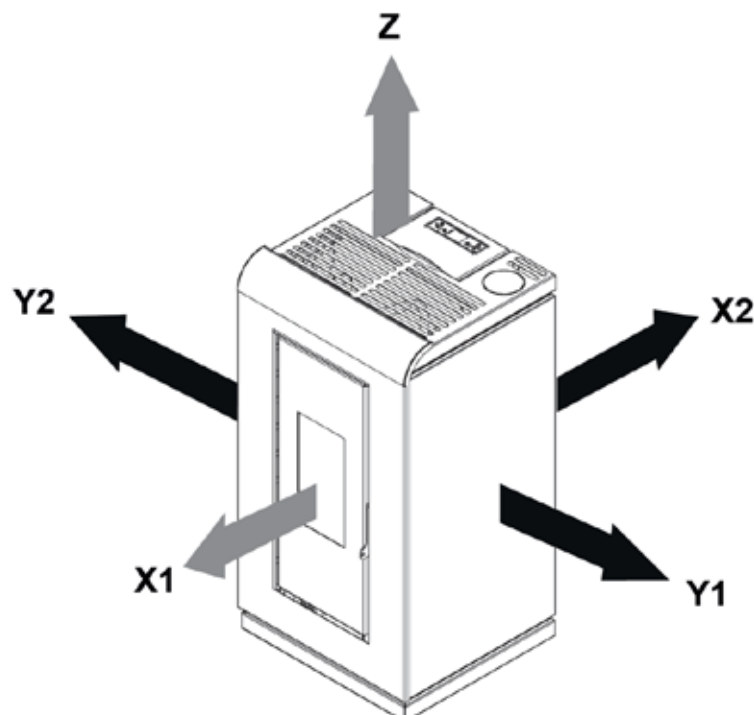
# ITAKA 12 C

RIMOZIONE DALLA PALETTA - SCOOP REMOVAL - SCHAUFEL ENTFERNEN  
 PELLET DEPLACEMENT - REMOCION PALETA



DISTANZA MINIMA DAI MATERIALI COMBUSTIBILI - MINIMUM DISTANCE FROM COMBUSTIBLE MATERIALS  
 MINDESTABSTAND ZU BRENNBAREN MATERIALIEN - DISTANCE MINIMALE À PARTIR DE MATÉRIAUX COMBUSTIBLES  
 DISTANCIA MÍNIMA DE MATERIALES COMBUSTIBLES

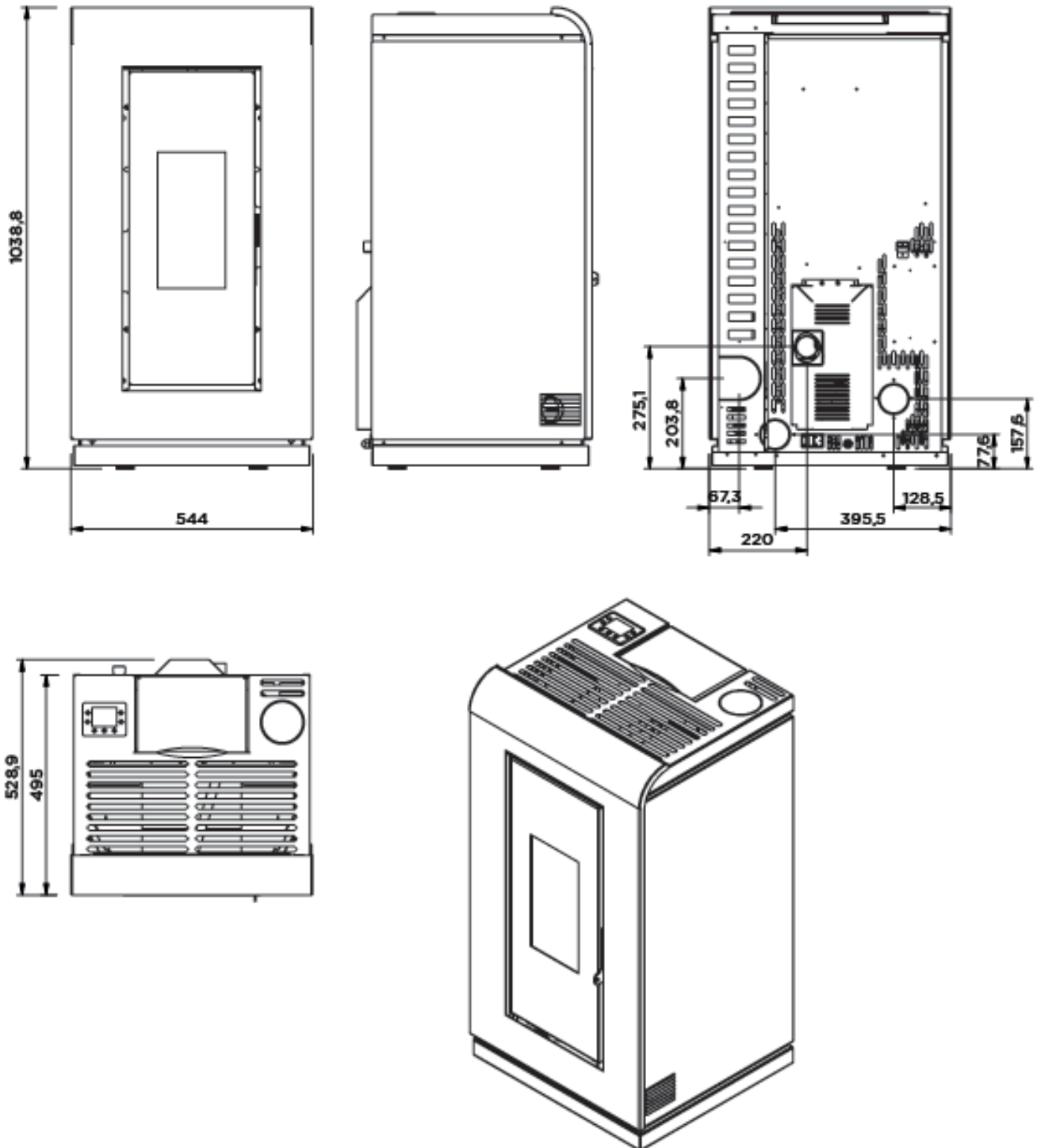
	[cm]
<b>X1</b>	80
<b>X2</b>	10
<b>Y1</b>	60
<b>Y2</b>	60
<b>Z</b>	100



Le immagini del prodotto sono puramente indicative

# ITAKA 12 C

DIMENSIONI - DIMENSIONS - ABMESSUNGEN  
DIMENSIONS - DIMENSIONES -



Dimensioni (mm) - Dimensions (mm) - Abmessungen (mm)  
Dimensions (mm) - Dimensiones (mm)



**schuster®**

Unical AG S.p.A. Via Roma 123, 46033 Castel d'Ario (MN), Italia  
mail: [info.bioenergy@schusterboilers.com](mailto:info.bioenergy@schusterboilers.com)

Il costruttore declina ogni responsabilità per le possibili inesattezze se dovute ad errori di trascrizione o di stampa. Si riserva al  
tessè il diritto di apportare ai propri prodotti quelle modifiche che riterrà necessarie o utili, senza pregiudicarne le caratteristiche  
essenziali.