

IDRA 22_26_30

ISTRUZIONI PER L'INSTALLATORE E IL MANUTENTORE / UTENTE

ISTRUZIONI PER L'INSTALLATORE E IL MANUTENTORE

Pag 5	Avvertenze generali
Pag 4	Normative di conformità
Pag 6	Caricamento del serbatoio del pellet
Pag 7	Istruzioni per un uso sicuro ed efficiente
Pag 8	Ambiente di esercizio
Pag 11	Caratteristiche Tecniche Termostufa 20_24
Pag 13	Caratteristiche Tecniche Termostufa 28_32
Pag 16	Collegamento idraulico
Pag 19	Telecomando
Pag 20	Pellet
Pag 21	Configurazione dello schema idraulico della Termostufa
Pag 36	Informazioni sul display
Pag 37	Menù programmazione
Pag 42	Segnalazione allarmi
Pag 43	Anomalie dispositivi elettrici
Pag 44	Dispositivi di sicurezza
Pag 45	Manutenzione e pulizia termostufa con braciere in ghi-
Pag 51	Manutenzione e pulizia per tutti i modelli
Pag 54	Guasti e soluzioni
Pag 58	Garanzia generale
Pag 58	Limitazioni alla garanzia

"Attenzione: Il presente manuale comprende più modelli. Individuare la versione che corrisponde al prodotto acquistato"

La ringraziamo per aver preferito uno dei nostri prodotti, frutto di esperienza pluriennale e di una continua ricerca per una qualità superiore in termini di sicurezza, affidabilità e prestazioni. In questo manuale troverà tutte le informazioni ed i consigli utili per poter utilizzare il suo prodotto nel massimo della sicurezza ed efficienza.



Si consiglia di far eseguire l'installazione e la prima accensione da un nostro Centro Assistenza Autorizzato che, oltre ad eseguire l'installazione a regola d'arte, verifichi il funzionamento dell'apparecchio.

- Installazioni scorrette, manutenzioni non correttamente effettuate, uso improprio del prodotto sollevano l'azienda produttrice da ogni eventuale danno derivante dall'uso della termostufa e sollevano la ditta da ogni responsabilità civile e penale.
- L'apparecchio non deve essere usato come inceneritore, nè devono essere utilizzati combustibili diversi dal pellet.
- Questo manuale è stato redatto dal costruttore e costituisce parte integrante del prodotto e deve accompagnarlo durante tutta la sua vita. In caso di vendita o trasferimento del prodotto assicurarsi sempre della presenza del libretto poiché le informazioni in esso contenute sono indirizzate all'acquirente, e a tutte quelle persone che a vario titolo concorrono all'installazione, all'uso e alla manutenzione.
- Leggete con attenzione le istruzioni e le informazioni tecniche contenute in questo manuale, prima di procedere all'installazione, all'utilizzo e a qualsiasi intervento sul prodotto.
- L'osservanza delle indicazioni contenute nel presente manuale garantisce la sicurezza dell'uomo e del prodotto, l'economia di esercizio ed una più lunga durata di funzionamento.
- L'attenta progettazione e l'analisi dei rischi fatti dalla nostra azienda hanno permesso la realizzazione di un prodotto sicuro; tuttavia prima di effettuare qualsiasi operazione, si raccomanda di attenersi scrupolosamente alle istruzioni riportate nel seguente documento e di tenerlo sempre a disposizione.
- Fare molta attenzione nel movimentare i particolari in ceramica dove presenti.
- Controllare l'esatta planarità del pavimento dove verrà installato il prodotto.
- La parete dove va posizionato il prodotto non deve essere di legno o comunque di materiale infiammabile, inoltre è necessario mantenere le distanze di sicurezza.
- Durante il funzionamento, alcune parti della termostufa (porta, maniglia, fianchi) possono raggiungere temperature elevate. Fate dunque molta attenzione ed usate le dovute precauzioni, soprattutto in presenza di bambini, persone anziane, disabili e animali.
- Il montaggio deve essere eseguito da persone autorizzate (Centro Assistenza Autorizzato).
- Schemi e disegni sono forniti a scopo esemplificativo; il costruttore, nell'intento di perseguire una politica di costante sviluppo e rinnovamento del prodotto può apportare, senza preavviso alcuno, le modifiche che riterrà opportune.
- Si raccomanda, alla massima potenza di funzionamento della termostufa, l'utilizzo di guanti per maneggiare lo sportello caricamento pellet e la maniglia per l'apertura della porta.
- È proibita l'installazione in camere da letto o in ambienti con atmosfera esplosiva.
- Usare solo pezzi di ricambio raccomandati dal fornitore. L'uso di particolari non originali possono rendere pericoloso il prodotto e solleva la ditta da ogni responsabilità civile e penale.



Mai coprire in alcun modo il corpo della termostufa od occludere le feritoie poste sul lato superiore quando l'apparecchio è in funzione. A tutte le ns. termostufe viene provata l'accensione in linea.

In caso d'incendio disinserire l'alimentazione elettrica, utilizzare un estintore a norma ed eventualmente chiamare i Vigili del Fuoco. Contattare poi il Centro Assistenza Autorizzato.

Il presente libretto di istruzioni costituisce parte integrante del prodotto: assicurarsi che sia sempre a corredo dell'apparecchio, anche in caso di cessione ad un altro proprietario o utente oppure di trasferimento su altro luogo.

In caso di suo danneggiamento o smarrimento richiedere un altro esemplare al servizio tecnico di zona.
I presenti simboli segnalano messaggi specifici presenti in questo libretto:



ATTENZIONE:

questo simbolo di avvertenza dislocato nei punti del presente libretto indica di leggere attentamente e comprendere il messaggio a cui è riferito poiché la non osservanza di quanto scritto può provocare seri danni alla termostufa e mettere a rischio l'incolumità di chi la utilizza.



INFORMAZIONI:

con questo simbolo si intende evidenziare quelle informazioni importanti per il buon funzionamento della termostufa. Una mancata osservanza di quanto prescritto comprometterà l'utilizzo della termostufa e il funzionamento risulterà insoddisfacente.

Normative e dichiarazione di conformità

La nostra azienda dichiara che la termostufa è conforme alle seguenti norme per la marcatura CE Direttiva Europea:

- 2014/30 UE (direttiva EMCD) e successivi emendamenti;
- 2014/35 UE (direttiva bassa tensione) e successivi emendamenti;
- 2011/65 UE (direttiva RoHS 2);
- 2015/863 UE (direttiva delegata recente modifica dell'allegato II della direttiva 2011/65 UE);
- Direttiva Ecodesign 2009/125/CE
- Regolamento dei Prodotti da Costruzione (CPR- Construction Products Regulation) n°305/2011 che riguarda il mondo dell'edilizia;
- Per l'installazione in Italia fare riferimento alla UNI 10683/ 98 o successive modifiche.

Tutte le leggi locali e nazionali e le norme europee devono essere soddisfatte nell'installazione e nell'uso dell'apparecchio;

- EN 55014-1; EN 55014-2; EN 61000-3-2; EN 61000-3-3; EN 60335-1; EN 60335-2-102; EN 62233, EN 50581, Regolamento UE 2015/1185.

Informazioni sulla sicurezza

Si prega di leggere attentamente questo manuale d'uso e manutenzione prima di installare e mettere in funzione la termostufa!

In caso di chiarimenti, rivolgersi al rivenditore o al Centro Assistenza Autorizzato.

- La termostufa a pellet deve funzionare solamente in ambiente abitativi. Questa termostufa essendo comandata da una scheda elettronica permette una combustione completamente automatica

e controllata; la centralina regola infatti la fase d'accensione, 5 livelli di potenza e la fase di spegnimento, garantendo un funzionamento sicuro della termostufa;

- Il cestello impiegato per la combustione fa cadere nel cassetto di raccolta gran parte della cenere prodotta dalla combustione dei pellet. Controllare comunque quotidianamente il cestello, dato che non tutti i pellet hanno standard qualitativi alti (usare solo pellet di qualità consigliato dal costruttore);

Responsabilità

Con la consegna del presente manuale, decliniamo ogni responsabilità, sia civile che penale, per incidenti derivati dalla non osservanza parziale o totale delle istruzioni in esso contenute. Decliniamo ogni responsabilità derivante dall'uso improprio della termostufa, dall'uso non corretto da parte dell'utilizzatore, da modifiche e/o riparazioni non autorizzate, dall'utilizzo di ricambi non originali per questo modello. Il costruttore declina ogni responsabilità civile o penale diretta o indiretta dovuta a:

- Scarsa manutenzione;
- Inosservanza delle istruzioni contenute nel manuale;
- Uso non conforme alle direttive di sicurezza;
- Installazione non conforme alle normative vigenti nel paese;
- Installazione da parte del personale non qualificato e non addestrato;
- Modifiche e riparazioni non autorizzate dal costruttore;
- Utilizzo di ricambi non originali;
- Eventi eccezionali.

Caricamento del serbatoio del pellet

La carica del combustibile viene fatta dalla parte superiore della termostufa aprendo lo sportello.

Versare il pellet nel serbatoio; Per agevolare la procedura compiere l'operazione in due fasi:

- Versare metà del contenuto all'interno del serbatoio e attendere che il combustibile si depositi sul fondo;
- Completare l'operazione versando la seconda metà;
- Tenere sempre chiuso, dopo il caricamento del pellet, il coperchio del serbatoio del combustibile;
- Prima di richiudere lo sportello assicurarsi che non ci siano residui di pellet attorno ai bordi. In caso pulire accuratamente.

La termostufa, essendo un prodotto da riscaldamento, presenta delle superfici esterne particolarmente calde. Per questo motivo si raccomanda la massima cautela durante il funzionamento in particolare:

- Non toccare il corpo della termostufa e i vari componenti, non avvicinarsi alla porta, potrebbe causare ustioni;
- Non toccare lo scarico dei fumi;
- Non eseguire pulizie di qualunque tipo;
- Non scaricare le ceneri;
- Non aprire il cassetto cenere;
- Fate attenzione che i bambini non si avvicinino;



Non togliere la griglia di protezione all'interno del serbatoio; nel caricamento evitare che il sacco del pellet venga a contatto con superfici calde.



- **Utilizzare solo pellet di legno;**
- **Tenere/conservare il pellet in locali asciutti e non umidi;**
- **Non versare mai pellet direttamente sul braciere;**
- **La termostufa deve essere alimentata solo con pellet di qualità del diametro di**

6 mm, certificato A1 secondo la normativa UNI EN ISO 17225-2, del tipo raccomandato dal costruttore;

- **Prima di collegare elettricamente la termostufa, deve essere ultimata la connessione dei tubi di scarico con la canna fumaria;**
- **La griglia di protezione posta all'interno del serbatoio pellet non deve essere mai rimossa;**
- **Nell'ambiente in cui viene installata la termostufa ci deve essere sufficiente ricambio d'aria;**
- **È vietato far funzionare la termostufa con la porta aperta o con il vetro rotto;**
- **Non usare la termostufa come inceneritore; la termostufa deve essere destinata solamente all'uso per il quale è prevista. Ogni altro uso è da considerarsi improprio e quindi pericoloso. Non mettere nel serbatoio oggetti diversi da pellet di legno;**
- **Quando la termostufa è in funzione, c'è un forte surriscaldamento delle superfici, del vetro, della maniglia e delle tubazioni: durante il funzionamento, queste parti sono da toccare con adeguate protezioni;**
- **Tenere ad adeguata distanza di sicurezza della termostufa sia il combustibile sia eventuali materiali infiammabili.**

- L'apparecchio può essere utilizzato da bambini di età non inferiore a 8 anni e da persone con ridotte capacità fisiche, sensoriali o mentali, o prive di esperienza o della necessaria conoscenza, purché sotto sorveglianza oppure dopo che le stesse abbiano ricevuto istruzioni relative all'uso sicuro dell'apparecchio e alla comprensione dei pericoli ad esso inerenti. I bambini non devono giocare con l'apparecchio. La pulizia e la manutenzione destinata ad essere effettuata dall'utilizzatore non deve essere effettuata da bambini senza sorveglianza;
- Non utilizzare la termostufa come scala o struttura di appoggio;
- Non mettere ad asciugare biancheria sulla termostufa. Eventuali stendibiancheria o simili devono essere tenuti ad apposita distanza dalla termostufa. - Pericolo di incendio;
- Spiegare con cura che la termostufa è costituita da materiale sottoposto ad alte temperature alle persone anziane, disabili, e in particolare a tutti i bambini, tenendoli lontani dalla termostufa durante il funzionamento;
- Non toccare la termostufa con mani umide, poiché si tratta di un apparecchio elettrico. Togliere sempre il cavo prima di intervenire sull'unità;
- La porta deve sempre essere chiusa durante il funzionamento;
- La termostufa deve essere connessa elettricamente ad un impianto munito di conduttore di terra secondo quanto previsto dalle normative vigenti;
- L'impianto deve essere dimensionato adeguatamente alla potenza elettrica dichiarata della termostufa;
- Non lavare le parti interne della termostufa con acqua. L'acqua potrebbe guastare gli isolamenti elettrici, provocando scosse elettriche;
- Non esporre il proprio corpo all'aria calda per lungo tempo. Non riscaldare troppo il locale dove soggiornate e dove è installata la termostufa. Questo può danneggiare le condizioni fisiche e causare problemi di salute;
- Non esporre direttamente al flusso d'aria calda piante o animali;
- La termostufa a pellet non è un elemento di cottura;
- Le superfici esterne durante il funzionamento possono diventare molto calde. Non toccarle se non con le opportune protezioni ;
- La spina del cavo di alimentazione dell'apparecchio deve essere collegata solo dopo la

conclusione dell'installazione e dell'assemblaggio dell'apparecchio e deve rimanere accessibile dopo l'installazione, se l'apparecchio è privo di un interruttore bipolare adatto ed accessibile;

- Porre attenzione affinché il cavo di alimentazione (e gli altri eventuali cavi esterni all'apparecchio) non vada a toccare parti calde;
- Non appoggiare oggetti, bicchieri, infusori, profumi d'ambiente sulla termostufa, potrebbero danneggiarsi o rovinare la termostufa (in tal caso la garanzia non risponde;
- In caso di guasto al sistema di accensione, non forzare l'accensione stessa;
- L'accumulo di pellet incombusto nel bruciatore a seguito della "mancata accensione" deve essere rimosso prima di procedere ad una nuova accensione. Prima di ogni riaccensione, assicurarsi che il braciere sia ben posizionato e pulito;
- E' vietato caricare manualmente del combustibile nel braciere. Il non rispetto di questa avvertenza può generare situazioni di pericolo.
- Valutare le condizioni statiche del piano su cui graviterà il peso del prodotto;
- Le operazioni di manutenzione straordinaria devono essere eseguite solo da personale autorizzato e qualificato;
- Scollegare il prodotto dell'alimentazione elettrica prima di effettuare qualsiasi operazione di manutenzione;
- Alla prima accensione si potrebbe generare del fumo dovuto al primo riscaldamento della vernice. Tenere quindi il locale ben arieggiato.

Per un buon funzionamento ed una buona distribuzione della temperatura la termostufa va posizionata in un luogo dove possa affluire l'aria necessaria per la combustione del pellet (devono essere disponibili circa 40 m³/h secondo la norma per l'installazione e secondo le norme vigenti nel paese). Il volume dell'ambiente non deve essere inferiore a 20 m³.

È obbligatorio prevedere un'adeguata presa d'aria esterna che permetta l'apporto dell'aria comburente necessario al corretto funzionamento del prodotto. L'afflusso dell'aria tra l'esterno ed il locale di installazione può avvenire per via diretta, tramite apertura su una parete esterna del locale (soluzione preferibile vedi Figura 9 a); oppure per via indiretta, mediante prelievo dell'aria da locali attigui dotati di presa aria e comunicanti in modo permanente con quello di installazione (vedi fig. 1). Come locali attigui sono da escludere quelli adibiti a camere da letto, bagni, autorimesse, garage, locali comuni dell'immobile e in generale locali a pericolo di incendio. Tenere in conto la presenza di porte e finestre che potrebbero interferire con il corretto afflusso dell'aria alla termostufa e mantenendosi a 1,5 metri da una eventuale uscita fumi. La presa d'aria deve avere una superficie netta totale minimo di 100 cm² protetto da una griglia esterna che non deve essere ostruita e/o occlusa e dovrà essere pulita periodicamente: la suddetta superficie va aumentata di conseguenza se all'interno del locale vi sono altri generatori attivi (per esempio: elettroventilatore per l'estrazione dell'aria viziata, cappa da cucina, altre stufe, ecc...), che possono mettere in depressione l'ambiente. È necessario far verificare che, con tutte le apparecchiature accese, la caduta di pressione tra la stanza e l'esterno non superi il valore di 4 Pa.

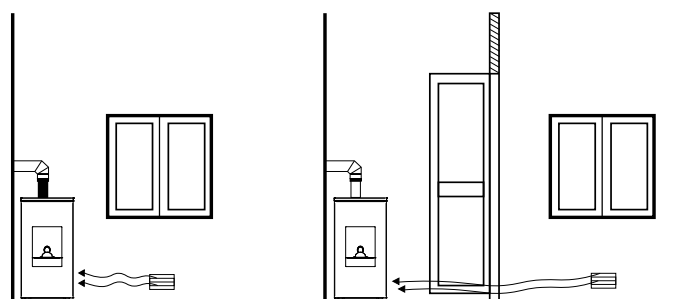


FIGURA A - DIRETTAMENTE DALL'ESTERNO

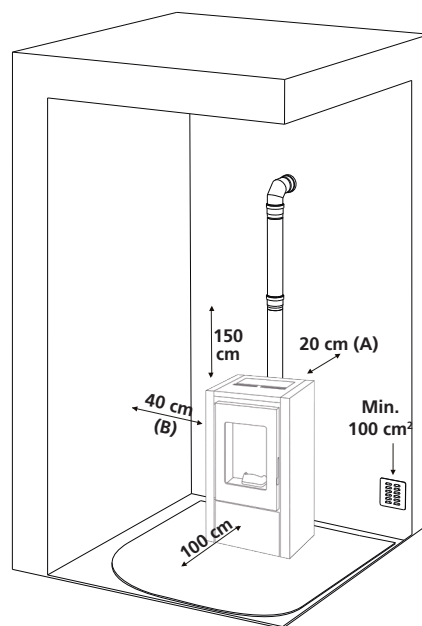
FIGURA B - PER VIA INDIRETTA DAL LOCALE ADIACENTE

Fig. 1

E' possibile collegare l'aria necessaria alla combustione direttamente alla presa d'aria esterna, con tubo di almeno Ø50mm, con massima lunghezza di 2 metri lineare; ogni curva del tubo equivale ad una perdita di un metro lineare.



L'installazione in monolocali, camere da letto e bagni è permessa solo per apparecchi stagni o a camera chiusa provvisti di adeguata canalizzazione dell'aria comburente all'esterno. La termostufa con braciere autopulente aspira aria sia dal tubo pressa aria posteriore sia da delle fessure presenti nella facciata frontale. per questo motivo è sempre proibita l'installazione della termostufa con braciere autopulente in camere o bagni.



È vietato il posizionamento della termostufa in ambiente con atmosfera esplosiva. Il pavimento del locale dove verrà installata la termostufa deve essere dimensionato adeguatamente per supportare il peso della stessa. Tenere una distanza minima posteriore (A) di 20 cm, laterale (B) di 40 cm e anteriore di 100 cm. Tali distanze devono essere rispettate per permettere la manutenzione straordinaria al tecnico e per la sicurezza stessa del prodotto. In caso di presenza di oggetti particolarmente delicati quali mobili, tendaggi, divani aumentare considerevolmente la distanza della termostufa.



In presenza di pavimento in legno predisporre il piano salva-pavimento e comunque in conformità alle norme vigenti nel paese

PARAMETRO	UNITÀ DI MISURA	NSAT200	NSAT240
Potenza termica globale	kW	19,03	23,12
Potenza termica nominale	kW	18,22	21,96
Potenza termica ridotta	kW	5,08	5,08
Potenza termica all'acqua	kW	13,98	17,86
Potenza termica ridotta all'acqua	kW	4,20	4,20
Concentrazione CO nominale at reference 13% O ₂	mg/m ³	54,9	55,9
Concentrazione CO ridotto at reference 13% O ₂	mg/m ³	356,6	356,6
Efficienza nominale	%	95,74	94,98
Efficienza ridotta	%	96,71	96,71
Consumo medio (min-max)	Kg/h	1,113 - 4,028	1,113 - 4,893
Superficie riscaldabile	mc	350	400
Portata fumi (min-max)	g/s	4,5 - 10,1	4,5 - 12,9
Tiraggio (min-max)	Pa	5 - 10	5 - 10
Temperatura fumi (min-max)	°C	62,1 - 99,1	62,1 - 109,2
Contenuto acqua Termostufa	litri	50	50
Portata Sanitaria	litri/minuto	7,8	9,44
Pressione max di lavoro	Bar	2,5	2,5
Capacità serbatoio pellet	Kg	42	42
Diametro scarico fumi	mm	80	80
Diametro aspirazione aria	mm	50	50
Collegamento riscaldamento	Inch	3/4	3/4
Collegamento sanitaria	Inch	1/2	1/2
Tensione nominale	V	230	230
Frequenza nominale	Hz	50	50
Assorbimento elettrico max	W	400	400
Peso termostufa	Kg	230	230
Indice di efficienza energetica		131	130
N° Test Report		K 1324 2014 T1	
Decreto ambientale n.186		★★★★☆	
Classe energetica		A++	
Polveri al 13% O ₂ Rif.Potenza termica nominale	mg/m ³	8,9	8,5

Si raccomanda il controllo delle emissioni dopo l'installazione.

Con ovvie valutazioni di portata del solaio, nel locale di installazione si possono depositare massimo 1,5mc di combustibile, che corrispondono circa a 975kg di pellet.

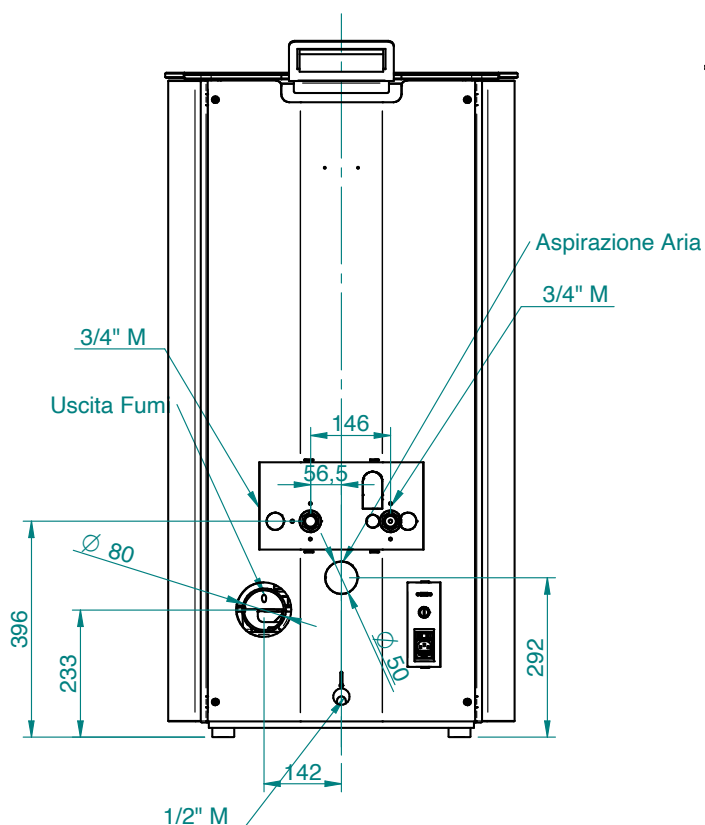
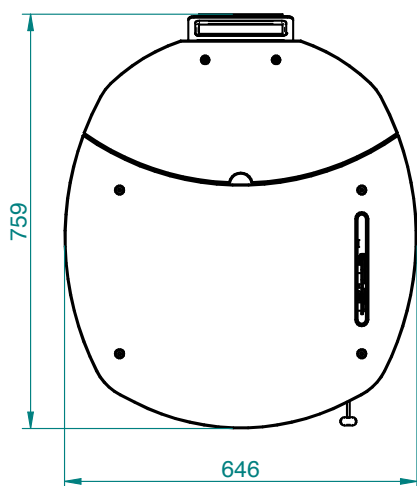
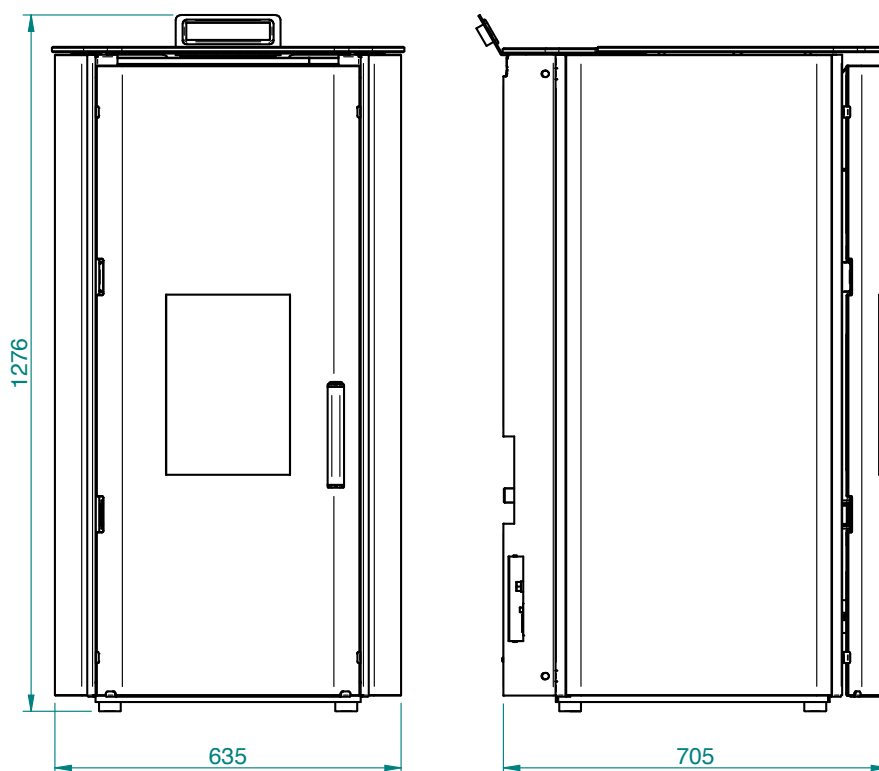
Per ottenere i risultati di test report, caricare i performance parameters in possesso del costruttore e del tecnico abilitato che potrà utilizzarli solamente dopo aver controllato che l'installazione sia in grado di riprodurre le condizioni di laboratorio. Tali prestazioni sono raggiungibili solo dopo 15/20 ore di lavoro a potenza nominale.

PARAMETRO	UNITÀ DI MISURA	XSAT200-DD-AU	XSAT240-DD-AU
Potenza termica globale	kW	20,1	24,0
Potenza termica nominale	kW	19,2	22,8
Potenza termica ridotta	kW	6,5	7,9
Potenza termica all'acqua	kW	17,4	20,9
Potenza termica ridotta all'acqua	kW	5,4	6,6
Concentrazione CO nominale at reference 13% O ₂	mg/m ³	23	36
Concentrazione CO ridotto at reference 13% O ₂	mg/m ³	107	195
Efficienza nominale	%	95,6	94,9
Efficienza ridotta	%	95,9	94,2
Consumo medio (min-max)	Kg/h	1,41 - 4,19	1,75 - 5,0
Superficie riscaldabile	mc	350	400
Portata fumi (min-max)	g/s	6,5 - 11,2	9,1 - 13,5
Tiraggio (min-max)	Pa	5 - 8	5 - 8
Temperatura fumi (min-max)	°C	65 - 97	75 - 108
Contenuto acqua termostufa	litri	50	50
Pressione max di lavoro	Bar	3	3
Capacità serbatoio pellet	Kg	42	42
Diametro scarico fumi	mm	80	80
Diametro aspirazione aria	mm	50	50
Collegamento riscaldamento	Inch	3/4	3/4
Tensione nominale	V	230	230
Frequenza nominale	Hz	50	50
Assorbimento elettrico max	W	320	345
Peso termostufa	Kg	230	230
Indice efficienza energetica		137	135
Decreto ambientale n. 186		★★★★★	★★★★★
Classe energetica		A++	A++
Polveri al 13% O ₂ Rif. Potenza termica nominale	mg/m ³	10	10
Test Report		K 28602020 T1	

Si raccomanda il controllo delle emissioni dopo l'installazione.

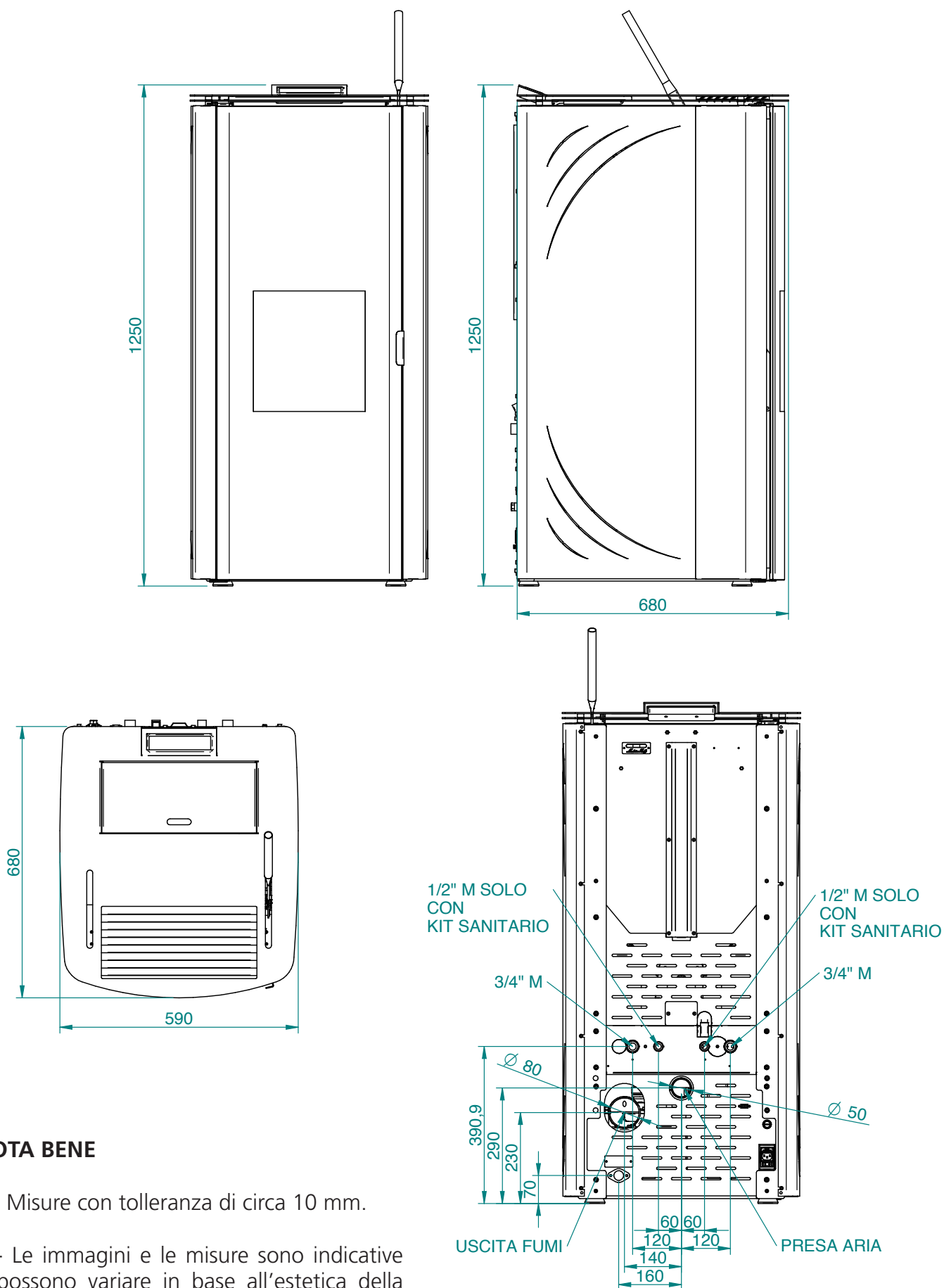
Con ovvie valutazioni di portata del solaio, nel locale di installazione si possono depositare massimo 1,5mc di combustibile, che corrispondono circa a 975kg di pellet.

Per ottenere i risultati di test report, caricare i performance parameters in possesso del costruttore e del tecnico abilitato che potrà utilizzarli solamente dopo aver controllato che l'installazione sia in grado di riprodurre le condizioni di laboratorio. Tali prestazioni sono raggiungibili solo dopo 15/20 ore di lavoro a potenza nominale.



NOTA BENE:

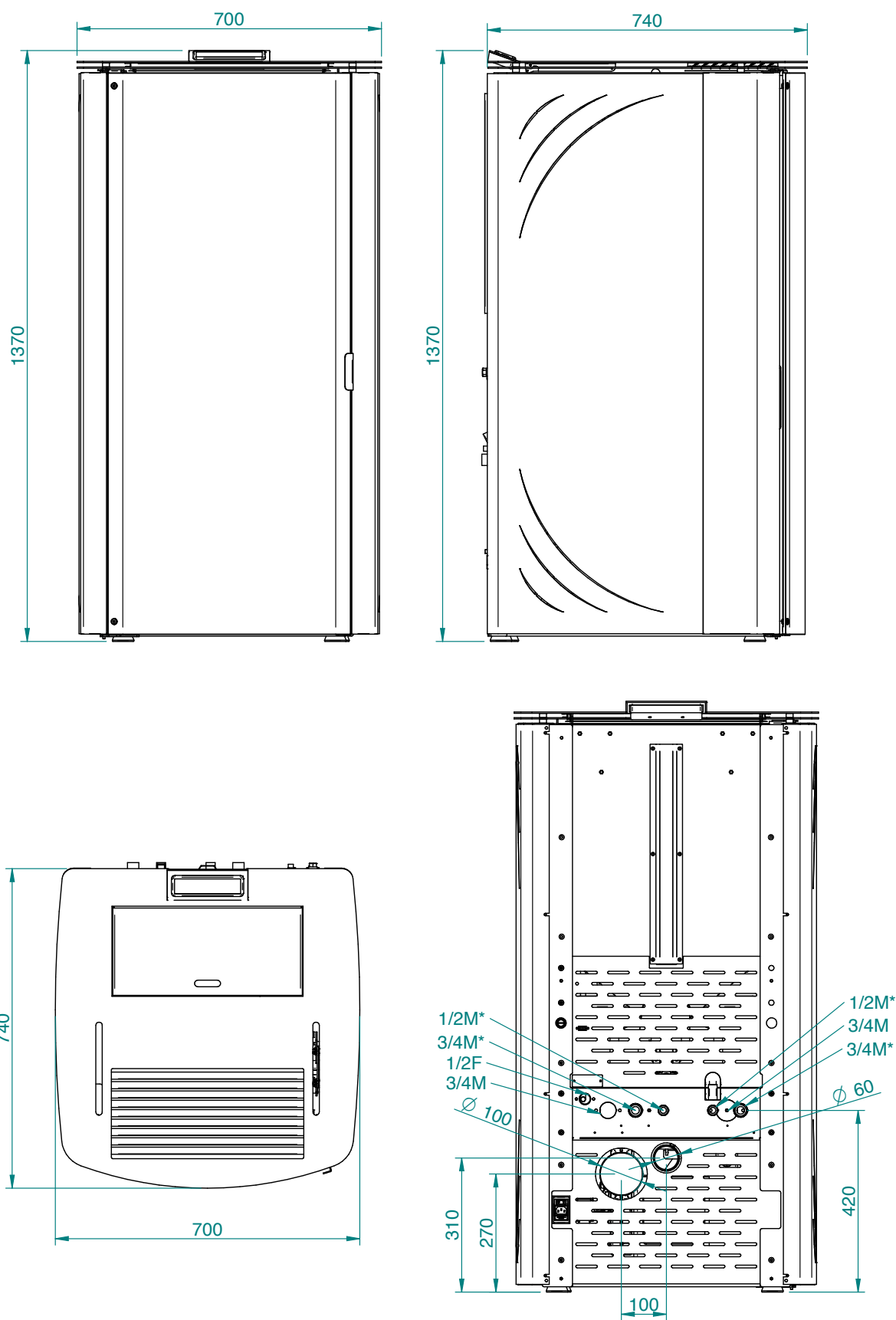
- le misure sono indicative e possono variare in base all'estetica della termostufa
- le posizioni dei tubi nella vista posteriore sono puramente indicative e con tolleranza di +/- 10 mm
- misure con tolleranza di circa 10 mm



NOTA BENE

1 - Misure con tolleranza di circa 10 mm.

2 - Le immagini e le misure sono indicative e possono variare in base all'estetica della termostufa.



N.B.

- 1 - Misure con tolleranza di circa 10 mm.
- 2 - Le immagini e le misure sono indicative e possono variare in base all'estetica della termostufa.

PARAMETRO	UNITÀ DI MISURA	NSAT280	NSAT320
Potenza termica globale	kW	27,34	32,41
Potenza termica nominale	kW	25,86	30,48
Potenza termica ridotta	kW	8,57	8,57
Potenza termica all'acqua	kW	20,35	24,38
Potenza termica ridotta all'acqua	kW	6,51	6,51
Concentrazione CO nominale at reference 13% O ₂	mg/m ³	19,1	18,4
Concentrazione CO ridotto at reference 13% O ₂	mg/m ³	330,9	330,9
Efficienza nominale	%	94,56	94,03
Efficienza ridotta	%	95,79	95,79
Consumo medio (min-max)	Kg/h	1,825 - 5,575	1,825 - 6,608
Superficie riscaldabile	mc	515	600
Portata fumi (min-max)	g/s	7,9 - 15,1	7,9 - 18,6
Tiraggio (min-max)	Pa	6 - 10	6 - 10
Temperatura fumi (min-max)	°C	77,7 - 113,9	77,7 - 125,2
Contenuto acqua termostufa	litri	60	60
Portata sanitaria	litri/minuto	11,5	13,8
Pressione max di lavoro	Bar	2,5	2,5
Capacità serbatoio pellet	Kg	57	57
Diametro scarico fumi	mm	100	100
Diametro aspirazione aria	mm	60	60
Collegamento riscaldamento	Inch	3/4	3/4
Collegamento sanitaria	Inch	1/2	1/2
Tensione nominale	V	230	230
Frequenza nominale	Hz	50	50
Assorbimento elettrico max	W	400	400
Peso termostufa	Kg	280	280
Indice efficienza energetica		131	131
N° Test Report		K 11962013T1	
Classe energetica		A ++	
Decreto n° 186 del 7/11/2017		★★★★☆	
Polveri al 13% O ₂ Rif. potenza termica nominale	mg/m ³	10,8	16,3

Si raccomanda il controllo delle emissioni dopo l'installazione.
Con ovvie valutazioni di portata del solaio, nel locale di installazione si possono depositare massimo 1,5mc di combustibile, che corrispondono circa a 975kg di pellet.

Per ottenere i risultati di test report, caricare i performance parameters in possesso del costruttore e del tecnico abilitato che potrà utilizzarli solamente dopo aver controllato che l'installazione sia in grado di riprodurre le condizioni di laboratorio. Tali prestazioni sono raggiungibili solo dopo 15/20 ore di lavoro a potenza nominale.

PARAMETRO	UNITÀ DI MISURA	TH28 AUTO	TH34 AUTO
Potenza termica globale	kW	27,3	32,9
Potenza termica nominale	kW	25,8	30
Potenza termica ridotta	kW	8,5	7,6
Potenza termica all'acqua	kW	20,3	27,4
Potenza termica ridotta all'acqua	kW	6,5	6,4
Concentrazione CO nominale at reference 13% O ₂	mg/m ³	19,1	33
Concentrazione CO ridotto at reference 13% O ₂	mg/m ³	330,9	168
Efficienza nominale	%	94,5	91,2
Efficienza ridotta	%	95,7	93
Consumo medio (min-max)	Kg/h	1,8 - 5,6	1,7 - 6,8
Superficie riscaldabile	mc	515	600
Portata fumi (min-max)	g/s	7,9 - 15,1	9,6 - 20,9
Tiraggio (min-max)	Pa	6 - 10	4 - 10
Temperatura fumi (min-max)	°C	77,7 - 113,9	84 - 151
Contenuto acqua termostufa	litri	60	60
Portata sanitaria	litri/minuto	11,5	13,8
Pressione max di lavoro	Bar	2,5	2,5
Capacità serbatoio pellet	Kg	57	57
Diametro scarico fumi	mm	100	100
Diametro aspirazione aria	mm	60	60
Collegamento riscaldamento	Inch	3/4	3/4
Collegamento sanitaria	Inch	1/2	1/2
Tensione nominale	V	230	230
Frequenza nominale	Hz	50	50
Assorbimento elettrico max	W	400	400
Peso termostufa	Kg	280	280
Indice efficienza energetica		131	130
N° Test Report		K 11962013T1	K 28612020T1
Classe energetica		A ++	
Decreto n° 186 del 7/11/2017		★★★★☆	
Polveri al 13% O ₂ Rif. potenza termica nominale	mg/m ³	10,8	18

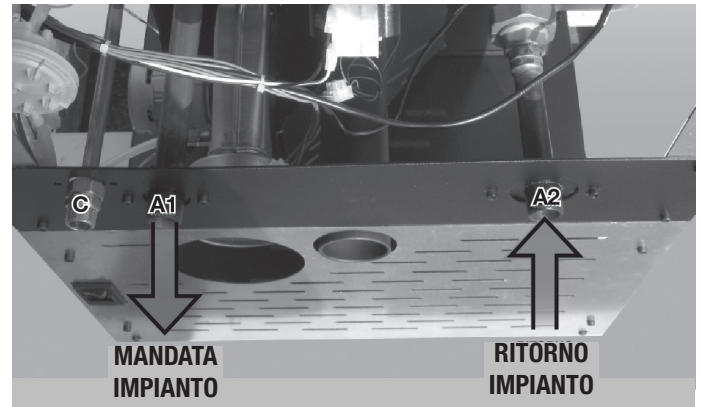
Per ottenere i risultati di test report, caricare i performance parameters in possesso del costruttore e del tecnico abilitato che potrà utilizzarli solamente dopo aver controllato che l'installazione sia in grado di riprodurre le condizioni di laboratorio.

Collegamento idraulico



Il collegamento della termostufa all'impianto idraulico deve essere realizzato **ESCLUSIVAMENTE** da personale specializzato che sia in grado di eseguire l'installazione a perfetta regola d'arte e rispettando le disposizioni vigenti nel paese d'installazione. La ditta produttrice declina ogni responsabilità in caso di danni a cose o persone o in caso di mancato funzionamento, nel caso in cui non venga rispettata la sopraindicata avvertenza. È obbligatoria l'installazione di una valvola anticondensa sul ritorno dell'impianto, tarata a 60°C. La valvola non viene fornita con la Termostufa.

Schema allacciamento termostufa senza kit acqua sanitaria



La valvola di scarico pressione (C) va sempre collegata ad un tubo di scarico dell'acqua. Il tubo deve essere idoneo a sopportare l'elevata temperatura e la pressione dell'acqua.

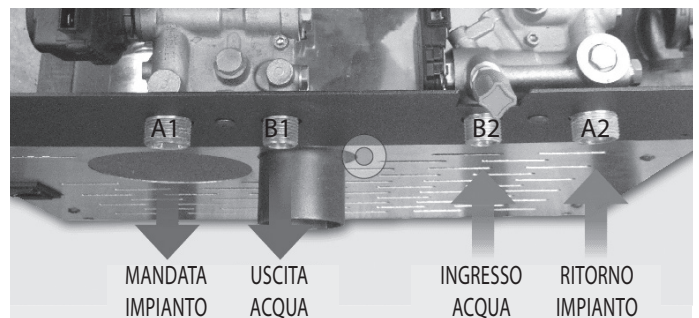
Impianto a vaso chiuso

Il presente prodotto è stato progettato e realizzato per lavorare con impianti a vaso chiuso. In generale l'impianto a vaso chiuso è dotato di dispositivi di espansione come il vaso di espansione chiuso precaricato.

Oltre al dispositivo di espansione, gli impianti chiusi devono essere provvisti secondo la norma vigente in Italia UNI 10412-2 (2009) di:

- valvola di sicurezza
- termostato di comando del circolatore
- dispositivo di attivazione dell'allarme acustico
- indicatore di temperatura
- indicatore di pressione
- allarme acustico
- sistema automatico di regolazione
- termostato di sicurezza a riarmo manuale
- sistema di circolazione

Schema allacciamento termostufa con kit acqua sanitaria



A1 = Mandata acqua riscaldamento 3/4 " M
 A2 = Ritorno acqua riscaldamento 3/4 " M
 B1 = uscita acqua calda sanitaria 1/2 " M
 B2 = ingresso acqua calda sanitaria 1/2 " M

La termostufa può essere munita di un kit completo per la produzione di acqua calda sanitaria composta da:

- scambiatore a piastre
- valvola deviatrice a tre vie
- flussostato
- tubazioni e raccordi per il collegamento



Installare sempre a monte della termostufa delle saracinesche di intercettazione al fine di isolare la stessa dall'impianto idrico qualora fosse necessario muoverla o spostarla per eseguire la manutenzione ordinaria e/o straordinaria.

Queste sono quanto più utili sulle tubazioni di mandata e

di ritorno impianto qualora l'impianto di riscaldamento sia su un piano superiore rispetto alla termostufa.

Il tubo di scarico pressione va collegato provvisoriamente ad una caraffa o un imbuto per evitare, in caso di sovrappressioni, che l'acqua sgorgi e bagni la struttura e il pavimento.

Il kit già premontato dalla casa produttrice ha il compito di riscaldare l'acqua sanitaria proveniente dalla linea idrica dell'abitazione. Nel momento in cui c'è richiesta di acqua calda aprendo un rubinetto, il flussostato comanda alla valvola deviatrice di convogliare l'acqua calda contenuta all'interno della termostufa verso lo scambiatore a piastre.

Nel caso in cui la termostufa sia spenta e ci sia richiesta di acqua sanitaria, la termostufa dopo 30 secondi dalla richiesta, inizia automaticamente il processo di accensione per riscaldare l'acqua all'interno della termostufa e successivamente per riscaldare l'acqua sanitaria.

Consigli d'uso

Se l'installazione della termostufa prevede l'interazione con un altro impianto preesistente completo di un apparecchio di riscaldamento (termostufa a gas, termostufa a metano, termostufa a gasolio, ecc.) interpellare personale qualificato che possa poi rispondere della conformità dell'impianto, secondo quanto prevede la legge vigente in materia.

Lavaggio impianto

In conformità con la norma UNI-CTI 8065 e per preservare l'impianto termico da dannose corrosioni, incrostazioni o depositi è molto importante lavare l'intero impianto prima di collegare la termostufa al fine di eliminare residui e depositi.

Dopo il lavaggio dell'impianto per proteggerlo contro corrosioni e depositi si raccomanda l'impiego di inibitori.



Riempimento della termostufa provvista di kit sanitario

Effettuati tutti i collegamenti idraulici, procedere alla verifica a pressione delle tenute tramite il riempimento della termostufa.

Durante tale operazione lo sfogo di eventuale aria presente nell'impianto è garantito dallo sfogo automatico.



La pressione di caricamento dell'impianto **A FREDDO** deve essere di **1 bar**.

Qualora durante il funzionamento la pressione dell'impianto scendesse a causa dell'evaporazione dei gas disciolti nell'acqua a valori inferiori al minimo sopra indicato, l'Utente dovrà agire sul rubinetto di caricamento per riportarla al valore iniziale.

Per un corretto funzionamento della termostufa **A CALDO**, la pressione della termostufa deve essere di **1,5 bar**.

Riempimento dell'impianto

Il riempimento va eseguito lentamente per dare modo alle bolle d'aria di uscire attraverso gli opportuni sfoghi, posti sull'impianto di riscaldamento.

In impianti di riscaldamento a circuito chiuso la pressione di caricamento a freddo dell'impianto e la pressione di pregonfiaggio del vaso di espansione dovranno corrispondere.

- negli impianti di riscaldamento a vaso aperto, si consente il contatto diretto tra il liquido circolante e l'aria.

Durante la stagione di riscaldamento l'utente finale deve controllare regolarmente il livello di acqua circolante nel vaso di espansione.

Il contenuto di acqua nel sistema di ricircolo deve essere mantenuto costante.

L'esperienza pratica dimostra che deve essere effettuato un controllo regolare del livello dell'acqua ogni 14 giorni per mantenere un contenuto di acqua pressoché costante.

In caso sia necessaria acqua aggiuntiva si deve effettuare il processo di riempimento, quando la termostufa è raffreddata a temperatura ambiente. Queste precauzioni mirano a prevenire l'insorgenza di uno stress termico del corpo in acciaio della termostufa.

- negli impianti muniti di vaso aperto la pressione dell'acqua nella termostufa, ad impianto freddo, non deve essere inferiore a 0,3 bar;
- l'acqua utilizzata per il riempimento dell'impianto di riscaldamento deve essere decontaminata e senza aria.



Non miscelare l'acqua del riscaldamento con sostanze antigelo o anticorrosione in errate concentrazioni. Può danneggiare le guarnizioni e provocare l'insorgere di rumori durante il funzionamento. Il produttore declina ogni responsabilità nel caso danni procurati a persone, animali o cose subentranti in seguito a mancata osservanza di quanto sopra esposto.

Il rubinetto di carico è obbligatorio e deve essere previsto nell'impianto idraulico.

Tale operazione deve essere effettuata con cautela rispettando le seguenti fasi:

- aprire le valvole di sfiato aria dei radiatori, della termostufa e dell'impianto;
- aprire gradualmente il rubinetto di carico dell'impianto accertandosi che le eventuali valvole di sfogo aria automatiche, installate sull'impianto, funzionino regolarmente;
- chiudere le valvole di sfogo dei radiatori non appena esce acqua;
- controllare attraverso il manometro inserito sull'impianto che la pressione raggiunga il valore di circa 1 bar (vale solo per impianti muniti di vaso chiuso, consultare eventuali norme o regolamenti locali che lo consentano); per impianti a vaso aperto il reintegro avviene in automatico attraverso il vaso stesso;
- chiudere il rubinetto di carico dell'impianto e quindi sfogare nuovamente l'aria attraverso le valvole di sfiato dei radiatori;

Mediante il telecomando (Fig. 3) si ha la possibilità di regolare la temperatura, la potenza e l'accensione/spengimento della termostufa. Per accendere la termostufa premere il tasto e la termostufa entrerà automaticamente nella fase di avviamento. Premendo i tasti + (1) e - (2) si regola la temperatura acqua, mentre con i tasti + (6) e - (5) si regola la potenza di funzionamento.

Per spegnere la termostufa tenere premuto il tasto .

Per sostituire la batteria da 3 volt, posta sul retro, tirare il centro del coperchio e la levetta a lato dello stesso, sostituire la batteria rispettando la polarità (Fig. 4).



Fig. 3



Fig. 4

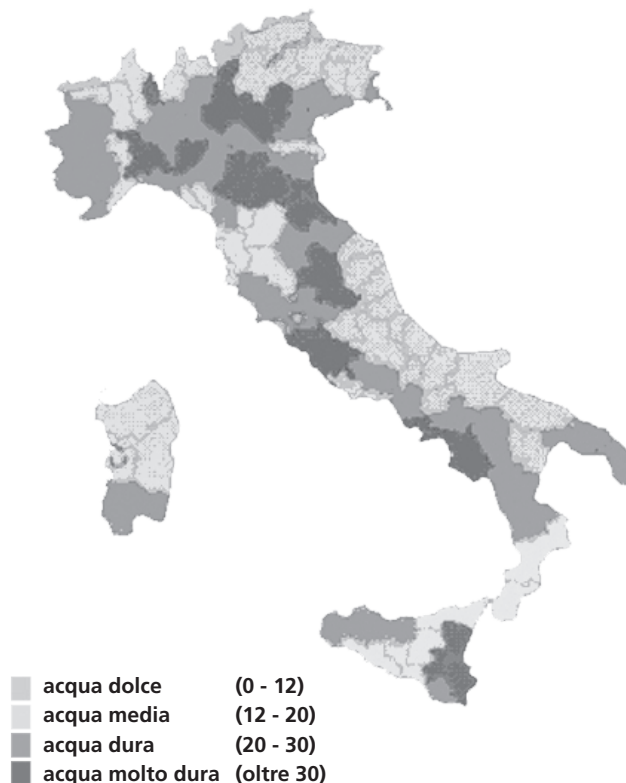
Caratteristiche dell'acqua

Le caratteristiche dell'acqua di riempimento dell'impianto sono molto importanti per evitare il depositarsi di sali minerali e la creazione di incrostazioni lungo le tubazioni, all'interno della Termostufa e degli scambiatori (soprattutto quello a piastre per il riscaldamento dell'acqua sanitaria).

Quindi invitiamo a consigliarsi con il proprio idraulico di fiducia in merito a:

- durezza dell'acqua in circolo dell'impianto per ovviare ad eventuali problemi di incrostazioni e calcare soprattutto nello scambiatore dell'acqua sanitaria (se $>15^{\circ}$ Francesi).
- installazione di un addolcitore di acque (se la durezza dell'acqua è $>$ di 15° C).
- riempire l'impianto con acqua trattata (demineralizzata).

Per chi possiede impianti molto estesi (con grossi contenuti d'acqua) o che abbisognano di frequenti reintegri nell'impianto di installazione, è necessario installare degli impianti addolcitori. È opportuno ricordare che le incrostazioni abbassano drasticamente le prestazioni a causa della loro bassissima conduttività termica.



Pellet

I pellets sono cilindretti di legno pressato, prodotti a partire da residui di segatura e lavorazione del legno (trucioli e segatura), in genere prodotti da segherie e falegnamerie. La capacità legante della lignina, contenuta nella legna, permette di ottenere un prodotto compatto senza aggiungere additivi e sostanze chimiche estranee al legno: si ottiene quindi un combustibile naturale ad alta resa. L'impiego di pellets scadenti o di qualsiasi altro materiale non idoneo può danneggiare alcuni componenti della termostufa e pregiudicarne il funzionamento corretto: ciò può determinare la cessazione della garanzia e la relativa responsabilità del produttore.

Per i nostri prodotti utilizzare pellet con diametro 6 mm, lunghezza di 30 mm e con umidità massima del 8% e certificato A1 secondo la normativa UNI EN ISO 17225-2. Conservare il pellet lontano da fonti di calore e non in ambienti umidi o con atmosfera esplosiva.

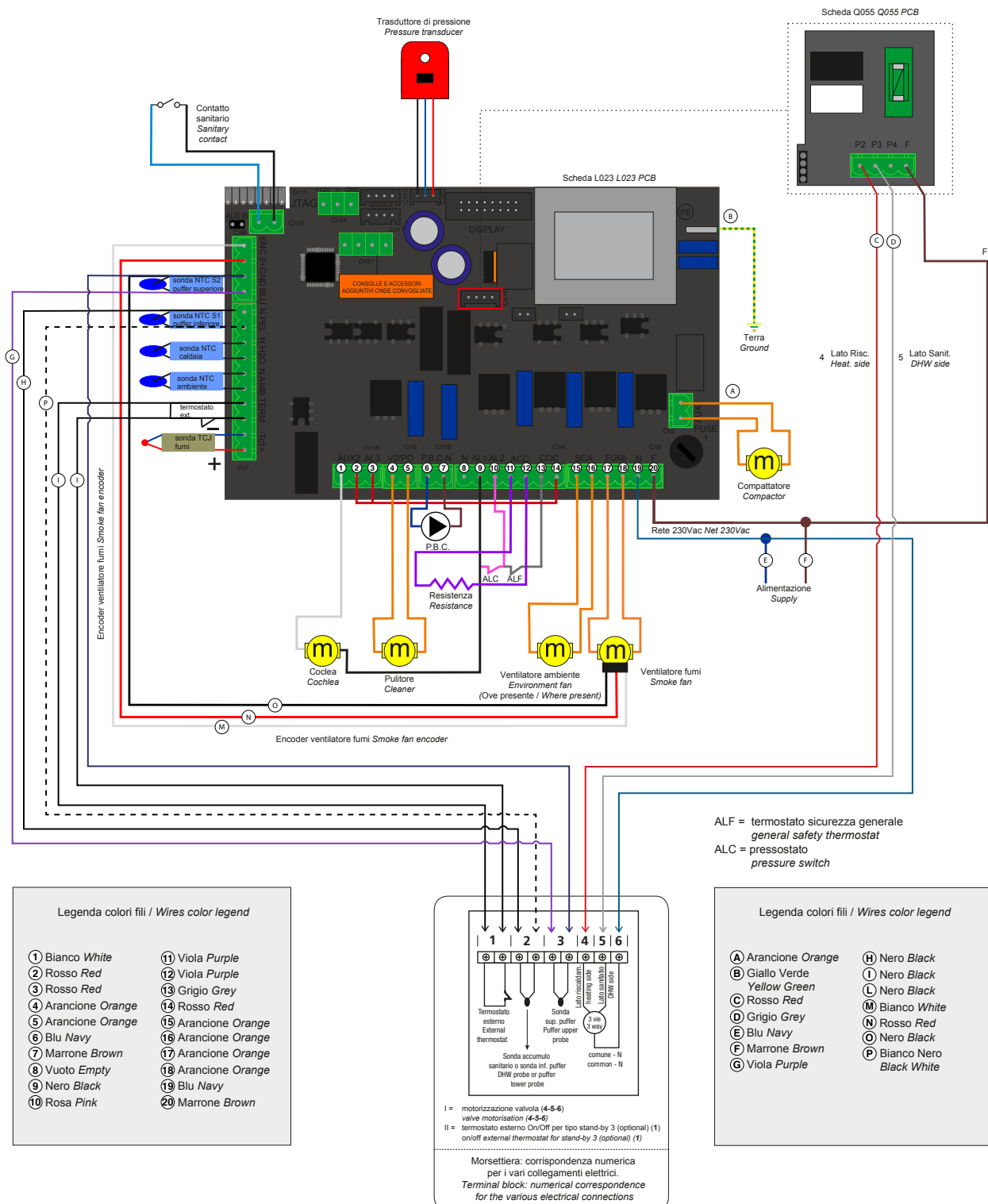


Configurazione dello schema idraulico della Termostufa

A CURA DI UN TECNICO SPECIALIZZATO

Prima di accendere la Termostufa, è necessario andare a configurare lo schema idraulico sul quale vogliamo lavorare. La Termostufa è predisposta per ricevere il contatto pulito di un termostato esterno (aperto/chiuso, il termostato non deve dare tensione alla schiena. Se il termostato porta tensione alla scheda causando guasti, la garanzia decade), due sonde di temperatura ed un valvola motorizzata. Tutti questi componenti possono essere collegati tramite la morsettiera posta sulla schiena della Termostufa.





Schema connessioni elettriche termostufa / *Thermostove electrical connection diagram*



Collegamento a cura dell'elettricista installatore, da realizzare seguendo lo schema sopra riportato / *Connection by the installer electrician, to be carried out following the diagram above*

Schema a scopo illustrativo, la morsettiera non viene fornita con la termostufa.

Per il tecnico specializzato:

Per configurare lo schema idraulico è necessario premere il tasto SET e poi con il tasto  della potenza scorrere fino al menu 09 "Tarature tecnico". Premere nuovamente il tasto SET per entrare nel menù ed inserire la chiave d'accesso in possesso solo del tecnico autorizzato dalla casa produttrice. Confermare la password tramite il tasto SET e tramite il tasto  della potenza andare al menù 3 "schema idraulico". Confermare con il tasto SET e tramite i tasti  e  della temperatura scegliere il numero di schema idraulico desiderato. Confermare quindi con il tasto SET.

Per utente finale:

E' possibile cambiare il principio di funzionamento della Termostufa in base alla stagione scegliendo tra estate e inverno. Per scegliere la stagione premere SET, sul display apparirà scegli stagione. Premere quindi nuovamente il tasto set e scegliere la stagione con i tasti 1 e 2. Una volta scelta, premere il tasto ON/OFF per uscire. La scelta della stagione modifica il funzionamento della Termostufa, vedi capitolo successivo.

Di seguito i principi di funzionamento dei vari schemi idraulici.

Considerazioni importanti:



- il sanitario avrà sempre la priorità
- Esistono tre tipi di stand-by:
 Tipo 01: la temperatura ambiente rilevata dalla sonda posta sulla scheda ha raggiunto il SET ARIA impostato
 Tipo 02: la temperature dell'acqua in Termostufa ha raggiunto il SET H2O impostato
 Tipo 03: il termostato esterno ha rilevato che la temperatura desiderata è stata raggiunta e di conseguenza il contatto risulta aperto.



In questo caso specifico la Termostufa si comporta come segue:

Se il termostato porta tensione alla scheda causando dei guasti la garanzia decade.

Per configurare il termostato è sufficiente rimuovere il ponticello presente sul morsetto THERM (vedi scheda a pag 16) e collegare il nostro termostato ambiente, OPERAZIONE A CURA DI UN TECNICO SPECIALIZZATO.



Come selezionare il tipo di Stand-by (OPERAZIONE A CURA DI UN TECNICO SPECIALIZZATO) :

Premere il tasto SET; tramite il tasto  portarsi al menù 09. Ripremere il tasto SET. Iserire la chiave d'accesso e confermarla premendo di nuovo il tasto SET. Schiacciando il tasto  portarsi al menù 9-5.

Sul display appariranno le diverse modalità di stand-by sopracitate, scegliere la modalità usando i tasti  e .


NOTA BENE: Di default è impostato lo schema idraulico 00, la stagione INVERNO con modalità di stand-by 02. Nel momento in cui la termostufa verrà spenta manualmente o tramite programmazione, le accensioni automatiche di uscita da uno stato di stand-by non saranno possibili.

Come abilitare o disabilitare la modalità stand-by:

Premere il tasto SET. Con il tasto , portarsi al menù 05 e confermare con il tasto SET. Tramite il tasto  scegliere se abilitare (ON) o disabilitare (OFF) la funzione di stand-by della Termostufa.

Premere il tasto ON/OFF  per uscire.

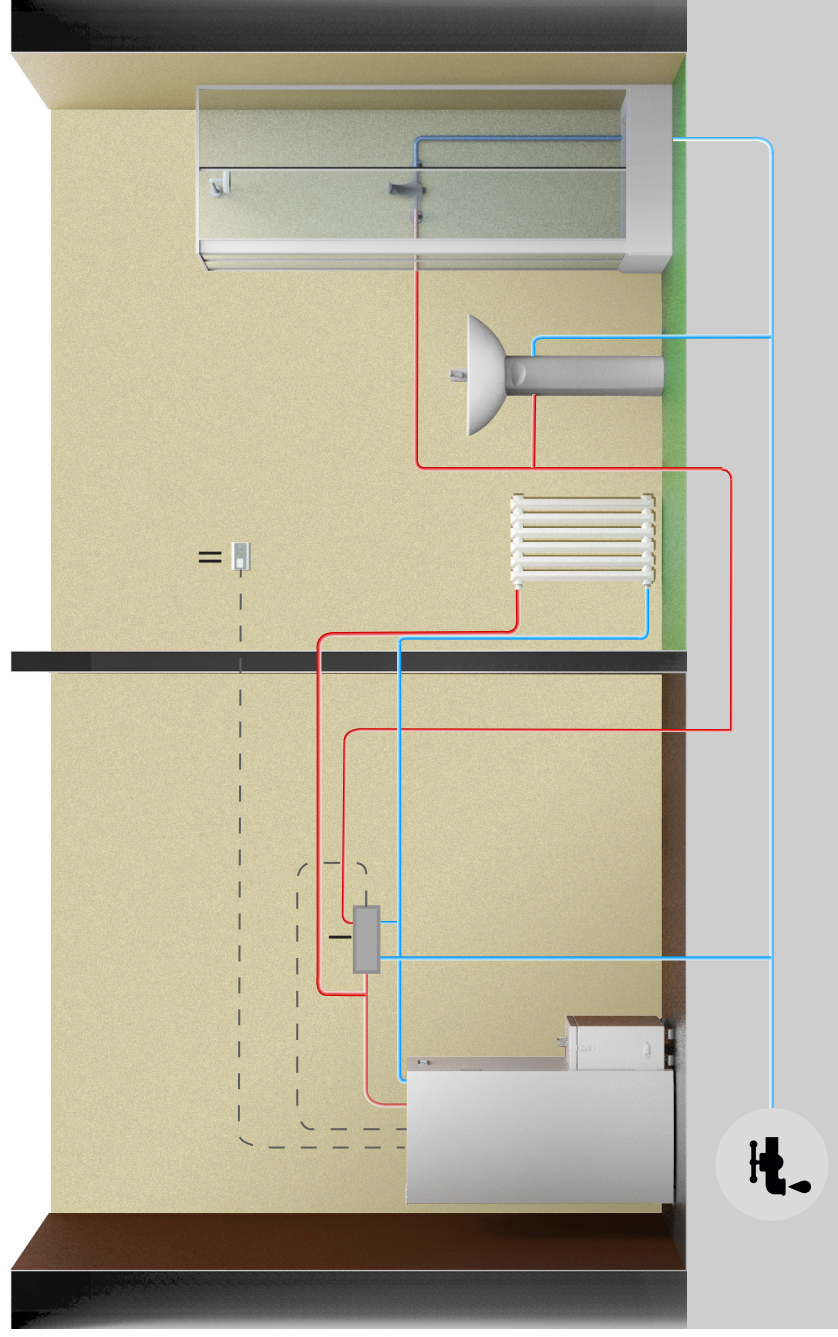
Come regolare la velocità del ventilatore ambiente:

Per regolare la velocità del ventilatore ambiente tenere premuto il tasto  e con lo stesso tasto regolare la velocità desiderata. Per regolare la temperatura ambiente vedi **punto B** istruzioni **Schema 00** nelle pagine seguenti.

Vediamo nello specifico il comportamento della Termostufa in base allo schema idraulico, alla stagione scelta e alla modalità di stand-by attivata.

Schema 00 : caldaia/termostufa collegata al circuito di riscaldamento e ad un kit sanitario dotato di flussostato installato dalla casa costruttrice se specificato in fase d'ordine. Schema impostato di default, l'assenza del kit sanitario non causa problemi al funzionamento della caldaia/termostufa.

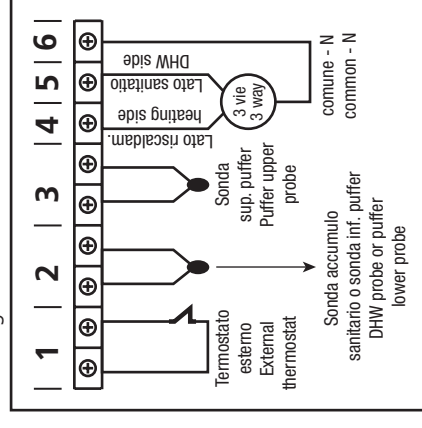
Lo schema è indicativo e vuole dimostrare solo il funzionamento ed i componenti che possono essere gestiti dalla caldaia/termostufa. Eventuali pompe di rilancio devono essere comandate separatamente dalla caldaia/termostufa.



I = Kit sanitario a piastre con valvola deviatrice integrata

II = Termostato Esterno On/OFF per tipo stand-by 3 (optional) (1)

Morsettiera: corrispondenza numerica per i vari collegamenti elettrici.



- a) Per impostare la temperatura dell'acqua in caldaia/termostufa premere il tasto . Aumentare o diminuire i gradi con i tasti e .
- b) Per impostare la temperatura desiderata in ambiente (tramite la sonda presente sulla scheda) premere il tasto . Aumentare o diminuire i gradi con i tasti e .
- c) Per impostare la potenza di lavoro premere il tasto e regolarla con i tasti e .

La riaccensione dallo stato di Stand-by avviene automaticamente quando è richiesto un aumento di calore per tornare a soddisfare la condizione di stand-by scelta (quando questa è impostata in ON) o quando c'è una richiesta sanitaria.

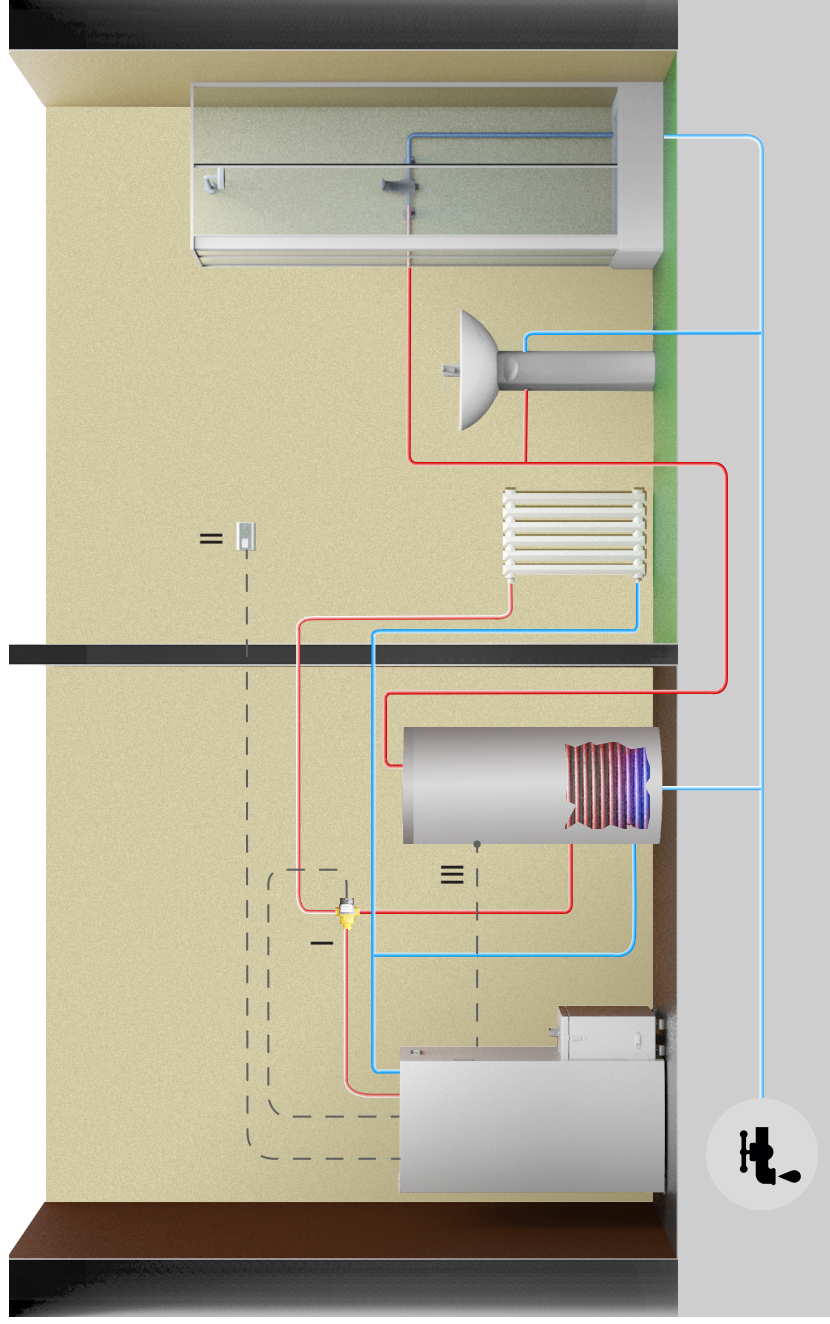
Schema idraulico		Stand-by	Tipo stand-by	Stagione	Stato circolatore caldaia/termostufa	Stato caldaia/termostufa
RISCALDAMENTO + SANITARIO	SANITARIO NON CHIAMA	OFF	01 (AMB.)	INVERNO	ON SE H ₂ O > PARAM.25	MODULA SE SONDA H ₂ O > SET H ₂ O (a) O SE SONDA AMB. > SET ARIA (b)
RISCALDAMENTO + SANITARIO	SANITARIO CHIAMA	OFF	01 (AMB.)	INVERNO	ON SE H ₂ O > PARAM.25	MODULA SE SONDA H ₂ O > 80°C
RISCALDAMENTO + SANITARIO	SANITARIO NON CHIAMA	ON	01 (AMB.)	INVERNO	ON SE H ₂ O > PARAM.25	STAND-BY SE SONDA AMB. > SET AMB. (b); MODULA SE H ₂ O > SET H ₂ O;
RISCALDAMENTO + SANITARIO	SANITARIO CHIAMA	ON	01 (AMB.)	INVERNO	ON SE H ₂ O > PARAM.25	MODULA SE SONDA H ₂ O > 80°C
RISCALDAMENTO + SANITARIO	SANITARIO NON CHIAMA	OFF	02 (H ₂ O)	INVERNO	ON SE H ₂ O > PARAM.25	MODULA SE SONDA H ₂ O > SET H ₂ O (a)
RISCALDAMENTO + SANITARIO	SANITARIO CHIAMA	OFF	02 (H ₂ O)	INVERNO	ON SE H ₂ O > PARAM.25	MODULA SE SONDA H ₂ O > 80°C
RISCALDAMENTO + SANITARIO	SANITARIO NON CHIAMA	ON	02 (H ₂ O)	INVERNO	ON SE H ₂ O > PARAM.25	STAND-BY SE SONDA H ₂ O > SET x H ₂ O (a)
RISCALDAMENTO + SANITARIO	SANITARIO CHIAMA	ON	02 (H ₂ O)	INVERNO	ON SE H ₂ O > PARAM.25	MODULA SE SONDA H ₂ O > 80°C
RISCALDAMENTO + SANITARIO	SANITARIO NON CHIAMA	OFF	03 (TERM. ES.)	INVERNO	ON SE H ₂ O > PARAM.25	MODULA SE TERM. ES. SODDISFATTO O SE SONDA H ₂ O > SET H ₂ O (a)
RISCALDAMENTO + SANITARIO	SANITARIO CHIAMA	OFF	03 (TERM. ES.)	INVERNO	ON SE H ₂ O > PARAM.25	MODULA SE SONDA H ₂ O > 80°C
RISCALDAMENTO + SANITARIO	SANITARIO NON CHIAMA	ON	03 (TERM. ES.)	INVERNO	ON SE H ₂ O > PARAM.25	STAND-BY TERM. ES. SODDISFATTO; MODULA SE H ₂ O > SET H ₂ O; (b)
RISCALDAMENTO + SANITARIO	SANITARIO CHIAMA	ON	03 (TERM. ES.)	INVERNO	ON SE H ₂ O > PARAM.25	MODULA SE SONDA H ₂ O > 80°C
RISCALDAMENTO + SANITARIO	SANITARIO NON CHIAMA	OFF	SOLO 2 (H ₂ O)	ESTATE	ON SE H ₂ O > PARAM.25	STAND-BY SE SONDA H ₂ O > SET FOR- ZARE STAND-BY IN ON (a)
RISCALDAMENTO + SANITARIO	SANITARIO CHIAMA	OFF	SOLO 2 (H ₂ O)	ESTATE	ON SE H ₂ O > PARAM.25	MODULA SE SONDA H ₂ O > 80°C
RISCALDAMENTO + SANITARIO	SANITARIO NON CHIAMA	ON	SOLO 2 (H ₂ O)	ESTATE	ON SE H ₂ O > PARAM.25	STAND-BY SE SONDA H ₂ O > SET H ₂ O (a)
RISCALDAMENTO + SANITARIO	SANITARIO CHIAMA	ON	SOLO 2 (H ₂ O)	ESTATE	ON SE H ₂ O > PARAM.25	MODULA SE SONDA H ₂ O > 80°C

NB: Impostando il comando "ESTATE" la caldaia/termostufa andrà in stand by e si riaccenderà solamente in presenza di una chiamata sanitaria.

Schema 01: la caldaia/termostufa è collegata ad un bollitore sanitario e al circuito di riscaldamento.

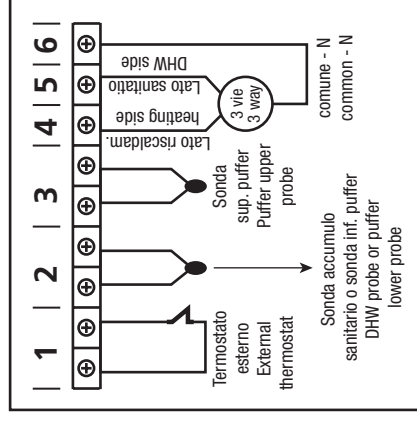
In modalità "INVERNO" lo spegnimento della caldaia/termostufa avviene quando il contatto (termostato) è soddisfatto. L'accensione della caldaia/termostufa avviene quando il contatto (termostato) rileva una temperatura inferiore al SET ACS - ΔT (ΔT impostabile da parametri tecnici). Impostando la stagione "ESTATE" il riscaldamento viene considerato sempre soddisfatto.

Lo schema è indicativo e vuole dimostrare solo il funzionamento ed i componenti che possono essere gestiti dalla caldaia/termostufa. Eventuali pompe di rilancio devono essere comandate separatamente dalla caldaia/termostufa.



- I = Motorizzazione valvola (4 - 5 - 6)
- II = Termostato Esterno On/OFF per tipo stand-by 3 (optional) (1)
- III = Termostato ON/OFF su serbatoio ACS (2)

Morsetteria: corrispondenza numerica per i vari collegamenti elettrici.



- a) Per impostare la temperatura dell'acqua in caldaia/termostufa premere il tasto . Aumentare o diminuire i gradi con i tasti e .
- b) Per impostare la temperatura desiderata in ambiente (tramite la sonda presente sulla scheda) premere il tasto . Aumentare o diminuire i gradi con i tasti e .
- c) Per impostare la potenza di lavoro premere il tasto e regolarla con i tasti e .

La riaccensione dallo stato di Stand-by avviene automaticamente quando è richiesto un aumento di calore per tornare a soddisfare la condizione di stand-by scelta (quando questa è impostata in ON) o quando c'è una richiesta sanitaria.

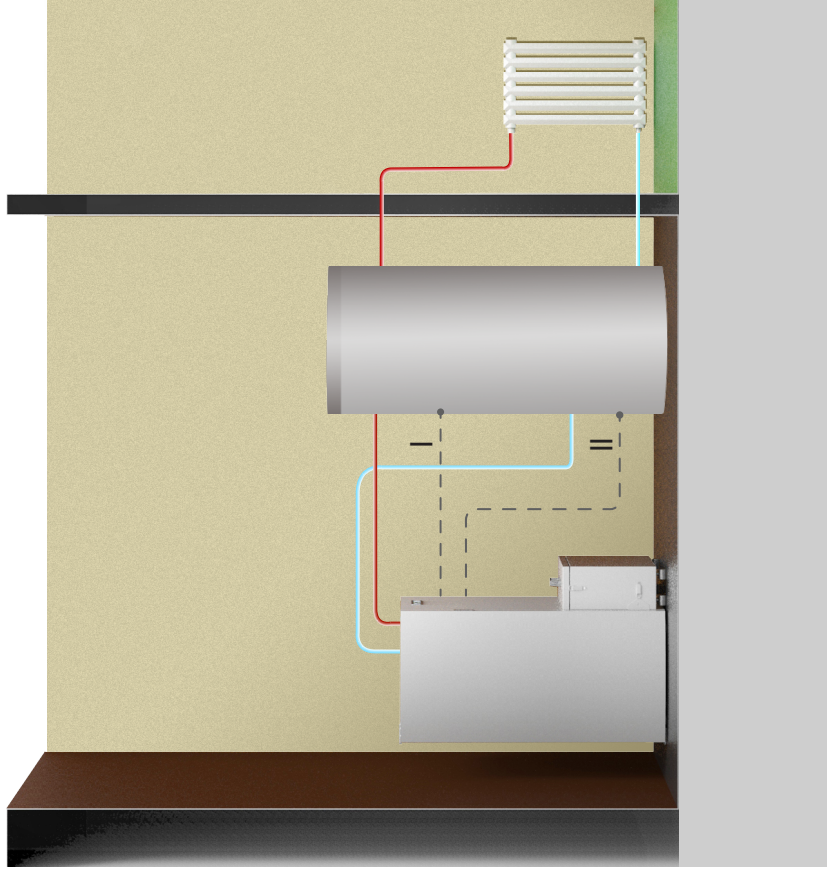
Schema idraulico	Stato caldaia	Stato stand-by	Tipo stand-by	Stagione	Stato circolatore caldaia/termostufa	Stato caldaia/termostufa
RISCALDAMENTO + ACS A CONTATTO	SANITARIO NON IN CHIAMATA	OFF	01 (AMB.)	INVERNO	ON SE H ₂ O > PR 25	MODULA SE SONDA H ₂ O > SET H ₂ O (a) ; SE SONDA AMB. > SET ARIA (b)
RISCALDAMENTO + ACS A CONTATTO	SANITARIO IN CHIAMATA	OFF	01 (AMB.)	INVERNO	ON SE H ₂ O > PR 25 e H ₂ O > ACS	MODULA SE SONDA H ₂ O > 80°C
RISCALDAMENTO + ACS A CONTATTO	SANITARIO NON IN CHIAMATA	ON	01 (AMB.)	INVERNO	ON SE H ₂ O > PR 25	MODULA SE H ₂ O > SET H ₂ O; (a) STAND-BY SE SONDA AMB. > SET AMB.; (b)
RISCALDAMENTO + ACS A CONTATTO	SANITARIO IN CHIAMATA	ON	01 (AMB.)	INVERNO	ON SE H ₂ O > PR 25 e H ₂ O > ACS	MODULA SE SONDA H ₂ O > 80°C
RISCALDAMENTO + ACS A CONTATTO	SANITARIO NON IN CHIAMATA	OFF	02 (H2O)	INVERNO	ON SE H ₂ O > PR 25	MODULA SE SONDA H ₂ O > SET H ₂ O (a)
RISCALDAMENTO + ACS A CONTATTO	SANITARIO IN CHIAMATA	OFF	02 (H2O)	INVERNO	ON SE H ₂ O > PR 25 e H ₂ O > ACS	MODULA SE SONDA H ₂ O > 80°C
RISCALDAMENTO + ACS A CONTATTO	SANITARIO NON IN CHIAMATA	ON	02 (H2O)	INVERNO	ON SE H ₂ O > PR 25	STAND-BY SE SONDA H ₂ O > SET H ₂ O (a)
RISCALDAMENTO + ACS A CONTATTO	SANITARIO IN CHIAMATA	ON	02 (H2O)	INVERNO	ON SE H ₂ O > PR 25 e H ₂ O > ACS	MODULA SE SONDA H ₂ O > 80°C
RISCALDAMENTO + ACS A CONTATTO	SANITARIO NON IN CHIAMATA	OFF	03 (TERM. ES.)	INVERNO	ON SE H ₂ O > PR 25	MODULA SE TERMOSTATO ESTERNO SODDISFATTO O SE SONDA H ₂ O > SET H ₂ O (a)
RISCALDAMENTO + ACS A CONTATTO	SANITARIO IN CHIAMATA	OFF	03 (TERM. ES.)	INVERNO	ON SE H ₂ O > PR 25 e H ₂ O > ACS	MODULA SE SONDA H ₂ O > 80°C
RISCALDAMENTO + ACS A CONTATTO	SANITARIO NON IN CHIAMATA	ON	03 (TERM. ES.)	INVERNO	ON SE H ₂ O > PR 25	STAND-BY TERMOSTATO ESTERNO SODDISFATTO; MODULA SE H ₂ O > SET H ₂ O; (a)
RISCALDAMENTO + ACS A CONTATTO	SANITARIO IN CHIAMATA	ON	03 (TERM. ES.)	INVERNO	ON SE H ₂ O > PR 25 e H ₂ O > ACS	MODULA SE SONDA H ₂ O > 80°C
RISCALDAMENTO + ACS A CONTATTO	TERM. SAN. NON CHIAMA	OFF / ON	01/02/03	ESTATE	ON SE H ₂ O > PR 25	STAND-BY
RISCALDAMENTO + ACS A CONTATTO	TERM. SAN. IN CHIAMATA	OFF / ON	01/02/03	ESTATE	ON SE H ₂ O > PR 25 e H ₂ O > ACS	MODULA SE SONDA H ₂ O > 80°C

Schema 02 : la caldaia/termostufa è collegata ad un puffer di acqua tecnica.

Lo spegnimento della caldaia/termostufa avviene quando il contatto (termostato) inferiore è soddisfatto.

L'accensione della caldaia/termostufa avviene quando il contatto (termostato) superiore non è soddisfatto.

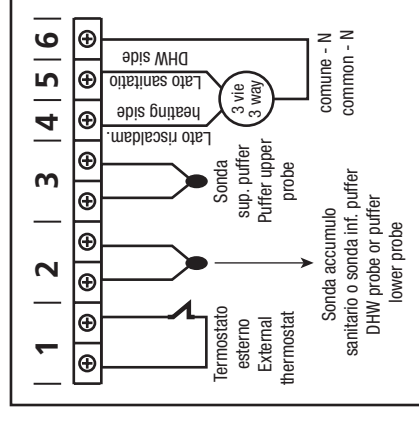
L'acqua di riscaldamento sarà quindi prelevata da questo puffer tramite delle pompe e il rilancio non comandate dalla centralina della caldaia/termostufa.



Lo schema è indicativo e vuole dimostrare solo il funzionamento ed i componenti che possono essere gestiti dalla caldaia/termostufa. Eventuali pompe di rilancio devono essere comandate separatamente dalla caldaia/termostufa.

- I = Termostato superiore ON/OFF su serbatoio Acqua tecnica (3)
- II = Termostato inferiore ON/OFF su serbatoio Acqua tecnica (2)

Morsettiera: corrispondenza numerica per i vari collegamenti elettrici.



a) Per impostare la temperatura dell'acqua in caldaia/termostufa premere il tasto . Aumentare o diminuire i gradi con i tasti e .

b) Per impostare la temperatura desiderata in ambiente (tramite la sonda presente sulla scheda) premere il tasto . Aumentare o diminuire i gradi con i tasti e .

La potenza di lavoro viene impostata automaticamente dalla macchina stessa.

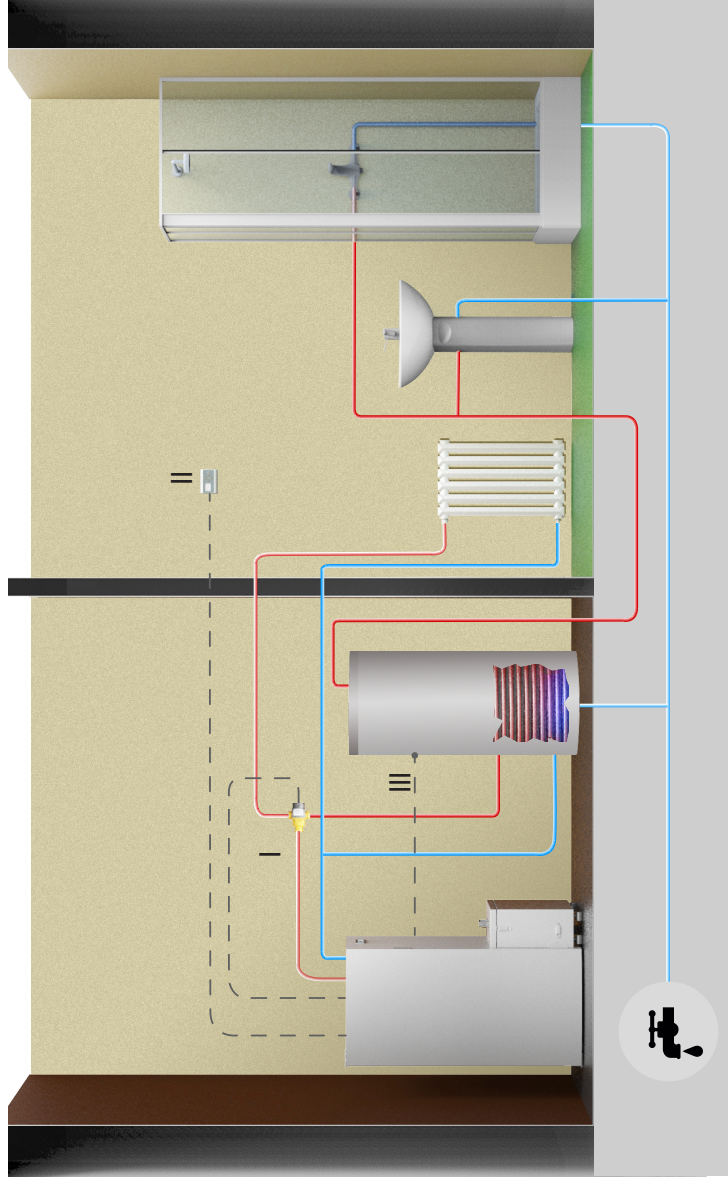
La riaccensione dallo stato di Stand-by avviene automaticamente quando è richiesto un aumento di calore per tornare a soddisfare la condizione di stand-by scelta (quando questa è impostata in ON) o quando c'è una richiesta di acqua calda all'interno del puffer.

Schema idraulico	Stand-by	Tipo stand-by	Stagione	Stato circolatore caldaia/termostufa	Stato caldaia/termostufa
PUFFER A CONTATTO	OFF	01/02/03	INVERNO/ ESTATE	ON se H ₂ O > PR 25	MODULA E SE SONDA H ₂ O>80° FORZA STAND-BY
PUFFER A CONTATTO	OFF	01/02/03	INVERNO/ ESTATE	ON se H ₂ O > PR 25	LAVORO E SE SONDA H ₂ O>80° MODULA
PUFFER A CONTATTO	OFF	01/02/03	INVERNO/ ESTATE	ON se H ₂ O > PR 25	LAVORO E SE SONDA H ₂ O>80° MODULA
PUFFER A CONTATTO	OFF	01/02/03	INVERNO/ ESTATE	ON se H ₂ O > PR 25	LAVORO E SE SONDA H ₂ O>80° MODULA
PUFFER A CONTATTO	ON	01/02/03	INVERNO/ ESTATE	OFF	STAND-BY
PUFFER A CONTATTO	ON	01/02/03	INVERNO/ ESTATE	ON se H ₂ O > PR 25	LAVORO E SE SONDA H ₂ O>80° MODULA
PUFFER A CONTATTO	ON	01/02/03	INVERNO/ ESTATE	ON se H ₂ O > PR 25	LAVORO E SE SONDA H ₂ O>80° MODULA
PUFFER A CONTATTO	ON	01/02/03	INVERNO/ ESTATE	ON se H ₂ O > PR 25	LAVORO E SE SONDA H ₂ O>80° MODULA

Schema 03: la caldaia/termostufa è collegata ad un bollitore sanitario e al circuito di riscaldamento.

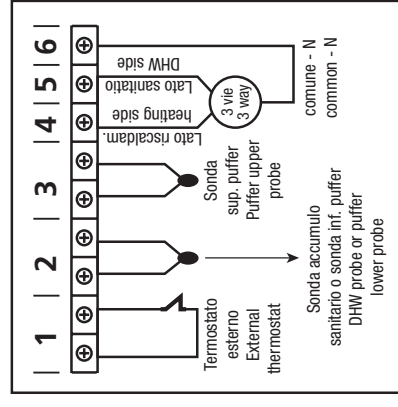
In modalità "INVERNO" lo spegnimento della caldaia/termostufa avviene quando la sonda è soddisfatta. L'accensione della caldaia/termostufa avviene quando la sonda rileva una temperatura inferiore AL SET ACS - ΔT (ΔT impostabile da parametri tecnici) o c'è una richiesta di riscaldamento ambiente. In modalità "ESTATE" il riscaldamento viene considerato sempre soddisfatto.

Lo schema è indicativo e vuole dimostrare solo il funzionamento ed i componenti che possono essere gestiti dalla caldaia/termostufa. Eventuali pompe di rilancio devono essere comandate separatamente dalla caldaia/termostufa.



- I = Motorizzazione valvola (4 - 5 - 6)
- II = Termostato Esterno On/OFF per tipo stand-by 3 (optional) (1)
- III = Sonda NTC10K su serbatoio ACS (2)

Morsetteria: corrispondenza numerica per i vari collegamenti elettrici.



- a) Per impostare la temperatura dell'acqua in caldaia/termostufa premere il tasto . Aumentare o diminuire i gradi con i tasti e .
- b) Per impostare la temperatura desiderata in ambiente (tramite la sonda presente sulla scheda) premere il tasto . Aumentare o diminuire i gradi con i tasti e .
- c) Per impostare la potenza di lavoro premere il tasto e regolarla con i tasti e .
- d) Per regolare la temperatura desiderata all'interno del serbatoio ACS, premere il tasto . Aumentare o diminuire i gradi desiderati con i tasti e .

Il sanitario avrà sempre la priorità sul riscaldamento.

La riaccensione dallo stato di Stand-by avviene automaticamente quando è richiesto un aumento di calore per tornare a soddisfare la condizione di stand-by scelta (quando questa è impostata in ON) o quando c'è una richiesta di acqua calda all'interno del serbatoio ACS.

Schema idraulico	Stand-by	Tipo stand-by	Stagione	Stato circolatore caldaia/termostufa	Stato caldaia/termostufa
RISCALDAMENTO + ACS A SONDA	OFF	01 (AMB.)	INVERNO	ON SE H ₂ O > PR 25	MODULA SE SONDA H ₂ O > SET H ₂ O (a) O SE SONDA AMB. > SET (b)
RISCALDAMENTO + ACS A SONDA	OFF	01 (AMB.)	INVERNO	ON SE H ₂ O > SON ACS + 3° E SE H ₂ O > PR 25	LAVORO E MODULA SE SONDA H ₂ O > SET ACS + 10 (d)
RISCALDAMENTO + ACS A SONDA	ON	01 (AMB.)	INVERNO	ON SE H ₂ O > PR 25	STAND-BY SE SONDA AMB. > SET ARIA (b)
RISCALDAMENTO + ACS A SONDA	ON	01 (AMB.)	INVERNO	ON SE H ₂ O > ACS + 3° E SE H ₂ O > PR 25	LAVORO E MODULA SE SONDA H ₂ O > SET ACS + 10 (d)
RISCALDAMENTO + ACS A SONDA	OFF	02 (H ₂ O)	INVERNO	ON SE H ₂ O > PR 25	MODULA SE SONDA H ₂ O > SET H ₂ O (a)
RISCALDAMENTO + ACS A SONDA	OFF	02 (H ₂ O)	INVERNO	ON SE H ₂ O > ACS + 3° E SE H ₂ O > PR 25	LAVORO E MODULA SE SONDA H ₂ O > SET ACS + 10 (d)
RISCALDAMENTO + ACS A SONDA	ON	02 (H ₂ O)	INVERNO	ON SE H ₂ O > PR 25	STAND-BY SE SONDA H ₂ O > SET H ₂ O (a)
RISCALDAMENTO + ACS A SONDA	ON	02 (H ₂ O)	INVERNO	ON SE H ₂ O > ACS + 3° E SE H ₂ O > PR 25	MODULA SE SONDA H ₂ O > SET ACS + 10 (d)
RISCALDAMENTO + ACS A SONDA	OFF	03 (TERM. ES.)	INVERNO	ON SE H ₂ O > PR 25	MODULA SE TERMOSTATO ESTERNO SODDISFATTO
RISCALDAMENTO + ACS A SONDA	OFF	03 (TERM. ES.)	INVERNO	ON SE H ₂ O > ACS + 3° E SE H ₂ O > PR 25	LAVORO E MODULA SE SONDA H ₂ O > SET ACS + 10 (d)
RISCALDAMENTO + ACS A SONDA	ON	03 (TERM. ES.)	INVERNO	ON SE H ₂ O > PR 25	STAND-BY TERMOSTATO ESTERNO SODDISFATTO ; MODULA SE H ₂ O > SET H ₂ O (a);
RISCALDAMENTO + ACS A SONDA	ON	03 (TERM. ES.)	INVERNO	ON SE H ₂ O > ACS + 3° E SE H ₂ O > PR 25	LAVORO E MODULA SE SONDA H ₂ O > SET ACS + 10 (d)
RISCALDAMENTO + ACS A SONDA	OFF/ON	SOLO 2 (H ₂ O)	ESTATE	ON SE H ₂ O > ACS + 3° E SE H ₂ O > PR 25	STAND-BY SE SONDA ACS > SET ACS + 10 E FORZA ST-BY IN ON (d)
RISCALDAMENTO + ACS A SONDA	OFF/ON	SOLO 2 (H ₂ O)	ESTATE	ON SE H ₂ O > ACS + 3° E SE H ₂ O > PR 25	LAVORO E MODULA SE SONDA H ₂ O > SET ACS + 10 (d)

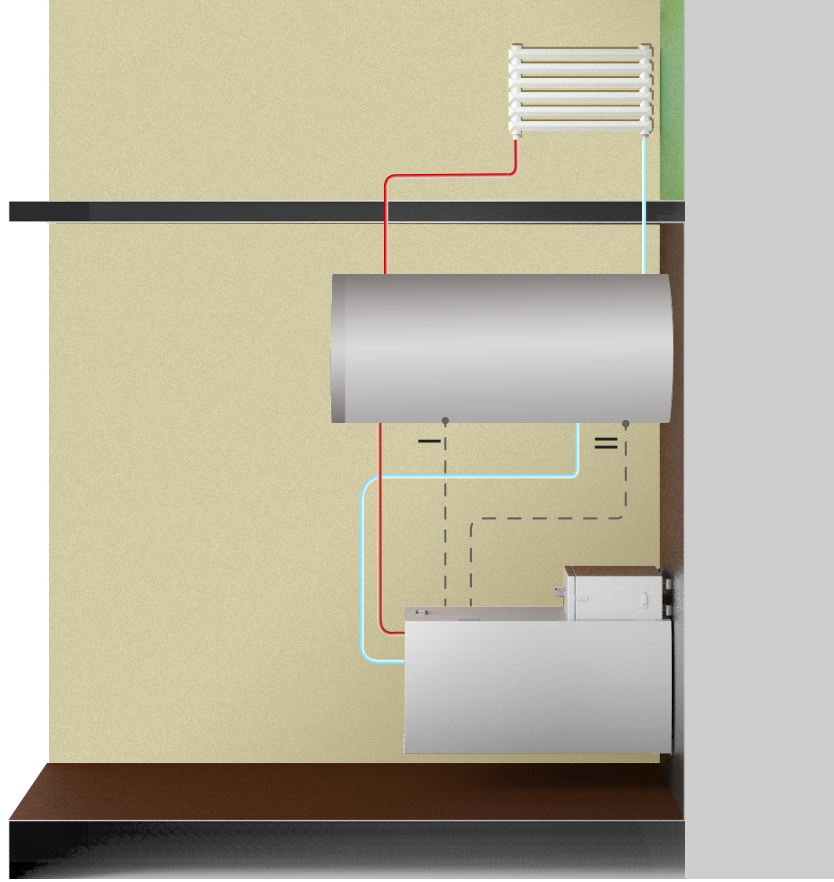
Una volta soddisfatta la condizione di STAND BY prima dello spegnimento, deve passare un tempo stabilito da parametro senza che ci sia una variazione di stato.

Schema 04 : la caldaia/termostufa è collegata ad un puffer di acqua tecnica.

Lo spegnimento della caldaia/termostufa avviene quando la sonda inferiore è soddisfatta.

L'accensione della caldaia/termostufa avviene quando la sonda superiore non è soddisfatta.

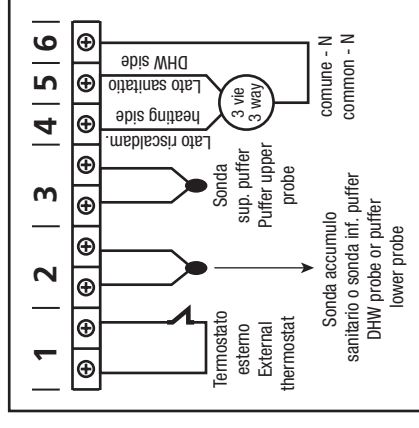
L'acqua di riscaldamento sarà quindi prelevata da questo puffer tramite delle pompe e rilancio non comandate dalla centralina della caldaia/termostufa.



Lo schema è indicativo e vuole dimostrare solo il funzionamento ed i componenti che possono essere gestiti dalla caldaia/termostufa. Eventuali pompe di rilancio devono essere comandate separatamente dalla caldaia/termostufa.

- I = Sonda superiore NTC10K su serbatoio Acqua tecnica (3)
- II = Sonda inferiore NTC10K su serbatoio Acqua tecnica (2)

Morsettiera: corrispondenza numerica per i vari collegamenti elettrici.



- a) Per impostare la temperatura nella parte superiore del puffer premere il tasto e . Con i tasti e scegliere i gradi desiderati
- b) Per impostare la temperatura sulla parte inferiore del puffer premere il tasto e . Con i tasti e scegliere i gradi desiderati

La potenza di lavoro viene impostata automaticamente dalla macchina stessa.

N.B. Per un corretto funzionamento il "SET" superiore dev'essere impostato ad una temperatura più bassa rispetto al "SET" inferiore.

Schema idraulico	Stand-by	Tipo stand-by	Stagione	3 vie	Stato circolatore caldaia/termostufa	Stato caldaia/termostufa
PUFFER A 2 SONDE (4)	OFF	01/02/03	INVERNO/ ESTATE	OFF	ON se $H_2O > PR25$ e $H_2O > S1+3^\circ$	MODULA E SE SONDA $H_2O > 80^\circ$ FORZA STAND-BY
PUFFER A 2 SONDE (4)	OFF	01/02/03	INVERNO/ ESTATE	ON	ON SE $H_2O > S1 +3$ $H_2O > PR 25$	SONDA $H_2O > 80^\circ$ MODULA
PUFFER A 2 SONDE (4)	ON	01/02/03	INVERNO/ ESTATE	OFF	OFF	STAND-BY
PUFFER A 2 SONDE (4)	ON	01/02/03	INVERNO/ ESTATE	ON	ON SE $H_2O > S1 +3^\circ$ $H_2O > PR 25$	SONDA $H_2O > 80^\circ$ MODULA

È consigliato mettere lo Stand-by in ON

S1: Sonda Superiore (I)

S2: Sonda Inferiore (II)

È possibile che il circolatore funzioni nonostante la caldaia/termostufa si trovi in uno stato di OFF o di STAND BY, questo perchè la temperatura dell'acqua contenuta nella caldaia/termostufa è superiore della temperatura nella parte superiore del puffer.

Schema 05 : la caldaia/termostufa è collegata ad un puffer di acqua tecnica e ad un serbatoio ACS.

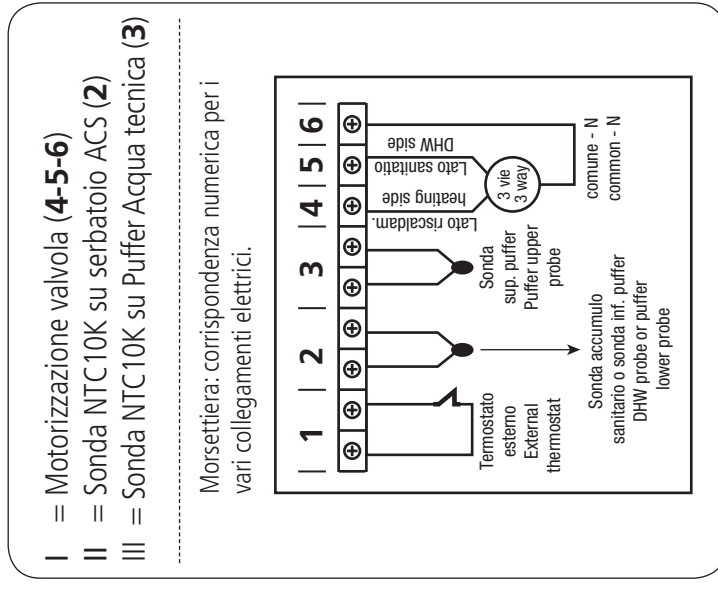
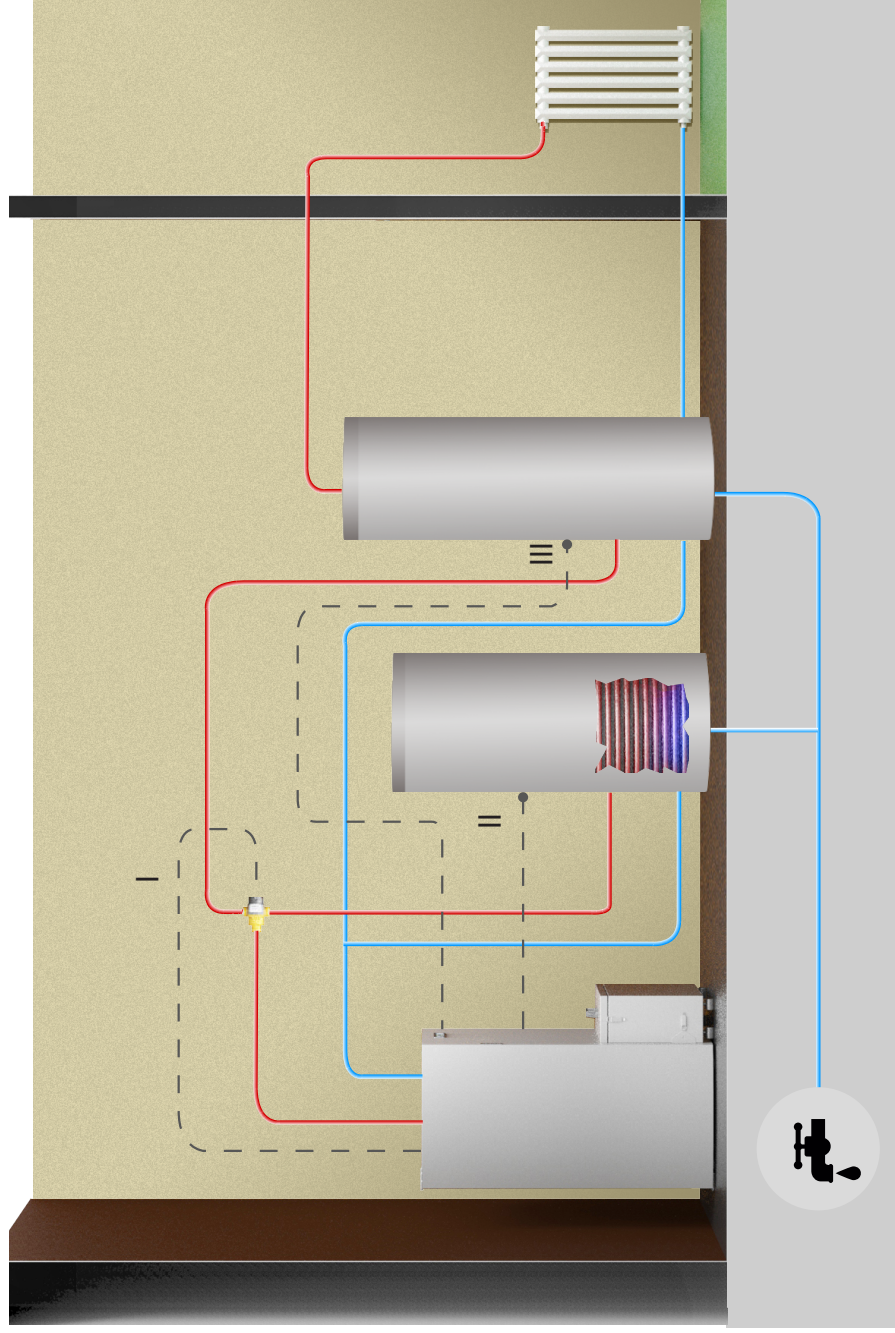
Lo spegnimento della caldaia/termostufa avviene quando tutte le sonde risultano soddisfatte.

L'accensione della caldaia/termostufa avviene quando una delle sonde risulta in chiamata.

L'acqua di riscaldamento sarà quindi prelevata da questo puffer tramite delle pompe e il rilancio non comandante dalla centralina della caldaia/termostufa.

Lo schema è indicativo e vuole dimostrare solo il funzionamento ed i componenti che possono essere gestiti dalla caldaia/termostufa.

Eventuali pompe di rilancio devono essere comandate separatamente dalla caldaia/termostufa.



- a) Per impostare la temperatura nel serbatoio ACS premere il tasto e scegliere i gradi desiderati
- b) Per impostare la temperatura nel puffer acqua tecnica premere il tasto e con i tasti e scegliere i gradi desiderati
- c) Per impostare la potenza di lavoro premere il tasto e regolarla con i tasti e

Il sanitario ha sempre la priorità sul riscaldamento.

Schema idraulico	Stand-by	Tipo stand-by	Stagione	Pompa	Stato caldaia/termostufa
PUFFER + BOLLITORE ACS A SONDA	OFF	01/02/03	INVERNO	ON SE H ₂ O > SONDA ACS +3°	MODULA E SE SONDA H ₂ O > 80° FORZA STAND-BY
PUFFER + BOLLITORE ACS A SONDA	ON	01/02/03	INVERNO	ON SE H ₂ O > SONDA ACS +3° SE H ₂ O > PR 25	LAVORO E MODULA SONDA H ₂ O > 80°
PUFFER + BOLLITORE ACS A SONDA	ON	01/02/03	INVERNO	ON SE H ₂ O > PUFFER +3° H ₂ O > PR 25	LAVORO E MODULA SONDA H ₂ O > 80°
PUFFER + BOLLITORE ACS A SONDA	OFF	01/02/03	INVERNO	ON SE H ₂ O > PUFFER +3° H ₂ O > PR 25	LAVORO E MODULA SONDA H ₂ O > 80°
PUFFER + BOLLITORE ACS A SONDA	OFF	01/02/03	INVERNO	ON SE H ₂ O+5 > SONDA PUFFER	MODULA
PUFFER + BOLLITORE ACS A SONDA	ON	01/02/03	INVERNO	ON SE H ₂ O > SON ACS E SE H ₂ O > PR POMPA ON	STAND-BY
PUFFER + BOLLITORE ACS A SONDA	OFF/ON	SOLO 2 (H ₂ O)	ESTATE	ON SE H ₂ O > SON ACS +3 H ₂ O > PR 25	STAND-BY SE SONDA ACS > SET ACS+1 E FORZO ST-BY IN ON
PUFFER + BOLLITORE ACS A SONDA	OFF/ON	SOLO 2 (H ₂ O)	ESTATE	ON SE H ₂ O > SON ACS +3 H ₂ O > PR 25	MODULA SE SONDA H ₂ O > SET ACS +10

La caldaia/termostufa quando si trova in lavoro e H₂O caldaia/termostufa = SET ACS + 10° → passa in modulazione.

NB Tenendo impostato il comando "ESTATE" il Puffer acqua tecnica viene considerato sempre soddisfatto.

Accensione



Togliere tutti i componenti dell'imballo. Potrebbero bruciare (libretti d'istruzioni ed etichette adesive varie).

Carica pellet

La carica del combustibile viene fatta dalla parte superiore aprendo lo sportello. Versare il pellet nel serbatoio; per agevolare la procedura compiere l'operazione in due fasi:

- versare metà del contenuto del sacco all'interno del serbatoio e attendere che il combustibile si depositi sul fondo.
- completare l'operazione versando la seconda metà.





Non togliere mai la griglia di protezione all'interno del serbatoio; nel caricamento evitare che il sacco del pellet venga a contatto con superfici calde.










Il braciere deve essere pulito prima di ogni accensione.

Quadro comandi

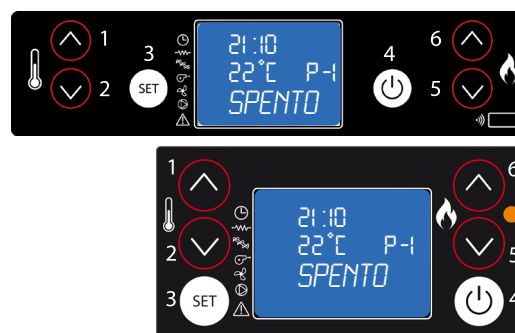
Il pulsante  si utilizza per l'accensione e/o lo spegnimento e per uscire dalla programmazione.

I pulsanti  e  si utilizzano per regolare la temperatura, per le visualizzazioni e le funzioni di programmazione.

I pulsanti  e  si utilizzano per regolare la potenza calorica.

LED	SIMBOLO	DESCRIZIONE
1		Il LED si accende quando è attiva una programmazione.
2		Il LED si accende quando la resistenza è attiva.
3		Il LED si accende quando è in corso il caricamento del pellet.
4		Il LED si accende quando è attivo il ventilatore fumi.
5		Il LED si accende quando è attiva la ventola ambiente (ove presente).
6		Il LED si accende quando il circolatore è attivo. (Caldaie e termostufe)
7		Il LED si accende quando c'è una segnalazione.

1. Aumento temperatura
2. Diminuzione temperatura
3. Tasto SET
4. Pulsante on/off
5. Diminuzione potenza di lavoro
6. Aumento potenza di lavoro



Segnalazione quadro comandi

Prima dell'accensione verificare che il serbatoio del pellets sia carico, che la camera di combustione sia pulita, che la porta vetro sia chiusa, che la presa di corrente sia collegata e che l'interruttore posto sul retro sia nella posizione "1".

Informazioni sul display



SPENTO

L'apparecchio è spento.



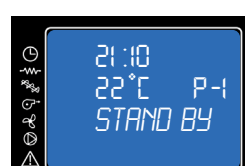
PULIZIA BRACIERE

L'apparecchio è in fase di pulizia del cestello. L'estrattore fumi gira alla massima velocità e il carico del pellet è al minimo.



ACCENDE

L'apparecchio è nella prima fase di accensione. Sono attivi la candele e l'estrattore fumi.



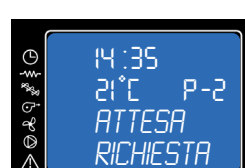
OK STAND BY

Tutte le richieste sono state soddisfatte e l'apparecchio è pronto per entrare in STAND BY.



CARICA PELLETT

In questa fase del processo di accensione inizia il caricamento del pellet nel braciere. Sono attivi la candele, l'estrattore fumi e il motore coclea.



ATTESA RICHIESTA

L'apparecchio è in uno stato di STAND BY perchè tutto risulta soddisfatto e attende una richiesta di riscaldamento per riaccendersi.



FUOCO PRESENTE

In questa fase del processo di accensione inizia il caricamento del pellet nel braciere. Sono attivi l'estrattore fumi e il motore coclea.



ATTESA RAFFREDDAMENTO

L'apparecchio deve completare il ciclo di raffreddamento prima di riaccendersi.



LAVORO

L'apparecchio è in fase di lavoro, in questo caso alla potenza 3. La temperatura ambiente rilevata è di 21°C. In fase di lavoro normale sono attivi ventilatore fumi, motore coclea e ventilatore ambiente.

Menù 02 SET OROLOGIO

Per accedere al set orologio premere il tasto "SET" (3), con il tasto (5) scorrere i sottomenù fino a MENU 02 - SET OROLOGIO e con i pulsanti 1 e 2 selezionare il giorno corrente. Premere il tasto "SET" (3) per confermare. Impostare quindi sempre con i tasti 1 e 2 l'ora e premere "SET" (3) per passare alla regolazione dei minuti attraverso i tasti 1 e 2. Premendo nuovamente set è possibile accedere ai vari sottomenù per impostare data, giorno, mese ed anno. Per fare ciò ripetere le operazioni sopraindicate, utilizzando quindi i tasti 1,2 e 3. Il prospetto seguente descrive sinteticamente la struttura del menù soffermandosi in questo paragrafo alle sole selezioni disponibili per l'utente.

livello 1	livello 2	livello 3	livello 4	valore
02 - set orologio				
	01 - giorno			giorno settimana
	02 - ore			ora
	03 - minuti			minuto
	04 - giorno			giorno
	05 - mese			mese
	06 - anno			anno



Imposta l'ora e la data corrente. La scheda è provvista di una batteria litio che permette all'orologio interno un'autonomia superiore ai 3/5 anni.

Menù 03 SET CRONO

Premere il tasto "SET" (3) e quindi il tasto 5 per arrivare al menù desiderato; premere quindi "SET" (3) per accedere. Entrare quindi nel menù M-3-1 e con i tasti 1 e 2 scegliere se abilitare o meno il cronotermostato (on/off) che permette la programmazione dell'accensione automatica. Una volta abilitato/disabilitato il cronotermostato premere il tasto "4" (OFF) e proseguire nello scorrimento dei sottomenù tramite il tasto 5. Scegliere quindi a che sottomenù accedere per la programmazione giornaliera, settimanale, week-end.

Per impostare ore e giorni di accensione ripetere quanto esposto prima:

- accedere al sottomenù attraverso "SET" (3)
- regolare i giorni, ore ed abilitazione (on/off) con i tasti 1 e 2
- confermare attraverso il tasto "SET" (3)
- uscire dai sottomenù/menù con il tasto 4 di spegnimento.

Il prospetto seguente descrive sinteticamente la struttura del menù soffermandosi in questo paragrafo alle sole selezioni disponibili per l'utente.

livello 1	livello 2	livello 3	livello 4	valore
03 - set crono				
	01 - abilita crono			
		01 - abilita crono		on/off
	02 - program. giorno			
		01 - crono giorno		on/off
		02 - start 1 giorno		ora
		03 - stop 1 giorno		ora
		04 - start 2 giorno		ora
		05 - stop 2 giorno		ora

livello 1	livello 2	livello 3	livello 4	valore
03 - set crono				
	03 - program. settim.			
		01 - crono settimana		on/off
		02 - start program. 1		ora
		03 - stop program. 1		ora
		04 - lunedì progr. 1		on/off
		05 - martedì progr. 1		on/off
		06 - mercoledì prog 1		on/off
		07 - giovedì prog 1		on/off
		08 - venerdì prog 1		on/off
		09 - sabato prog 1		on/off
		10 - domenica prog 1		on/off
		11 - start program. 2		ora
		12 - stop program. 2		ora
		13 - lunedì progr. 2		on/off
		14 - martedì progr. 2		on/off
		15 - mercoledì prog 2		on/off
		16 - giovedì prog 2		on/off
		17 - venerdì prog 2		on/off
		18 - sabato prog 2		on/off
		19 - domenica prog 2		on/off
		20 - start program. 3		ora
		21 - stop program. 3		ora
		22 - lunedì progr. 3		on/off
		23 - martedì progr. 3		on/off
		24 - mercoledì prog 3		on/off
		25 - giovedì prog 3		on/off
		26 - venerdì prog 3		on/off
		27 - sabato prog 3		on/off
		28 - domenica prog 3		on/off
		29 - start program. 4		ora
		30 - stop program. 4		ora
		31 - lunedì progr. 4		on/off
		32 - martedì progr. 4		on/off
		33 - mercoledì prog 4		on/off
		34 - giovedì prog 4		on/off
		35 - venerdì prog 4		on/off
		36 - sabato prog 4		on/off
		37 - domenica prog 4		on/off
	04 - program week-end			
		01 - crono week-end		
		02 - start 1		
		03 - stop 1		
		04 - start 2		
		05 - stop 2		

Menù 03 SET CRONO

Sottomenù 03 - 01 - abilita crono

Permette di abilitare e disabilitare globalmente tutte le funzioni di cronotermostato.



Sottomenù 03 - 02 - program giornaliero

Permette di abilitare, disabilitare ed impostare le funzioni di cronotermostato giornaliero.



È possibile impostare più fasce di funzionamento delimitate dagli orari impostati secondo la tabella seguente dove l'impostazione OFF indica all'orologio di ignorare il comando.

selezione	significato	valori possibili
START 1	ora di attivazione	ora - OFF
STOP 1	ora di disattivazione	ora - OFF
START 2	ora di attivazione	ora - OFF
STOP 2	ora di disattivazione	ora - OFF

Sottomenù 03 - 03 - program settimanale

Permette di abilitare, disabilitare ed impostare le funzioni di cronotermostato settimanale.



Effettuare con cura la programmazione evitando in generale di far sovrapporre le ore di attivazione e/o disattivazione nella stessa giornata in differenti programmi.

PROGRAMMA 1			
livello menu	selezione	significato	valori possibili
03-03-02	START PROGRAM 1	ora attivazione	ora - OFF
03-03-03	STOP PROGRAM 1	ora disattivazione	ora - OFF
03-03-04	LUNEDI PROGRAM 1	giorno di riferimento	on/off
03-03-05	MARTEDI PROGRAM 1		on/off
03-03-06	MERCOLEDI PROGR 1		on/off
03-03-07	GIOVEDI PROGRAM 1		on/off
03-03-08	VENERDI PROGRAM 1		on/off
03-03-09	SABATO PROGRAM 1		on/off
03-03-10	DOMENICA PROGR 1		on/off

PROGRAMMA 2			
livello menu	selezione	significato	valori possibili
03-03-11	START PROGRAM 2	ora attivazione	ora - OFF
03-03-12	STOP PROGRAM 2	ora disattivazione	ora - OFF
03-03-13	LUNEDI PROGRAM 2	giorno di riferimento	on/off
03-03-14	MARTEDI PROGRAM 2		on/off
03-03-15	MERCOLEDI PROGR 2		on/off
03-03-16	GIOVEDI PROGRAM 2		on/off
03-03-17	VENERDI PROGRAM 2		on/off
03-03-18	SABATO PROGRAM 2		on/off
03-03-19	DOMENICA PROGR 2		on/off

PROGRAMMA 3			
livello menu	selezione	significato	valori possibili
03-03-20	START PROGRAM 3	ora attivazione	ora - OFF
03-03-21	STOP PROGRAM 3	ora disattivazione	ora - OFF
03-03-22	LUNEDI PROGRAM 3	giorno di riferimento	on/off
03-03-23	MARTEDI PROGRAM 3		on/off
03-03-24	MERCOLEDI PROGR 3		on/off
03-03-25	GIOVEDI PROGRAM 3		on/off
03-03-26	VENERDI PROGRAM 3		on/off
03-03-27	SABATO PROGRAM 3		on/off
03-03-28	DOMENICA PROGR 3		on/off

PROGRAMMA 4			
livello menu	selezione	significato	valori possibili
03-03-29	START PROGRAM 4	ora attivazione	ora - OFF
03-03-30	STOP PROGRAM 4	ora disattivazione	ora - OFF
03-03-31	LUNEDI PROGRAM 4	giorno di riferimento	on/off
03-03-32	MARTEDI PROGRAM 4		on/off
03-03-33	MERCOLEDI PROGR 4		on/off
03-03-34	GIOVEDI PROGRAM 4		on/off
03-03-35	VENERDI PROGRAM 4		on/off
03-03-36	SABATO PROGRAM 4		on/off
03-03-37	DOMENICA PROGR 4		on/off

Sottomenù 03 - 04 - program week-end

Permette di abilitare, disabilitare ed impostare le funzioni di cronotermostato nel week-end (giorni 5 e 6, ovvero sabato e domenica).




livello di menù



NOTA BENE:

- allo scopo di evitare confusione e operazioni di avvio e spegnimento non voluti, attivare un solo programma per volta se non si conosce esattamente quello che si desidera ottenere;
- disattivare il programma giornaliero se si desidera impiegare quello settimanale. Mantenere sempre disattivato il programma week-end se si utilizza quello settimanale nei programmi 1, 2, 3 e 4.
- attivare la programmazione week-end solamente dopo aver disattivato la programmazione settimanale;



Menù 04 - scegli lingua

Premere il tasto SET per accedere ai menù e premere  (5) fino a raggiungere il MENU 04 – SCEGLI LINGUA. Premere quindi il tasto SET per accedere al menù. Selezionare la lingua desiderata tramite i tasti  (1) e  (2)

livello di menù



Menù 05 - modo stand-by

Premere il tasto SET. Con il tasto  (2), portarsi al menù 05 e confermare con il tasto SET. Tramite il tasto  (1) scegliere se abilitare (ON) o disabilitare (OFF) la funzione di stand-by.

Premere il tasto ON/OFF  (4) per uscire.

Se abilitato, l'apparecchio andrà in stand-by una volta raggiunta la temperatura settata.



SOLO PER STUFE AD ARIA: In presenza di un termostato esterno, per andare in stand-by devono essere soddisfatti sia il termostato esterno che la sonda ambiente presente nella stufa.

Menù 06 - modo cicalino

Permette di abilitare o disabilitare l'avvisatore acustico presente sul controllore.

Menù 07 - carico iniziale

Questa funzione è disponibile solamente in OFF e permette di caricare la coclea al primo avvio, quando il serbatoio pellet risulta vuoto.

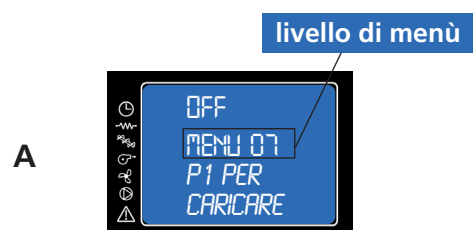
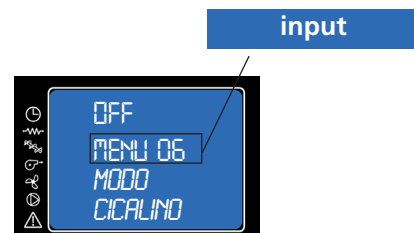
Dopo aver selezionato il Menù 7, scorrerà sul display la scritta come in figura (A). Premere quindi  (1). Il ventilatore fumi si accende alla massima velocità, la coclea si accende e vi rimangono fino ad esaurimento del tempo indicato sul display o finchè non si preme il pulsante  (2). (Figura B)

Menù 08 - stato stufa

Visualizza lo stato di lavoro.

Menù 09 - tarature tecnico

Questa voce del menù è riservata al tecnico installatore.





Segnalazione allarmi

Nel caso si presenti un'anomalia di funzionamento della Termostufa, il sistema informa l'utente della tipologia di guasto verificatasi.

Nella seguente tabella sono riassunti gli allarmi, il tipo di problema e la possibile soluzione:

Display		Tipo di problema	Soluzione
ALAR 1	BLACK OUT	Mancanza di corrente	Al ritorno della corrente, la Caldaia esegue un ciclo di raffreddamento alla fine del quale ripartirà automaticamente
ALAR 2	SONDA FUMI	La sonda fumi è rotta o scollegata dalla scheda	Contattare il centro assistenza tecnica autorizzato
ALAR 3	HOT FUMI	La temperatura fumi è troppo alta	Spegnere la termostufa, lasciarla raffreddare ed eseguire una pulizia ordinaria. Se il problema persiste, contattare un centro di assistenza autorizzato per la pulizia della termostufa e della canna fumaria
ALAR 4	ASPIRAT GUASTO	Guasto o blocco dell'estrattore fumi	Contattare il centro assistenza tecnica autorizzato
ALAR 5	MANCATA ACCENS	La Caldaia non riesce ad accendersi è la prima accensione	Riempire il serbatoio di pellet Ripetere l'accensione
ALAR 6	MANCANO PELLETT	Spegnimento della Caldaia durante la fase di lavoro	Riempire il serbatoio di pellet
ALAR 7	SICUREZZA TERMICA	La temperatura dell'acqua supera 90 °C. La pompa di circolazione è bloccata oppure l'impianto idraulico è scarico d'acqua	Verificare che ci sia alimentazione nella pompa. Verificare che la girante della pompa non sia bloccata dal calcare
ALAR 8	MANCA DEPRESS	Canna fumaria ostruita	Pulire la canna fumaria e verificare che non visiano griglie ostruite in uscita dallo scarico fumi
ALAR B	ERRORE TRIAC COC	La coclea carica troppo pellet	Contattare il centro assistenza tecnica autorizzato
ALAR C	SONDA ACQUA	Sonda acqua guasta	Contattare il centro assistenza tecnica autorizzato
ALAR D	HOT ACQUA	Temperatura dell'acqua troppo alta	Riarmare il termostato sicurezza acqua sul retro della Caldaia. Se il problema persiste contattare il centro assistenza autorizzato
ALAR E	PRESS ACQUA	Pressione dell'acqua troppo alta	Riarmare il termostato sicurezza acqua sul retro della Caldaia. Se il problema persiste contattare il centro assistenza autorizzato
SERVICE		La termostufa ha lavorato per 1300 ore. Manutenzione supplementare richiesta	Contattare il centro assistenza tecnica autorizzato

Le operazioni di controllo devono essere effettuate dall'utente e solo in caso di non soluzione, contattare il Centro Assistenza Tecnico.

Mancata accensione

Se durante la fase di accensione non si ha sviluppo di fiamma oppure la temperatura dei fumi non raggiunge una temperatura adeguata nell'intervallo di tempo previsto per l'accensione, la Termostufa viene mandata in spegnimento e sul display compare la scritta "**MANCATA ACCENS**".

Premere il tasto "On/Off" per resettare l'allarme. Attendere il completamento del ciclo di raffreddamento, pulire il braciere e procedere con una nuova accensione.

Spegnimento durante la fase di lavoro

Si presenta in caso di spegnimento imprevisto della Termostufa durante il normale funzionamento (ad esempio per pellets finito nel serbatoio o per un guasto al motoriduttore di caricamento pellets).

La Termostufa continua a funzionare fino a che non smaltisce l'eventuale pellets presente nel braciere, dopodichè sul display compare la scritta "**MANCANO PELLETT**" e la termostufa va in spegnimento.

Premere il pulsante "On/Off" per resettare l'allarme. Attendere che venga completato il ciclo di raffreddamento, pulire il braciere e procedere ad una nuova accensione.

Questi allarmi ricordano che prima di effettuare un'accensione bisogna assicurarsi che il braciere sia completamente libero, pulito e posizionato in modo corretto.

Mancanza di elettricità

Nel caso in cui si verifichi una mancanza di elettricità per un periodo superiore a 1 minuto, la Termostufa può emanare all'interno della casa una minima quantità di fumo: ciò non rappresenta alcun rischio per la sicurezza.

Al ritorno dell'elettricità, la Termostufa segnalerà sul display la scritta "**BLACK OUT**". Dopo il completamento del ciclo di raffreddamento, la Termostufa ripartirà automaticamente portandosi nello stato di lavoro precedente all'assenza di elettricità.



Non cercare di accendere la Termostufa prima del tempo necessario, si potrebbe bloccare la stessa.

In caso di blocco chiudere l'interruttore posto dietro la Termostufa per 1 minuto, riaprire l'interruttore e attendere 10 minuti prima di una nuova accensione.



La presa di corrente dove si allaccia la Termostufa deve essere corredata di "scarico di terra secondo la vigente normativa". La Casa Costruttrice declina ogni responsabilità per danni a cose e a persone causati da negligenze installative.

Termostato di riarmo manuale

Intervento in caso di pericolo

In caso di incendio disinserire l'alimentazione elettrica, utilizzare un estintore a norma ed eventualmente chiamare i vigili del fuoco e contattare poi il Centro Assistenza Autorizzato.

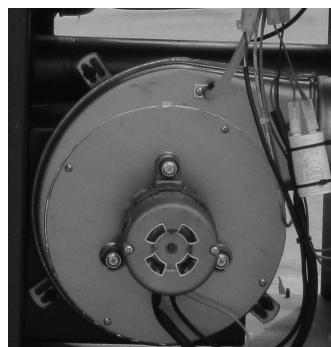




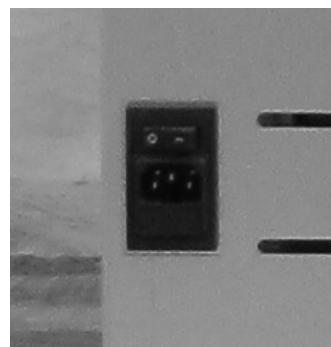
Pressostato fumi: controlla la pressione nel condotto fumario. Esso provvede a bloccare la coclea di caricamento pellet nel caso lo scarico sia ostruito o ci siano contropressioni significative ad esempio in presenza di vento. Nel momento di intervento del pressostato apparirà la scritta **"ALAR-DEP-FAIL"**.



Motoriduttore: se il motoriduttore si ferma, la termostufa continua a funzionare fino a quando non si spegne la fiamma per mancanza di combustibile e fino a che non raggiunge il livello minimo di raffreddamento.



Sonda temperatura fumi: questa termocoppia rileva la temperatura dei fumi mantenendo il funzionamento oppure arrestando la termostufa quando la temperatura dei fumi scende sotto il valore preimpostato.



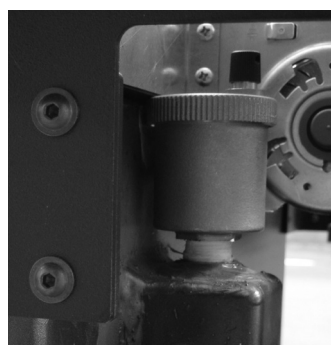
Sicurezza elettrica: la termostufa è protetta contro gli sbalzi violenti di corrente (es. fulmini) da un fusibile generale a 4 A che si trova nel pannello comandi posto sul retro della termostufa vicino al cavo di alimentazione. Altri fusibili per la protezione delle schede elettroniche sono situati su quest'ultime.



Termostato di sicurezza a riarmo manuale per la temperatura dell'acqua: se la temperatura dell'acqua supera il valore di sicurezza impostato a 100° C si arresta immediatamente il funzionamento della termostufa e sul display apparirà la scritta **"ALAR-SIC-FAIL"**. Per riavviarla è necessario ripristinare il termostato manualmente.



Sonda di temperatura acqua: se la temperatura dell'acqua si avvicina alla temperatura di blocco (100°C) la sonda impone di interrompere l'alimentazione del pellet.



Valvola di sfiato automatica: questa valvola elimina l'aria all'interno della termostufa e dell'impianto di riscaldamento



Valvola di sicurezza: questa valvola interviene per prevenire una sovrappressione dell'impianto idraulico. Se la pressione della termostufa o dell'impianto supera i 2,5 bar essa scarica l'acqua dal circuito.

Funzione antigelo: se la sonda inserita all'interno della termostufa rileva una temperatura dell'acqua inferiore ai 5° C, si attiva in automatico la pompa di circolazione per evitare il congelamento dell'impianto.

Funzione antiblocco pompa: in caso di prolungata inattività della pompa, quest'ultima viene attivata ad intervalli periodici per 10 secondi, per evitare che si blocchi.



È vietato manomettere i dispositivi di sicurezza. Solo dopo aver eliminato la causa che ha provocato l'intervento di sicurezza è possibile l'accensione della termostufa ripristinando così il funzionamento. Vedere il capitolo relativo agli allarmi per capire come interpretare ciascun allarme dovesse apparire sul display della termostufa.



Tutte le operazioni di pulizia di tutte le parti vanno eseguite a termostufa completamente fredda e con la spina elettrica disinserita per evitare ustioni e shock termici. La termostufa richiede poca manutenzione se utilizzata con pellet certificato e di qualità. La necessità di manutenzione varia in funzione delle condizioni di utilizzo (accensioni e spegnimenti ripetuti) e al variare delle prestazioni richieste. È raccomandato un controllo periodico della termostufa per verificare il buono stato.

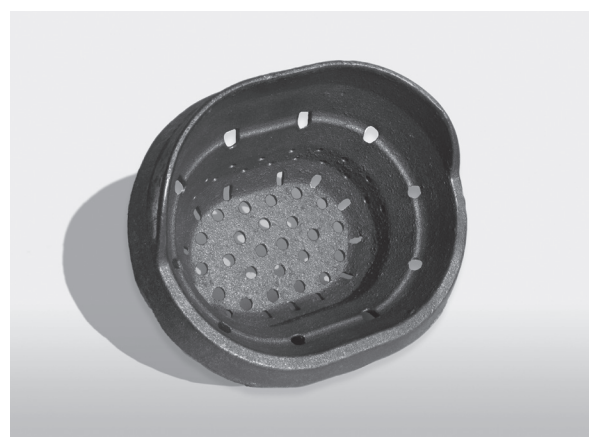
Parti	Ogni giorno	Ogni 2-3 giorni	Ogni settimana	Ogni 15 giorni	Ogni 30 giorni	Ogni 60/90 giorni	Ogni anno
Braciere in ghisa	◇						
Pulizia del vano raccolta cenere con aspiracenere		◇					
Pulizia cassetto cenere		◇					
Scambiatore (turbolatori)	◇						
Battifiamma		◇					
Pulizia vano interno scambiatore / vano ventilatore fumi						•	
Scambiatore completo							•
Pulizia "T" di scarico						•	
Condotto fumi							•
Guarnizione porta cassetto cenere						•	
Parti interne							•
Canna fumaria							•
Pompa circolazione							•
Scambiatore a piastre (ove presente)							•
Componentistica idraulica							•
Componentistica elettromeccanica							•

◇ a cura dell'utente • a cura del CAT (Centro Assistenza Tecnica autorizzato)

A CURA DELL'UTENTE FINALE

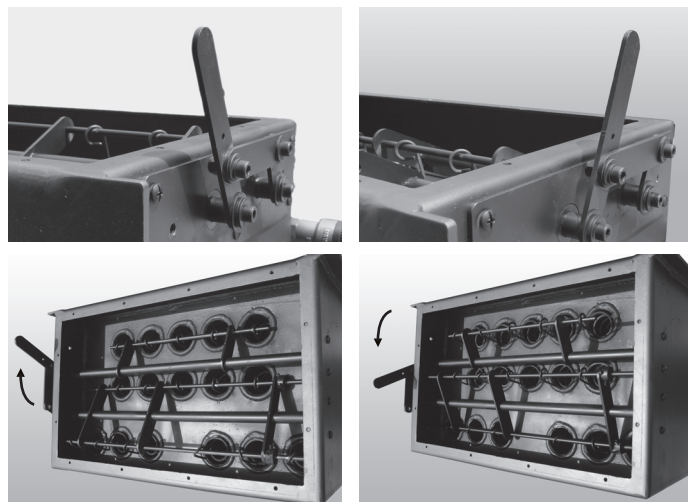
Controllo quotidiano

La termostufa necessita di una semplice ed accurata pulizia per poter garantire sempre un efficiente rendimento ed un regolare funzionamento. Pulire il braciere mediante l'apposito attrezzo dalla cenere e da eventuali incrostazioni che potrebbero ostruire i fori di passaggio dell'aria. Nel caso di esaurimento del pellet nel serbatoio potrebbe accumularsi del pellet incombusto nel braciere. Svuotare sempre il braciere dai residui prima di ogni accensione. Ricordarsi che solo un braciere posizionato e pulito correttamente può garantire un'accensione e un funzionamento ottimale della vostra termostufa a pellet. Nel posizionare il crogiuolo, verificare accuratamente che i bordi dello stesso aderiscano completamente alla loro sede e che il foro coincida con il tubo dedicato al passaggio della resistenza. Non deve esserci nessun residuo di combustione nella zona di contatto tra i bordi del crogiuolo ed il piano di appoggio sul portacrogiuolo.



Pulizia scambiatore (a termostufa spenta)

Le incrostazioni fungono da isolante e più sono spesse, minore è il calore che si trasmette all'acqua e alla struttura in genere. È quindi molto importante eseguire la pulizia del fascio tubiero, detto anche scambiatore, per evitare l'incrostazione dello stesso e prevenire l'intasamento e l'inzeppamento del dispositivo di pulizia. È sufficiente tirare e spingere rapidamente per 5-6 volte la leva in modo che le molle possano rimuovere la fuliggine depositata sulle tubazioni.



Controllo ogni 2-3 giorni

Pulire il vano attorno al braciere (il piano fuoco) dalla cenere facendo attenzione alla cenere calda. Solo se la cenere è completamente fredda è possibile utilizzare anche un bidone aspiratutto adatto ad aspirare particelle di una certa dimensione.

Pulizia cassetto cenere e camera di combustione comprensivo del condotto candeletta.



Pulizia battifiamma

Pulizia superfici INOX e satinata

Normalmente non occorre trattare queste superfici ed è sufficiente evitare di pulirle con materiali abrasivi. Per le superfici in acciaio si consiglia la pulizia con un panno di carta o un panno asciutto e pulito imbevuto di un detergente a base di tensioattivi non ionici (<5%). Può andar bene anche un detergente spray per vetri e specchi.



Evitare il contatto del detergente con la pelle e gli occhi. In caso succedesse, bagnare con abbondante acqua e rivolgersi al più vicino presidio sanitario.

Pulizia parti verniciate

Evitate di pulire le parti verniciate quando il prodotto è in funzione o caldo, con panni bagnati, per evitare lo shock termico della vernice e il suo conseguente distacco. Le vernici siliconiche hanno delle proprietà tecniche che ne permettono la resistenza ad altissime temperature. Esiste però un limite fisico (380 °C - 400 °C) oltre il quale la vernice perde le sue caratteristiche ed inizia a "sbiancare", oppure (oltre i 450 °C) "vetrifica" e può sfogliarsi e staccarsi dalla superficie d'acciaio. Se si manifestano tali effetti significa che si sono raggiunte temperature ben al di sopra di quelle a cui il prodotto dovrebbe correttamente funzionare.



Non usare prodotti o materiali abrasivi o aggressivi. Pulire con un panno di carta o di cotone umido.

Pulizia cassetto cenere inferiore

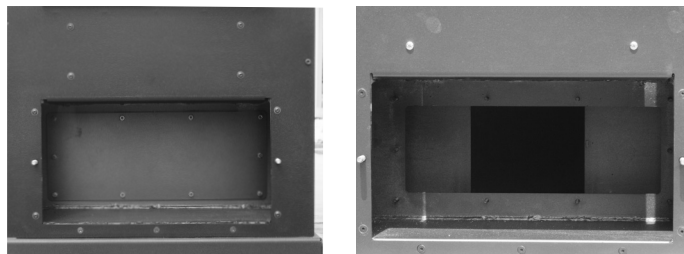
Si raccomanda la pulizia del cassetto cenere dai residui caduti durante il funzionamento. Si può accedere al cassetto cenere svitando i due galletti che tengono il cassetto ispezione. Togliere il cassetto, svuotarlo e pulire esclusivamente la parete e gli angoli con un aspiracenere o con gli utensili dedicati. Quindi rimontare il cassetto e riavvitare i due galletti facendo attenzione a ripristinare l'ermeticità, molto importante durante il funzionamento.



Controllo ogni 60-90 giorni (solo per la termostufa 20/24)

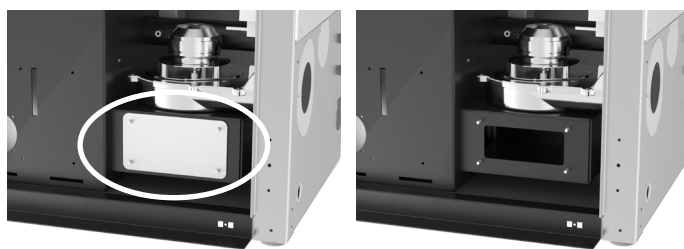
Pulizia vano interno turbolatori / Vano ventilatore fumi

All'interno del vano, dove è posizionato il cassetto cenere, si trova un secondo coperchio che da accesso al vano posto alla base del condotto dedicato al giro fumi e alla presa del ventilatore aspirafumi. Utilizzare un'aspiracenere per la pulizia accurata di questo vano. Verificare l'integrità della guarnizione in fibra ceramica.



Pulizia vano interno turbolatori / Vano ventilatore fumi (solo per la termostufa 28/32)

Rimuovere il fianco della termostufa. È ora possibile vedere il ventilatore estrattore fumi. Nella parte laterale della scatola fumi è presente una piastra; rimuovere questa piastra per avere accesso al vano fumi. Con un aspiracenere rimuovere i residui che si trovano nel vano fumi e pulire accuratamente la parte che si trova alla vostra sinistra che da accesso alla parte finale dello scambiatore a tubi verticale.





Tutte le operazioni di pulizia di tutte le parti vanno eseguite a termostufa completamente fredda e con la spina elettrica disinserita per evitare ustioni e shock termici. La termostufa richiede poca manutenzione se utilizzata con pellet certificato e di qualità. La necessità di manutenzione varia in funzione delle condizioni di utilizzo (accensioni e spegnimenti ripetuti) e al variare delle prestazioni richieste. È raccomandato un controllo periodico della termostufa per verificare il buono stato.

Parti	Ogni giorno	Ogni 2-3 giorni	Ogni settimana	Ogni 15 giorni	Ogni 30 giorni	Ogni 60-90 giorni	Ogni anno
Braciere autopulente			◇				
Pulizia del vano raccolta cenere con aspiracenere		◇					
Pulizia cassetto cenere		◇					
Scambiatore (turbolatori)	◇						
Battifiamma		◇					
Pulizia vano interno scambiatore / vano ventilatore fumi						•	
Scambiatore completo							•
Pulizia "T" di scarico						•	
Condotto fumi							•
Guarnizione porta cassetto cenere						•	
Parti interne							•
Canna fumaria							•
Pompa circolazione							•
Scambiatore a piastre (ove presente)							•
Componentistica idraulica							•
Componentistica elettromeccanica							•

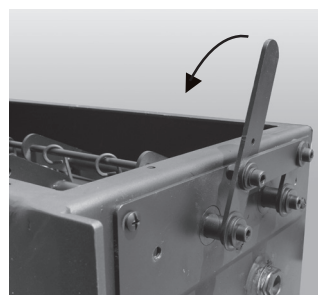
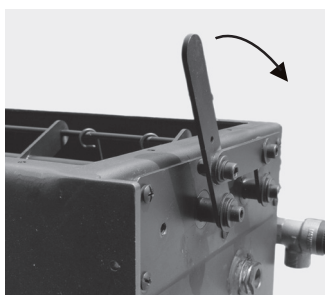
◇ a cura dell'utente • a cura del CAT (Centro Assistenza Tecnica autorizzato)

A CURA DELL'UTENTE FINALE

Controllo quotidiano

Pulizia scambiatore (a termostufa spenta)

Le incrostazioni fungono da isolante e più sono spesse, minore è il calore che si trasmette all'acqua e alla struttura in genere. È quindi molto importante eseguire la pulizia del fascio tubiero, detto anche scambiatore, per evitare l'incrostazione dello stesso e prevenire l'intasamento e l'inzeppamento del dispositivo di pulizia. È sufficiente tirare e spingere rapidamente per 5-6 volte la leva in modo che le molle possano rimuovere la fuliggine depositata sulle tubazioni.



Controllo ogni 2-3 giorni

Pulire il vano attorno al braciere (il piano fuoco) dalla cenere facendo attenzione alla cenere calda. Solo se la cenere è completamente fredda è possibile utilizzare anche un bidone aspiratutto adatto ad aspirare particelle di una certa dimensione.

Pulizia cassetto cenere e camera di combustione comprensivo del condotto candeletta.

Pulizia battifiamma

Pulizia superfici INOX e satinata

Normalmente non occorre trattare queste superfici ed è sufficiente evitare di pulirle con materiali abrasivi. Per le superfici in acciaio si consiglia la pulizia con un panno di carta o un panno asciutto e pulito imbevuto di un detergente a base di tensioattivi non ionici (<5%). Può andar bene anche un detergente spray per vetri e specchi.



Evitare il contatto del detergente con la pelle e gli occhi. In caso succedesse, bagnare con abbondante acqua e rivolgersi al più vicino presidio sanitario.

Pulizia parti verniciate

Evitate di pulire le parti verniciate quando il prodotto è in funzione o caldo, con panni bagnati, per evitare lo shock termico della vernice e il suo conseguente distacco.

Le vernici siliconiche hanno delle proprietà tecniche che ne permettono la resistenza ad altissime temperature. Esiste però un limite fisico (380 °C - 400 °C) oltre il quale la vernice perde le sue caratteristiche ed inizia a "sbiancare", oppure (oltre i 450 °C) "vetrifica" e può sfogliarsi e staccarsi dalla superficie d'acciaio.

Se si manifestano tali effetti significa che si sono raggiunte temperature ben al di sopra di quelle a cui il prodotto dovrebbe correttamente funzionare.



Non usare prodotti o materiali abrasivi o aggressivi. Pulire con un panno di carta o di cotone umido.

Pulizia cassetto cenere inferiore

Si raccomanda la pulizia del cassetto cenere dai residui caduti durante il funzionamento.

Si può accedere al cassetto cenere svitando i due galletti che tengono il cassetto ispezione.

Togliere il cassetto, svuotarlo e pulire esclusivamente la parete e gli angoli con un aspiracenere o con gli utensili dedicati. Quindi rimontare il cassetto e riavvitare i due galletti facendo attenzione a ripristinare l'ermeticità, molto importante durante il funzionamento.



Controllo ogni 7 giorni

Pulizia braciere autopulente

La termostufa necessita di una semplice ed accurata pulizia per poter garantire sempre un efficiente rendimento ed un regolare funzionamento.

Se la vostra termostufa è dotata di braciere autopulente, non rimuoverlo durante la pulizia. Il braciere deve rimanere fisso ed essere pulito tramite un aspiracenere.

Pulire il braciere mediante l'apposito attrezzo dalla cenere e da eventuali incrostazioni che potrebbero ostruire i fori di passaggio dell'aria.

Nel caso di esaurimento del pellet nel serbatoio potrebbe accumularsi del pellet incombusto nel braciere.

Pulire inoltre la cenere accumulata all'interno della camera di combustione attorno al braciere.

Successivamente pulire il cassetto cenere.

Questa operazione potrebbe essere necessaria più o meno frequentemente a seconda dell'utilizzo della termostufa.

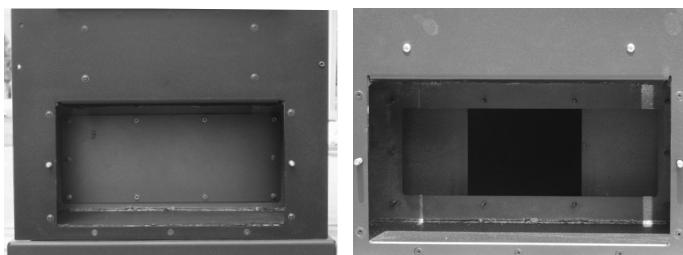


Controllo ogni 60-90 giorni

Pulizia vano interno turbolatori / Vano ventilatore fumi (solo per la termostufa 20/24)

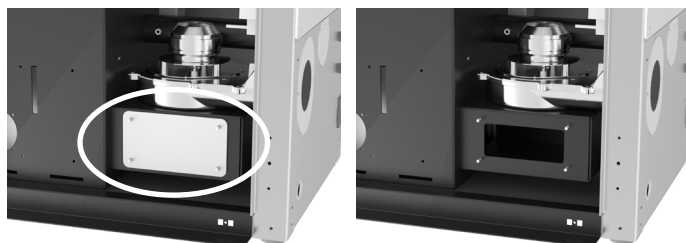
All'interno del vano, dove è posizionato il cassetto cenere, si trova un secondo coperchio che dà accesso al vano posto alla base del condotto dedicato al giro fumi e alla presa del ventilatore aspirafumi.

Utilizzare un'aspiraceneri per la pulizia accurata di questo vano. Verificare l'integrità della guarnizione in fibra ceramica.



Pulizia vano interno turbolatori / Vano ventilatore fumi (solo per la termostufa 28/32)

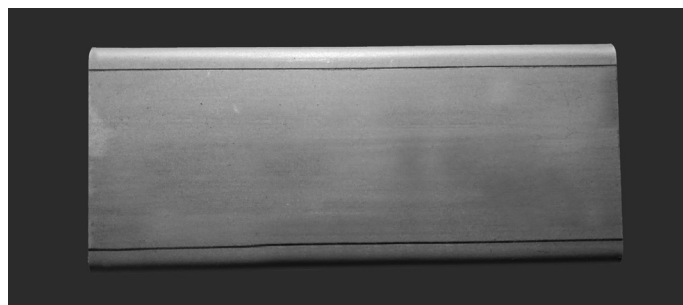
Rimuovere il fianco della termostufa. È ora possibile vedere il ventilatore estrattore fumi. Nella parte laterale della scatola fumi è presente una piastra; rimuovere questa piastra per avere accesso al vano fumi. Con un aspiraceneri rimuovere i residui che si trovano nel vano fumi e pulire accuratamente la parte che si trova alla vostra sinistra che dà accesso alla parte finale dello scambiatore a tubi verticale.



Pulizia battifiamma ogni 2-3 giorni

La Termostufa è provvista di un battifiamma da rimuovere durante la pulizia della camera di combustione.

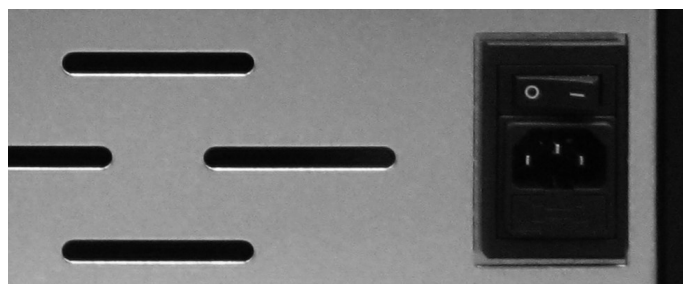
È importante rimuovere il battifiamma in acciaio e pulirlo per rimuovere lo sporco che cade dalla pulizia dei tubi di scambio.



Messa fuori servizio

Nel periodo di non utilizzo la Termostufa deve essere scollegata dalla rete elettrica.

Per una maggiore sicurezza, soprattutto in presenza di bambini, consigliamo di togliere dal retro il cavo di alimentazione.



Inoltre prima di riporre la Termostufa, si consiglia di togliere completamente dal serbatoio il pellet servendosi di un aspiracenere con tubo lungo perché se il combustibile viene lasciato all'interno della Termostufa può assorbire l'umidità, impaccarsi e rendere difficoltosa l'accensione della Termostufa nel momento della riaccensione nella nuova stagione. Se premendo l'interruttore generale posto sul retro della Termostufa il display

del pannello comandi non si accende significa che potrebbe essere necessaria la sostituzione del fusibile di servizio.

Sul retro della Termostufa c'è uno scomparto porta fusibili che si trova sotto la presa dell'alimentazione. Con un cacciavite aprire il coperchio dello scomparto e sostituire il fusibile (3,15 AT ritardato). Reinscrivere quindi la spina elettrica e premere l'interruttore generale.

A CURA DEL TECNICO SPECIALIZZATO

Controllo annuale

Pulizia ventilatore fumi

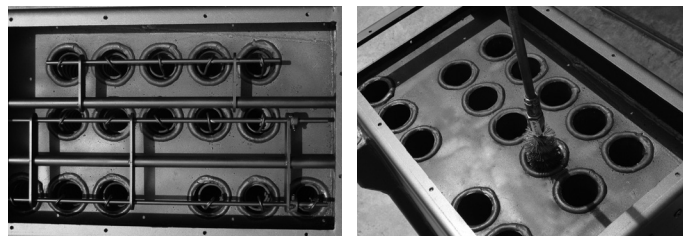
Rimuovere le viti di fissaggio ed estrarre il ventilatore fumi per la pulizia dello stesso. Eseguire l'operazione con la massima delicatezza per non piegare le pale del ventilatore.

Pulizia condotto fumario

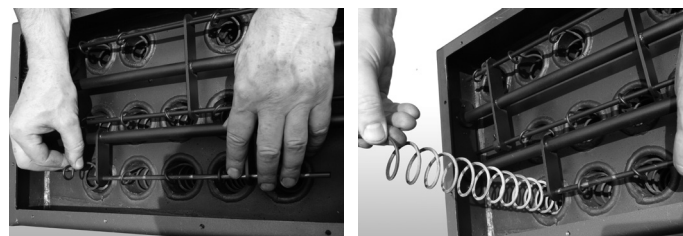
Pulire l'impianto di scarico fumi specialmente in prossimità dei raccordi a "T", delle curve e gli eventuali tratti orizzontali. È necessario verificare e asportare l'eventuale deposito di cenere e fuliggine prima che le stesse otturino il passaggio dei fumi.

Pulizia dello scambiatore di calore

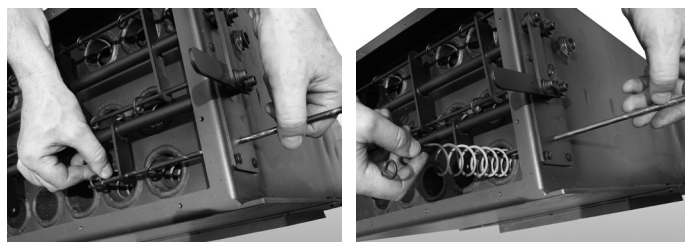
Sollevarlo il portello superiore che copre il fascio tubiero svitando le viti. Sfilare le 16 molle e pulire con uno scovolo i 16 tubi dello scambiatore.



È possibile effettuare la pulizia dopo aver tolto le molle inserite in ogni tubazione. L'operazione è semplice sfilando le molle dal perno orizzontale a cui sono fissate.

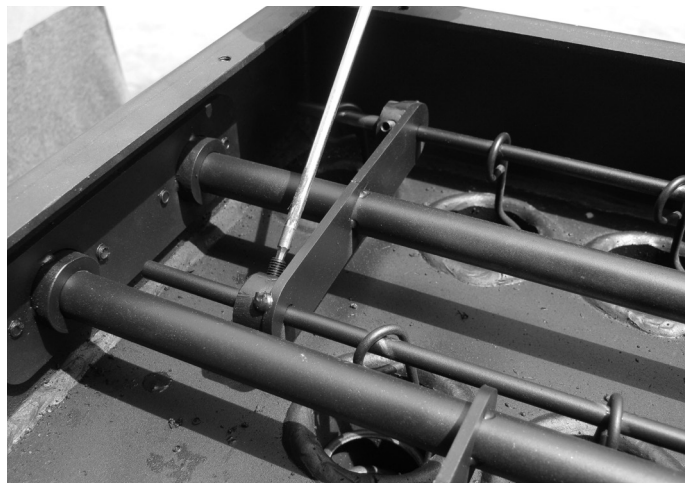


Per eseguire l'operazione, il perno orizzontale può essere sfilato attraverso un foro posto sulla parete del corpo Termostufa.

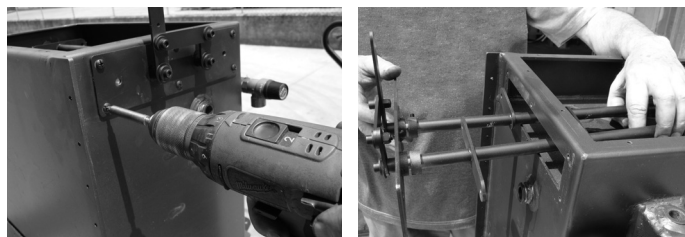


Ora la sezione superiore allo scambiatore di calore è sgombra da qualsiasi ingombro in modo da permettere una perfetta pulizia.

Una volta all'anno è consigliato ripulire anche il vano superiore allo scambiatore. Per effettuare una corretta pulizia si consiglia di aspirare la cenere, togliere tutte le giunzioni orizzontali con un cacciavite, quindi di nuovo aspirare la cenere.



L'operazione può essere completata svitando con un cacciavite la parete della Termostufa e estraendo tutte le giunzioni orizzontali.



A seguito della pulizia del vano superiore della sezione di scambio, riporre il coperchio superiore di chiusura.

Questo coperchio deve essere chiuso, oltre che con le normali viti, con fettuccia a corda di fibra ceramica per garantire la chiusura stagna della Termostufa.

Questa pulizia generale va fatta al termine della stagione in modo da facilitare l'asportazione generale di tutti i residui della combustione senza attendere troppo perché con il tempo e l'umidità questi residui si possono compattare.

Verificare la tenuta delle guarnizioni in fibra ceramica presenti sulla porta della Termostufa.

Pulire quindi l'impianto di scarico fumi specialmente in prossimità dei raccordi a "T" e di eventuali tratti orizzontali.

In caso di mancata o inadeguata pulizia la Termostufa può avere problemi di funzionalità quali:

- cattiva combustione
- annerimento del vetro
- intasamento del braciere con accumulo di cenere e pellet
- deposito di cenere ed eccessive incrostazioni sullo scambiatore con conseguente scarso rendimento.

Il controllo della componentistica elettro-meccanica interna dovrà essere eseguita unicamente da personale qualificato avente cognizioni tecniche relative a combustione ed elettricità.



Per la sicurezza, la frequenza con cui pulire l'impianto di scarico fumi è da determinare in base alla frequenza di utilizzo della Termostufa.

Avvertenze per la pulizia

Tutte le operazioni di pulizia di tutte le parti vanno eseguite a termostufa completamente fredda e con la spina elettrica disinserita.

Prima di effettuare qualsiasi operazione di manutenzione sulla termostufa, adottare le seguenti precauzioni:

- assicurarsi che tutte le parti della termostufa siano fredde;
- accertarsi che le ceneri siano completamente spente;
- accertarsi che l'interruttore generale sia in posizione OFF;
- staccare la spina dalla presa, evitando così accidentali contatti;
- terminata la fase di manutenzione, controllare che tutto sia in ordine come prima dell'intervento (il braciere collocato correttamente).



Si prega di seguire attentamente le seguenti indicazioni per la pulizia. La non adempienza può portare all'insorgere di problemi nel funzionamento della termostufa.

Qualsiasi tipo di manomissione o di sostituzione non autorizzata di particolari non originali della termostufa può essere pericolosa per l'incolumità dell'operatore e solleva l'azienda produttrice da ogni responsabilità civile e penale. Impiegare esclusivamente parti di ricambio originali. Sostituire un componente usurato prima della rottura favorisce la prevenzione degli infortuni derivati da incidenti causati dalla rottura improvvisa dei componenti.



Dopo 1300 ore di funzionamento della termostufa comparirà sul display inferiore la scritta "SERV", contattare il Centro Assistenza Autorizzato per la pulizia e la manutenzione ordinaria.



Tutte le riparazioni devono essere effettuate esclusivamente da un tecnico specializzato a termostufa spenta e con la presa elettrica staccata. È proibita ogni modifica non autorizzata all'apparecchio e la sostituzione di particolari con altri non originali. Le operazioni contrassegnate in grassetto devono essere eseguite esclusivamente da personale specializzato.

Verificare la corretta combustione dalla forma e dal colore della fiamma

ANOMALIA	CAUSE POSSIBILI	RIMEDI
La fiamma si ingrossa alla base con carattere tenue e ha la punta non tirata verso l'alto.	<ol style="list-style-type: none"> 1. Cattiva regolazione che determina: <ul style="list-style-type: none"> • troppo carico di pellet. • scarsa velocità del ventilatore 2. Il condotto fumario ha delle ostruzioni o ci sono delle pressioni che ostacolano la regolare evacuazione dei fumi 	<ol style="list-style-type: none"> 1. Ridefinire la regolazione della termostufa 2. Pulire il condotto fumario e verificare il pressostato che misura la corretta depressione della canna fumaria
Fiamma ingrossata e debordante di colore dall'arancio al giallo con le punte scure	<ol style="list-style-type: none"> 1. Combustione errata 2. Fiamma carente di ossigeno 	<ol style="list-style-type: none"> 1. Ridefinire la regolazione della termostufa 2. Verificare che il condotto di areazione fino al braciere non sia ostruito. 3. Contattare il Centro Assistenza Autorizzato

In una combustione regolare la fiamma deve avere una forma affusolata, compatta, con carattere "vivace" e con le punte tendenzialmente verticali o schiacciate verso lo schienale del focolare. Bisogna avere la sensazione che la fiamma sia tirata verso l'alto.

Anomalie legate all'ambito meccanico o elettronico

ANOMALIA	CAUSE POSSIBILI	RIMEDI
I pellet non vengono immessi nella camera di combustione	<ol style="list-style-type: none"> 1. Il serbatoio del pellet è vuoto 2. La coclea è bloccata dalla segatura 3. Moto riduttore coclea guasto 4. Scheda elettronica difettosa 5. E' scattato uno dei termostati di riarmo manuale 	<ol style="list-style-type: none"> 1. Riempire il serbatoio del pellet 2. Svuotare il serbatoio e a mano sbloccare la coclea dalla segatura 3. Sostituire il motoriduttore 4. Sostituire la scheda elettronica 5. Riarmare sul retro della termostufa il termostato di sicurezza dopo averne verificato la causa
La termostufa non si accende	<ol style="list-style-type: none"> 1. Candelella fuori posto 2. Mancanza di energia elettrica 3. Parametro aspirazione in accensione da modificare 4. Sonda pellet o acqua in blocco 5. Fusibile guasto 6. Ostruzione di nidi o corpi estranei nel comignolo o nel camino 	<ol style="list-style-type: none"> 1. Controllare la corretta posizione della candelella nel braciere 2. Controllare che la presa elettrica sia inserita e l'interruttore generale in posizione "I". 3. Contattare il Centro Assistenza Autorizzato 4. Aspettare il raffreddamento del serbatoio pellet o acqua e riaccendere la termostufa 5. Sostituire il fusibile 6. Eliminare qualunque corpo estraneo dal comignolo o dalla canna uscita fumi. Si raccomanda l'intervento di uno spazzacamino

ANOMALIA	CAUSE POSSIBILI	RIMEDI
Il fuoco si spegne o la termostufa si arresta automaticamente	<ol style="list-style-type: none"> 1. Il serbatoio del pellet è vuoto 2. I pellet non vengono immessi 3. E' intervenuta la sonda di sicurezza della temperatura del pellet 4. La porta non è chiusa perfettamente o le guarnizioni sono usurate 5. Temperatura serbatoio acqua troppo elevata 6. Pellet non adeguato 7. Scarso apporto di pellet 8. Camera di combustione sporca 9. Scarico ostruito 10. Motore estrazione fumi in avaria 11. Pressostato guasto o difettoso 	<ol style="list-style-type: none"> 1. Riempire il serbatoio del pellet. Se si tratta di prima accensione può darsi che il combustibile, dovendo percorrere il tragitto che va dal serbatoio al braciere, non riesca ad arrivare in tempo e nella giusta quantità programmata 2. Se dopo ripetute accensioni non è comparsa la fiamma, pur con afflusso regolare di pellet, il problema potrebbe essere legato alla componentistica della termostufa oppure imputabile alla cattiva installazione 3. Lasciare che la termostufa si raffreddi completamente, ripristinare il termostato sino allo spegnimento del blocco e riaccendere la termostufa; se il problema persiste contattare l'assistenza tecnica 4. Chiudere la porta o far sostituire le guarnizioni con altre originali 5. Controllare il corretto funzionamento della pompa di circolazione dell'acqua, eventualmente sostituire il componente 6. Cambiare tipo di pellet con uno consigliato dalla casa costruttrice 7. Far verificare l'afflusso di combustibile dall'assistenza tecnica 8. Pulire la camera di combustione seguendo le istruzioni del libretto 9. Pulire il condotto fumario 10. Verificare ed eventualmente sostituire il motore. 11. Sostituire il pressostato
La termostufa funziona per alcuni minuti e poi si spegne	<ol style="list-style-type: none"> 1. Fase di accensione non conclusa 2. Mancanza temporanea di energia elettrica 3. Condotto fumario ostruito 4. Sonde di temperatura difettose o guaste 5. Candeletta in avaria 	<ol style="list-style-type: none"> 1. Rifare la fase di accensione 2. Vedi istruzione precedente 3. Pulire condotto fumario 4. Verifica e sostituzione sonde 5. Verifica ed eventuale sostituzione candeletta
Il pellet si accumula nel braciere, il vetro della porta si sporca e la fiamma è debole	<ol style="list-style-type: none"> 1. Insufficiente aria di combustione 2. Pellet umido o inadeguato 3. Motore aspirazione fumi guasto 4. Cattiva regolazione. Errato rapporto tra aria e pellet 	<ol style="list-style-type: none"> 1. Accertarsi che la presa d'aria in ambiente sia presente e libera. Controllare che il tubo Ø 5 cm di entrata dell'aria non sia ostruito. Pulire il braciere e controllare che tutti i fori siano aperti. Eseguire una pulizia generale della camera di combustione e del condotto fumario 2. Cambiare tipo di pellet 3. Verificare ed eventualmente sostituire il motore 4. Contattare il Centro Assistenza Autorizzato
Il motore di aspirazione dei fumi non funziona	<ol style="list-style-type: none"> 1. La termostufa non ha tensione elettrica 2. Il motore è guasto 3. La scheda madre è difettosa 4. Il pannello dei comandi è guasto 	<ol style="list-style-type: none"> 1. Verificare la tensione di rete e il fusibile di protezione. 2. Verificare il motore e il condensatore ed eventualmente sostituirlo 3. Sostituire la scheda elettronica 4. Sostituire il pannello dei comandi

Il ventilatore dell'aria di convezione non si ferma mai	<ol style="list-style-type: none"> 1. Sonda termica di controllo della temperatura difettosa o guasta 2. Ventilatore guasto 	<ol style="list-style-type: none"> 1. Verificare funzionamento sonda ed eventualmente sostituirla 2. Verificare funzionamento motore ed eventualmente sostituirlo
In posizione automatica la termostufa funziona sempre alla massima potenza	<ol style="list-style-type: none"> 1. Termostato ambiente in posizione massima 2. Sonda di rilievo temperatura in avaria 3. Pannello comandi difettoso o guasto 	<ol style="list-style-type: none"> 1. Impostare nuovamente la temperatura del termostato 2. Verifica sonda ed eventuale sostituzione 3. Verifica pannello ed eventuale sostituzione
La termostufa parte "da sola"	<ol style="list-style-type: none"> 1. Programmazione errata del cronotermostato 	<ol style="list-style-type: none"> 1. Verificare le impostazioni del cronotermostato
La potenza non si cambia anche variando manualmente le potenze	<ol style="list-style-type: none"> 1. Sulla scheda è impostata la variazione automatica della potenza proporzionalmente alla temperatura 	<ol style="list-style-type: none"> 1. Contattare il Centro Assistenza Autorizzato

Anomalie legate all'impianto idraulico

ANOMALIA	CAUSE POSSIBILI	RIMEDI
Mancato aumento di temperatura con termostufa funzionante	<ol style="list-style-type: none"> 1. Errata regolazione combustibile 2. Termostufa/impianto sporchi 3. Potenza termostufa insufficiente 	<ol style="list-style-type: none"> 1. Controllo regolazione 2. Controllare e pulire la Termostufa 3. Controllare che la termostufa sia ben proporzionata alla richiesta dell'impianto
Condensa in Termostufa	<ol style="list-style-type: none"> 1. Errata regolazione della temperatura massima dell'acqua in Termostufa 2. Consumo combustibile insufficiente 	<ol style="list-style-type: none"> 1. Regolare la termostufa ad una temperatura più alta. La temperatura massima dell'acqua in Termostufa di base è di 65° C e non è possibile impostarla sotto i 40° C o sopra gli 80° C. Si consiglia di non regolare mai la temperatura sotto i 50/55° C onde evitare la formazione di condensa nella Termostufa <p>Regolare la potenza della pompa a temperatura superiore ai 50/55°C</p> <ol style="list-style-type: none"> 2. Contattare il Centro Assistenza Autorizzato
Radiatori freddi in inverno ma la termostufa va in ebollizione	<ol style="list-style-type: none"> 1. Il circolatore non gira perché bloccato 2. Radiatori con aria all'interno 	<ol style="list-style-type: none"> 1. Sbloccare il circolatore togliendo il tappo e fare girare l'albero con un cacciavite 2. Controllare le connessioni elettriche dello stesso, eventualmente sostituirlo 2. Sfiatare i radiatori
Non esce acqua calda	<ol style="list-style-type: none"> 1. Circolatore (pompa) bloccato 	<ol style="list-style-type: none"> 1. Sbloccare il circolatore (pompa)

ANOMALIA	CAUSE POSSIBILI	RIMEDI
La termostufa va in ebollizione In fase di "modulazione" ossia al raggiungimento della temperatura impostata sul termostato della termostufa	<ol style="list-style-type: none"> 1. Si è impostato un valore di termostato troppo alto 2. Si è impostata una potenza eccessiva rispetto all'impianto 	<ol style="list-style-type: none"> 1. Abbassare la temperatura in Termostufa 2. Ridurre il valore di potenza di funzionamento
La termostufa va in "modulazione" come al raggiungimento della temperatura impostata sul termostato della termostufa anche a temperature basse dell'acqua in Termostufa	<ol style="list-style-type: none"> 1. Parametro relativo alla temperatura massima fumi per modulazione da modificare 2. Termostufa sporca: i fumi risultano di temperatura troppo elevata. 	<ol style="list-style-type: none"> 1. Impostare il parametro in modo che si attivi la modulazione almeno a 230° C 2. Pulire il fascio tubiero
Elevata variabilità di temperatura dell'acqua sanitaria	<ol style="list-style-type: none"> 1. Portata acqua troppo alta 	<ol style="list-style-type: none"> 1. Diminuire la portata dell'acqua (da 4/6 litri al minuto)
Esce poca acqua sanitaria	<ol style="list-style-type: none"> 1. Insufficiente pressione dell'acqua in rete 2. Rubinetto o miscelatore intasati di calcare 3. Gruppo acqua ostruito 4. Lo scambiatore non funziona 5. Presenza di aria nell'impianto: pompa in cavitazione per presenza di aria, l'acqua non gira 	<ol style="list-style-type: none"> 1. Controllare la taratura della valvola riduttrice di pressione 2. Installare un demineralizzatore di acqua 3. Controllare e pulire il kit sanitario 4. Sostituire lo scambiatore a piastre 5. Spurgare l'impianto, togliere l'aria sfiatando i radiatori



Non spegnere mai la termostufa togliendo l'energia elettrica. Lasciate sempre ultimare la fase di spegnimento altrimenti si potrebbero arrecare danni alla struttura ed avere problemi nelle successive accensioni.

Tutti i prodotti sono sottoposti ad accurati collaudi e sono coperti da garanzia per il periodo di 24 mesi dalla data di acquisto, documentata dalla fattura o dalla ricevuta di acquisto che dovrà essere esibita al personale tecnico autorizzato. La mancata esibizione del documento farà decadere il diritto di garanzia al proprietario dell'apparecchio.

Per garanzia si intende la sostituzione o riparazione gratuita delle parti componenti l'apparecchio che risultino difettose all'origine per difetti di fabbricazione.

1. La Garanzia che copre difetti di fabbricazione e vizi di materiale decade:

- per interventi di personale non autorizzato;
- per danni causati da trasporto o da cause non imputabili al costruttore;
- per installazione non corretta;
- per errato collegamento elettrico;
- per manutenzioni periodiche non eseguite;
- per incidenti di natura esterna (fulmini, allagamenti ecc...);
- per uso e manutenzione non corretti.

2. La sostituzione completa della macchina può avvenire solo a seguito dell'insindacabile decisione da parte dell'azienda produttrice in casi particolari.

3. L'azienda declina ogni responsabilità per eventuali danni che possono, direttamente o indirettamente, derivare a persone, cose o animali in conseguenza della mancata osservanza delle prescrizioni indicate nel Libretto Istruzioni e riguardanti, specialmente, le avvertenze in tema di installazione, uso e manutenzione dell'apparecchio.

LIMITAZIONI DELLA GARANZIA

La garanzia limitata copre i difetti di fabbricazione, purché il prodotto non abbia subito rotture causate da un uso non corretto, incuria, errato allacciamento, manomissioni, errori di installazione.

Sono coperti da garanzia per la durata di 12 mesi i seguenti componenti:

- braciore di combustione;
- la resistenza.

Non sono coperti da garanzia:

- il vetro della porta;
- le guarnizioni in generale e della porta in fibra;
- la verniciatura;
- le maioliche;

- il telecomando
- paratie interne
- eventuali danni arrecati da un'inadeguata installazione e/o mancanze del consumatore.

Le immagini del presente libretto sono puramente indicative e possono non corrispondere alla realtà del prodotto. Sono da intendersi esemplificative per capirne il funzionamento del prodotto.

Sono esclusi dalla presente garanzia tutti i malfunzionamenti e/o danni all'apparecchio che risultino dovuti alle seguenti cause:

- I danni causati da trasporto e/o movimentazione
- tutte le parti che dovessero risultare difettose a causa di negligenza o trascuratezza nell'uso, di errata manutenzione, di installazione non conforme con quanto specificato dal produttore (far sempre riferimento al manuale di installazione e uso in dotazione all'apparecchio)
- errato dimensionamento rispetto all'uso o difetti nell'installazione ovvero mancata adozione di accorgimenti necessari per garantire l'esecuzione a regola d'arte
- surriscaldamento improprio dell'apparecchio, ossia utilizzo combustibili non conformi ai tipi e alle quantità indicate sulle istruzioni in dotazione
- ulteriori danni causati da erronei interventi dell'utente stesso nel tentativo di porre rimedio al guasto iniziale
- aggravio dei danni causato dall'ulteriore utilizzo dell'apparecchio da parte dell'utente una volta che si è manifestato il difetto
- in presenza di caldaia eventuali corrosioni, incrostazioni o rotture provocate da correnti vaganti, condense, aggressività o acidità dell'acqua, trattamenti disincrostanti effettuati impropriamente, mancanza d'acqua, depositi di fanghi o calcare
- inefficienza di camini, canne fumarie, o parti dell'impianto da cui dipende l'apparecchio
- danni recati per manomissioni all'apparecchio, agenti atmosferici, calamità naturali, atti vandalici, scariche elettriche, incendi, difettosità dell'impianto elettrico e/o idraulico.
- La mancata esecuzione della manutenzione annuale della termostufa, da parte di un tecnico autorizzato o da personale qualificato, comporta la perdita della garanzia.

schuster[®]

Unical AG S.p.A. Via Roma 123, 46033 Castel d'Ario (MN), Italia
mail: info.bioenergy@schusterboilers.com

Il costruttore declina ogni responsabilità per le possibili inesattezze se dovute ad errori di trascrizione o di stampa. Si riserva al
tessè il diritto di apportare ai propri prodotti quelle modifiche che riterrà necessarie o utili, senza pregiudicarne le caratteristiche
essenziali.